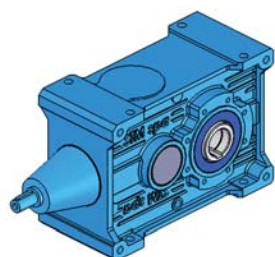
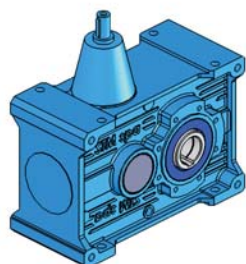


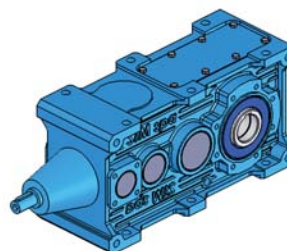
RIDUTTORI RXO - RXV



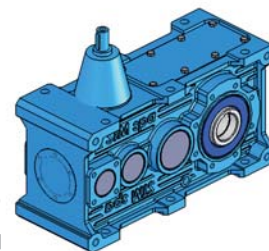
RXO1



RXV1



RXO2



RXV2



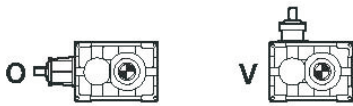
Designazione

| | [1*] | [2*] | [3*] | [4*] | [5*] | [6*] | [7*] | [8*] | [9*] | [10*] | [11*] |
|-----------|----------------|--------------------|--------------------------|---|-----------|--|-----------------------------------|--|---------------------|----------------------------------|---------|
| RX | O | 1 | 702 | C1 | 10 | ECE | AR | N | Fd | M1 | |
| Macchina | Posizione assi | Coppie Cilindriche | Grandezza | Esecuzione grafica | lr | Estremità entrata | Antiretro | Estremità uscita | Flangia Uscita | posizione di montaggio | Opzioni |
| RX | O V | 1 2 | 704 708 712 716 | C1-C2 C1D-C1S C2D-C2S A-AS B-BS - ABU - ABUS | 10 | ECE PAM.. PAM..G PAM..D ECE/ECE ECE/PAM.. PAM../ECE PAM./PAM. | - ARDB ARDN ARSB ARSN | - (N) - (C) - (UB) C..(cavi opzionali) B (predisposto x calettatore) | - Fd Fs 2F | M1 M2 M3 M4 M5 M6 | |

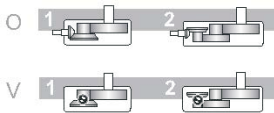
Designazione motore elettrico

Se è richiesto un motoriduttore completo di motore è necessario riportare la designazione di quest' ultimo. A tale proposito consultare il ns. catalogo dei motori elettrici Electronic Line.

[*1] Posizione assi



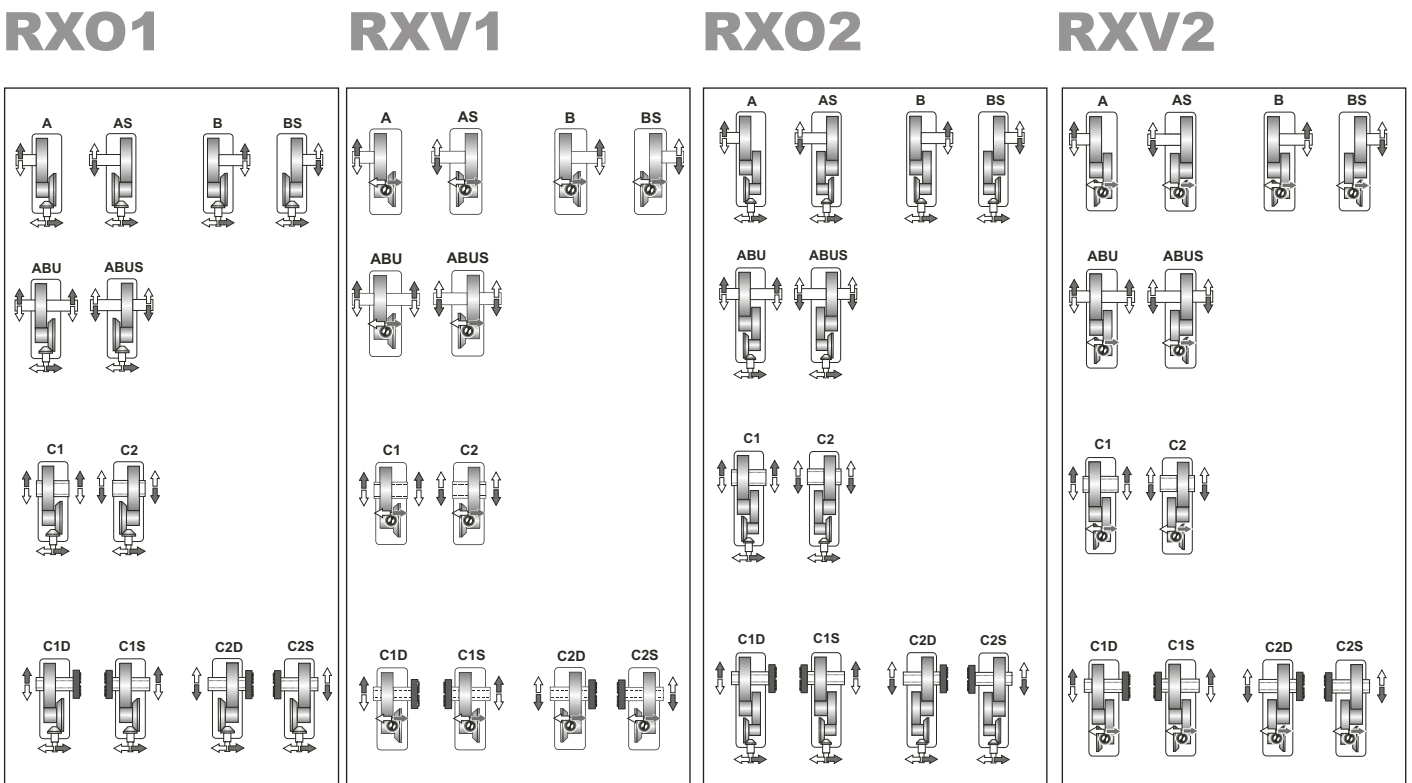
[*2] Coppie Cilindriche



[*3] Grandezza

| | RX01 - RXV1 | RX02 - RXV2 |
|------------------|-----------------|-------------|
| Grandezza | 704 708 712 716 | 708 712 |

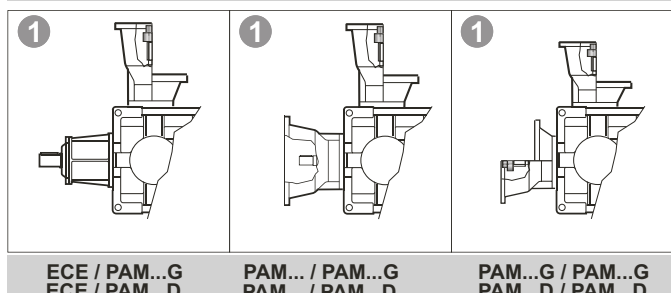
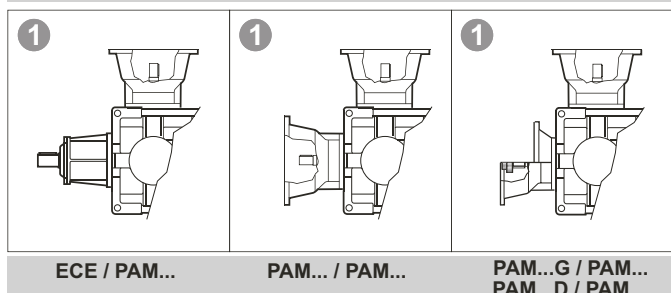
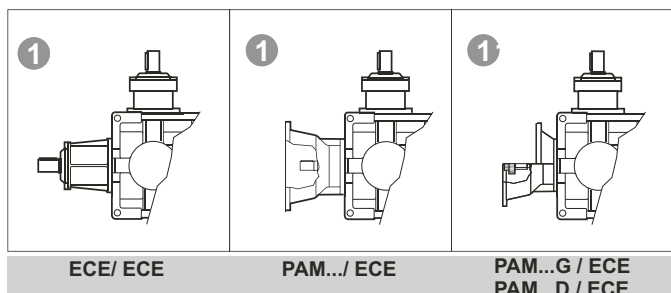
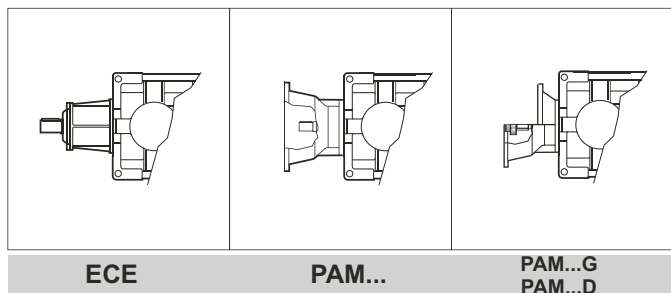
[*4] Esecuzione grafica



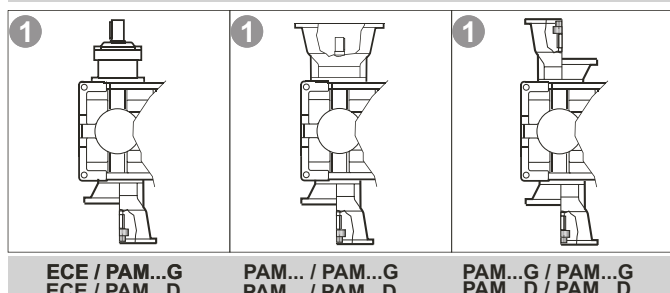
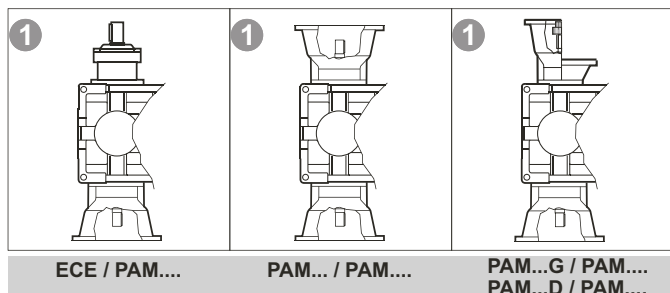
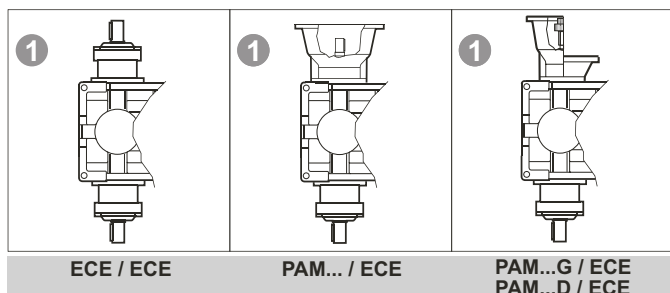
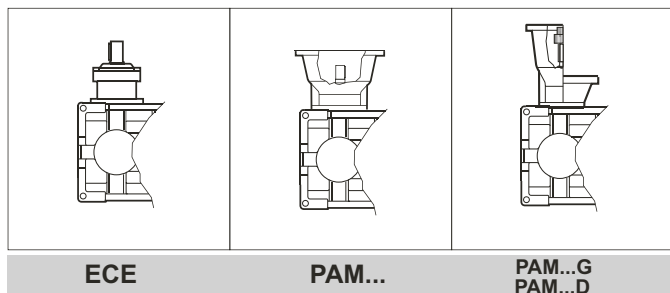
[*5] Rapporto di riduzione Ir
(Vedi pagina 10)

[*6] Estremità entrata

RXO



RXV



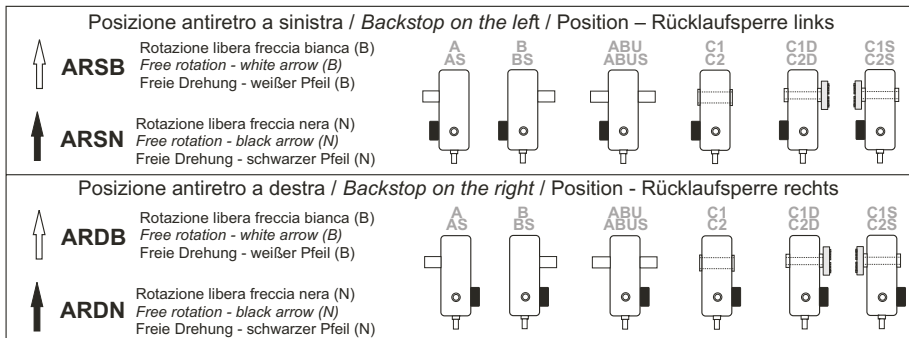
RXO - RXV

| | RXO1 RXV1 | RXO2 RXV2 | |
|---------------|--------------|--------------|--------------------------|
| ECE | | | Entrata con albero pieno |
| PAM.. | | | Con campana senza giunto |
| PAM..G | | | Con campana e giunto |
| PAM..D | | | Accoppiamento Diretto |

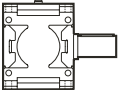
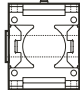
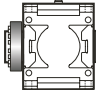
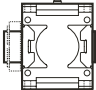
1 A richiesta - Estremità supplementare



[*7] Antiretro

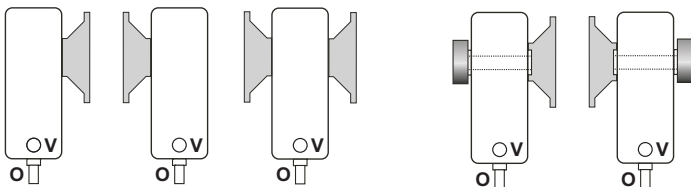


[*8] Estremità uscita

| Albero Pieno Con Linguetta | Albero Cavo | Albero con Unità di Bloccaggio | Albero Predisposto Per Colettatore |
|---|---|---|---|
|  |  |  |  |
| - (N) | - (C) Standard C.. Opzionale | - (UB) | B |

Per ulteriori informazioni vedere la sezione "estremità".
 Please read Section "Input and Output Configurations" for more details.
 Weitere Informationen finden Sie im Abschnitt "Wellenenden".

[*9] Flangia Uscita



| | |
|-----------|---|
| - | Senza Flangia |
| Fd | Flangia in uscita a dx (vedere pagina 25) |
| Fs | Flangia in uscita a sx (vedere pagina 25) |
| 2F | 2 Flangia in uscita (vedere pagina 25) |

[*10] Posizioni di montaggio
 Vedi Pagina 19.

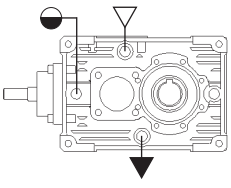
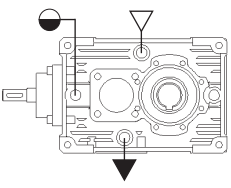
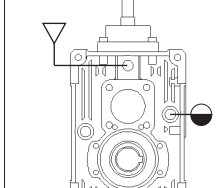
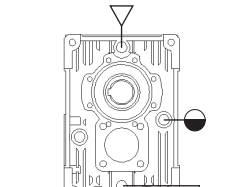
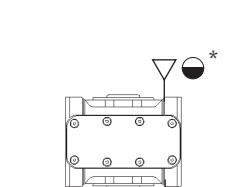
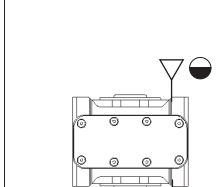
[*11] Opzioni e Accessori disponibili
 - Bussola di Reazione



Posizioni di montaggio

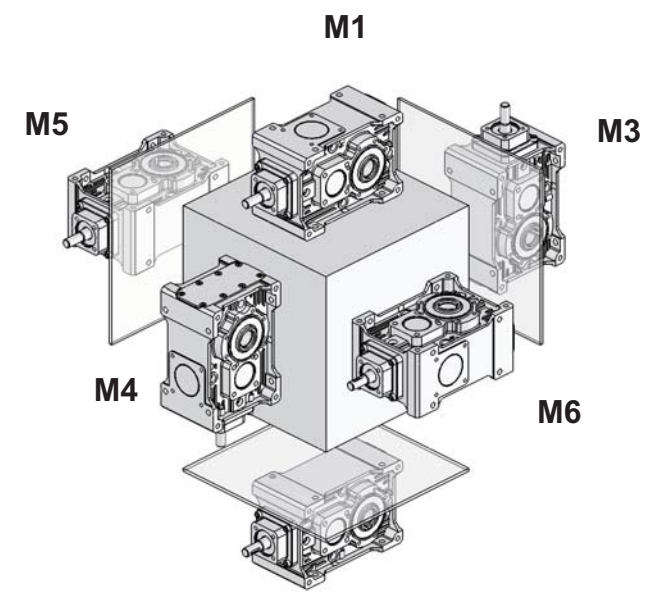
Mounting positions

Montagepositionen

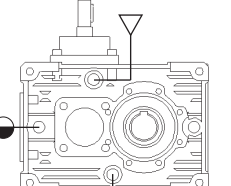
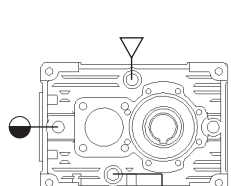
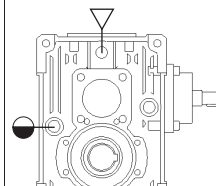
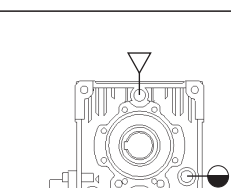
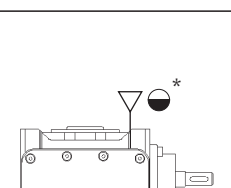
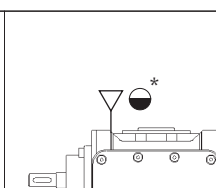
| | | |
|--|---|---|
|  |  |  |
| M1 | M2 | M3 |
|  | | |
| M4 |  |  |
| | <i>*Fare riferimento al quantitativo</i> | <i>*Fare riferimento al quantitativo</i> |

RXO

L' esecuzione Grafica Rappresentata è la **C1 - C2**
 Per le altre esecuzioni grafiche vedere
SEZIONE POSIZIONI MONTAGGIO

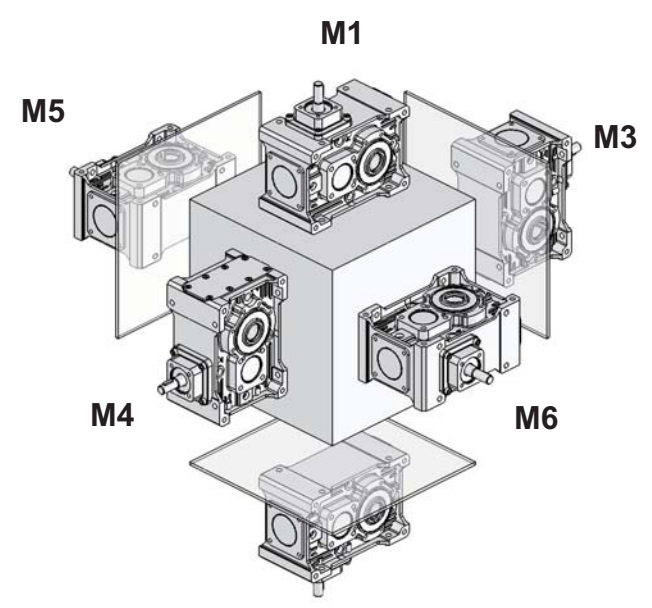


▽ Carico / Filler plug/ Einfüllschraube
 ▼ Livello / Level plug / Schauglas
 ● Scarico / Drain plug / Ablassschraube

| | | |
|--|---|---|
|  |  |  |
| M1 | M2 | M3 |
|  | | |
| M4 |  |  |
| | <i>*Fare riferimento al quantitativo</i> | <i>*Fare riferimento al quantitativo</i> |

RXV

L' esecuzione Grafica Rappresentata è la **C1 - C2**
 Per le altre esecuzioni grafiche vedere
SEZIONE POSIZIONI MONTAGGIO



▽ Carico / Filler plug/ Einfüllschraube
 ▼ Livello / Level plug / Schauglas
 ● Scarico / Drain plug / Ablassschraube

| n ₁ min ⁻¹ | 704 | | | | | 708 | | | | | 712 | | | | |
|-------------------------------------|-------|-------------------------------------|----------------------|----------------------|---|-------|-------------------------------------|----------------------|----------------------|---|-------|-------------------------------------|----------------------|----------------------|---|
| | ir | n ₂ min ⁻¹ | P _N kW | T _N Nm | Fr ₁ Fr ₂ N | ir | n ₂ min ⁻¹ | P _N kW | T _N Nm | Fr ₁ Fr ₂ N | ir | n ₂ min ⁻¹ | P _N kW | T _N Nm | Fr ₁ Fr ₂ N |
| 2850 | 9,5 | 299,8 | 7,0 | 210,6 | 300,0 3000 | 11,9 | 238,6 | 11,1 | 421,3 | 500 5000 | 12,2 | 234,3 | 23,7 | 915,8 | 800 8000 |
| 1450 | | 152,5 | 3,9 | 230,0 | 630,0 3350 | | 121,4 | 6,2 | 460,0 | 1000 6000 | | 119,2 | 13,1 | 1000,0 | 1600 10000 |
| 1000 | | 105,2 | 2,7 | 233,5 | 630,0 4000 | | 83,7 | 4,3 | 466,9 | 1000 6700 | | 82,2 | 9,2 | 1015,0 | 1600 10600 |
| 500 | | 52,6 | 1,4 | 233,5 | 630,0 4750 | | 41,9 | 2,2 | 466,9 | 1000 8000 | | 41,1 | 4,6 | 1015,0 | 1600 11800 |
| 2850 | 13,8 | 206,3 | 4,8 | 210,6 | 300,0 3150 | 14,6 | 194,7 | 9,4 | 439,6 | 500 5000 | 14,6 | 194,7 | 19,7 | 915,8 | 800 8000 |
| 1450 | | 105,0 | 2,7 | 230,0 | 630,0 3750 | | 99,1 | 5,2 | 480,0 | 1000 6300 | | 99,1 | 10,9 | 1000,0 | 1600 10000 |
| 1000 | | 72,4 | 1,9 | 233,5 | 630,0 4250 | | 68,3 | 3,7 | 487,2 | 1000 7100 | | 68,3 | 7,6 | 1015,0 | 1600 11200 |
| 500 | | 36,2 | 0,9 | 233,5 | 630,0 5000 | | 34,2 | 1,8 | 487,2 | 1000 8000 | | 34,2 | 3,8 | 1015,0 | 1600 12500 |
| 2850 | 15,2 | 187,3 | 4,7 | 228,9 | 300,0 3350 | 16,7 | 170,9 | 8,6 | 457,9 | 500 5000 | 17,0 | 168,0 | 18,7 | 1007,4 | 800 8000 |
| 1450 | | 95,3 | 2,6 | 250,0 | 630,0 4000 | | 87,0 | 4,8 | 500,0 | 1000 6700 | | 85,5 | 10,4 | 1100,0 | 1600 10000 |
| 1000 | | 65,7 | 1,8 | 253,8 | 630,0 4500 | | 60,0 | 3,4 | 507,5 | 1000 7100 | | 59,0 | 7,3 | 1116,5 | 1600 11200 |
| 500 | | 32,9 | 0,9 | 253,8 | 630,0 5000 | | 30,0 | 1,7 | 507,5 | 1000 8000 | | 29,5 | 3,6 | 1116,5 | 1600 12500 |
| 2850 | 18,5 | 154,0 | 3,7 | 219,8 | 300,0 3550 | 21,2 | 134,4 | 6,8 | 457,9 | 500 6000 | 21,2 | 134,4 | 14,9 | 1007,4 | 800 8500 |
| 1450 | | 78,4 | 2,1 | 240,0 | 630,0 4250 | | 68,4 | 3,8 | 500,0 | 1000 7100 | | 68,4 | 8,3 | 1100,0 | 1600 10600 |
| 1000 | | 54,0 | 1,5 | 243,6 | 630,0 4750 | | 47,1 | 2,6 | 507,5 | 1000 7500 | | 47,1 | 5,8 | 1116,5 | 1600 11800 |
| 500 | | 27,0 | 0,7 | 243,6 | 630,0 5000 | | 23,6 | 1,3 | 507,5 | 1000 8000 | | 23,6 | 2,9 | 1116,5 | 1600 12500 |
| 2850 | 22,1 | 128,9 | 3,4 | 238,1 | 250,0 3750 | 24,2 | 117,9 | 6,1 | 467,1 | 400 6000 | 24,6 | 115,9 | 11,7 | 915,8 | 650 10000 |
| 1450 | | 65,6 | 1,9 | 260,0 | 500,0 4500 | | 60,0 | 3,4 | 510,0 | 800 7100 | | 59,0 | 6,5 | 1000,0 | 1250 11200 |
| 1000 | | 45,2 | 1,3 | 263,9 | 500,0 5000 | | 41,4 | 2,4 | 517,7 | 800 8000 | | 40,7 | 4,6 | 1015,0 | 1250 12500 |
| 500 | | 22,6 | 0,7 | 263,9 | 500,0 5000 | | 20,7 | 1,2 | 517,7 | 800 8000 | | 20,3 | 2,3 | 1015,0 | 1250 12500 |
| 2850 | 26,9 | 106,0 | 2,7 | 228,9 | 250,0 4000 | 31,0 | 91,9 | 4,8 | 476,2 | 400 6300 | 31,0 | 91,9 | 9,3 | 915,8 | 650 10000 |
| 1450 | | 53,9 | 1,5 | 250,0 | 500,0 4750 | | 46,7 | 2,7 | 520,0 | 800 7500 | | 46,7 | 5,2 | 1000,0 | 1250 11800 |
| 1000 | | 37,2 | 1,0 | 253,8 | 500,0 5000 | | 32,2 | 1,9 | 527,8 | 800 8000 | | 32,2 | 3,6 | 1015,0 | 1250 12500 |
| 500 | | 18,6 | 0,5 | 253,8 | 500,0 5000 | | 16,1 | 0,9 | 527,8 | 800 8000 | | 16,1 | 1,8 | 1015,0 | 1250 12500 |
| 2850 | 36,4 | 78,3 | 2,0 | 228,9 | 250,0 4250 | 39,8 | 71,7 | 3,8 | 476,2 | 400 6700 | 40,5 | 70,4 | 7,1 | 915,8 | 650 10600 |
| 1450 | | 39,8 | 1,1 | 250,0 | 500,0 5000 | | 36,5 | 2,1 | 520,0 | 800 8000 | | 35,8 | 4,0 | 1000,0 | 1250 12500 |
| 1000 | | 27,5 | 0,8 | 253,8 | 500,0 5000 | | 25,1 | 1,5 | 527,8 | 800 8000 | | 24,7 | 2,8 | 1015,0 | 1250 12500 |
| 500 | | 13,7 | 0,4 | 253,8 | 500,0 5000 | | 12,6 | 0,7 | 527,8 | 800 8000 | | 12,4 | 1,4 | 1015,0 | 1250 12500 |
| 2850 | 44,3 | 64,4 | 1,7 | 238,1 | 200,0 4500 | 51,0 | 55,8 | 3,0 | 494,5 | 300 7100 | 51,0 | 55,8 | 5,6 | 915,8 | 500 11200 |
| 1450 | | 32,8 | 0,9 | 260,0 | 400,0 5000 | | 28,4 | 1,7 | 540,0 | 630 8000 | | 28,4 | 3,1 | 1000,0 | 1000 12500 |
| 1000 | | 22,6 | 0,7 | 263,9 | 400,0 5000 | | 19,6 | 1,2 | 548,1 | 630 8000 | | 19,6 | 2,2 | 1015,0 | 1000 12500 |
| 500 | | 11,3 | 0,3 | 263,9 | 400,0 5000 | | 9,8 | 0,6 | 548,1 | 630 8000 | | 9,8 | 1,1 | 1015,0 | 1000 12500 |
| 2850 | 52,2* | 54,6 | 1,4 | 228,9 | 200 4500 | 57,0* | 50,0 | 2,5 | 457,9 | 300 7100 | 58,0* | 49,1 | 5,0 | 915,8 | 500 11200 |
| 1450 | | 27,8 | 0,8 | 250,0 | 400 5000 | | 25,4 | 1,4 | 500,0 | 630 8000 | | 25,0 | 2,8 | 1000,0 | 1000 12500 |
| 1000 | | 19,2 | 0,5 | 253,8 | 400 5000 | | 17,5 | 1,0 | 507,5 | 630 8000 | | 17,2 | 1,9 | 1015,0 | 1000 12500 |
| 500 | | 9,6 | 0,3 | 253,8 | 400 5000 | | 8,8 | 0,5 | 507,5 | 630 8000 | | 8,6 | 1,0 | 1015,0 | 1000 12500 |
| 2850 | 63,5* | 44,9 | 1,1 | 228,9 | 200 4500 | 73,2* | 38,9 | 2,0 | 457,9 | 300 7100 | 73,2* | 38,9 | 3,9 | 915,8 | 500 12500 |
| 1450 | | 22,8 | 0,6 | 250,0 | 400 5000 | | 19,8 | 1,1 | 500,0 | 630 8000 | | 19,8 | 2,2 | 1000,0 | 1000 12500 |
| 1000 | | 15,8 | 0,4 | 253,8 | 400 5000 | | 13,7 | 0,8 | 507,5 | 630 8000 | | 13,7 | 1,5 | 1015,0 | 1000 12500 |
| 500 | | 7,9 | 0,2 | 253,8 | 400 5000 | | 6,8 | 0,4 | 507,5 | 630 8000 | | 6,8 | 0,8 | 1015,0 | 1000 12500 |

Potenze termiche / Thermal power / PtN [kW]
(senza raffreddamento / Without cooling /)

6

8.5

13.5

* I Valori contrassegnati dall'asterisco sono indicativi e pertanto contattare Ufficio Commerciale per conferma.



Prestazioni riduttori RX01

RX01 gearboxes performances

Leistungen der RX01-Getriebe

| n_1 min ⁻¹ | 716 | | | | | n_2 min ⁻¹ | P_N kW | T_N Nm | $\frac{Fr_1}{Fr_2}$ N | n_2 min ⁻¹ | P_N kW | T_N Nm | $\frac{Fr_1}{Fr_2}$ N |
|----------------------------|-------|----------------------------|-------------|-------------|--------------------------|----------------------------|---------------|---------------|--------------------------|----------------------------|---------------|---------------|--------------------------|
| | ir | n_2 min ⁻¹ | P_N kW | T_N Nm | $\frac{Fr_1}{Fr_2}$ N | | | | | | | | |
| 2850 | 12,2 | 234,3 | 44,9 | 1740,0 | 1250 12500 | 1250 16000 | 2500 17000 | 2500 20000 | 1250 12500 | 2500 16000 | 2500 18000 | 2500 20000 | 1250 12500 |
| 1450 | | 119,2 | 25,0 | 1900,0 | 2500 16000 | | | | | | | | |
| 1000 | | 82,2 | 17,5 | 1928,5 | 2500 17000 | | | | | | | | |
| 500 | | 41,1 | 8,7 | 1928,5 | 2500 20000 | | | | | | | | |
| 2850 | 14,6 | 194,7 | 39,3 | 1831,6 | 1250 12500 | 2500 16000 | 2500 18000 | 2500 20000 | 1250 12500 | 2500 16000 | 2500 18000 | 2500 20000 | 1250 12500 |
| 1450 | | 99,1 | 21,8 | 2000,0 | 2500 16000 | | | | | | | | |
| 1000 | | 68,3 | 15,3 | 2030,0 | 2500 18000 | | | | | | | | |
| 500 | | 34,2 | 7,6 | 2030,0 | 2500 20000 | | | | | | | | |
| 2850 | 17,0 | 168,0 | 33,9 | 1831,6 | 1250 14000 | 2500 16000 | 2500 19000 | 2500 20000 | 1250 14000 | 2500 16000 | 2500 19000 | 2500 20000 | 1250 14000 |
| 1450 | | 85,5 | 18,8 | 2000,0 | 2500 16000 | | | | | | | | |
| 1000 | | 59,0 | 13,2 | 2030,0 | 2500 19000 | | | | | | | | |
| 500 | | 29,5 | 6,6 | 2030,0 | 2500 20000 | | | | | | | | |
| 2850 | 21,2 | 134,4 | 28,5 | 1923,2 | 1250 15000 | 2500 17000 | 2500 20000 | 2500 20000 | 1250 15000 | 2500 17000 | 2500 20000 | 2500 20000 | 1250 15000 |
| 1450 | | 68,4 | 15,8 | 2100,0 | 2500 17000 | | | | | | | | |
| 1000 | | 47,1 | 11,1 | 2131,5 | 2500 20000 | | | | | | | | |
| 500 | | 23,6 | 5,5 | 2131,5 | 2500 20000 | | | | | | | | |
| 2850 | 24,6 | 115,9 | 24,6 | 1923,2 | 1000 15000 | 2000 18000 | 2000 20000 | 2000 20000 | 1000 15000 | 2000 18000 | 2000 20000 | 2000 20000 | 1000 15000 |
| 1450 | | 59,0 | 13,7 | 2100,0 | 2000 18000 | | | | | | | | |
| 1000 | | 40,7 | 9,6 | 2131,5 | 2000 20000 | | | | | | | | |
| 500 | | 20,3 | 4,8 | 2131,5 | 2000 20000 | | | | | | | | |
| 2850 | 31,9 | 89,2 | 18,0 | 1831,6 | 1000 16000 | 2000 19000 | 2000 20000 | 2000 20000 | 1000 16000 | 2000 19000 | 2000 20000 | 2000 20000 | 1000 16000 |
| 1450 | | 45,4 | 10,0 | 2000,0 | 2000 19000 | | | | | | | | |
| 1000 | | 31,3 | 7,0 | 2030,0 | 2000 20000 | | | | | | | | |
| 500 | | 15,7 | 3,5 | 2030,0 | 2000 20000 | | | | | | | | |
| 2850 | 40,5 | 70,4 | 14,2 | 1831,6 | 1000 17000 | 2000 20000 | 2000 20000 | 2000 20000 | 1000 17000 | 2000 20000 | 2000 20000 | 2000 20000 | 1000 17000 |
| 1450 | | 35,8 | 7,9 | 2000,0 | 2000 20000 | | | | | | | | |
| 1000 | | 24,7 | 5,5 | 2030,0 | 2000 20000 | | | | | | | | |
| 500 | | 12,4 | 2,8 | 2030,0 | 2000 20000 | | | | | | | | |
| 2850 | 52,6 | 54,2 | 10,9 | 1831,6 | 800 18000 | 1600 20000 | 1600 20000 | 1600 20000 | 800 18000 | 1600 20000 | 1600 20000 | 1600 20000 | 800 18000 |
| 1450 | | 27,6 | 6,1 | 2000,0 | 1600 20000 | | | | | | | | |
| 1000 | | 19,0 | 4,3 | 2030,0 | 1600 20000 | | | | | | | | |
| 500 | | 9,5 | 2,1 | 2030,0 | 1600 20000 | | | | | | | | |
| 2850 | 58,0* | 49,1 | 9,9 | 1831,6 | 800 18000 | 1600 20000 | 1600 20000 | 1600 20000 | 800 18000 | 1600 20000 | 1600 20000 | 1600 20000 | 800 18000 |
| 1450 | | 25,0 | 5,5 | 2000,0 | 1600 20000 | | | | | | | | |
| 1000 | | 17,2 | 3,9 | 2030,0 | 1600 20000 | | | | | | | | |
| 500 | | 8,6 | 1,9 | 2030,0 | 1600 20000 | | | | | | | | |
| 2850 | 75,4* | 37,8 | 7,6 | 1831,6 | 800 18000 | 1600 20000 | 1600 20000 | 1600 20000 | 800 18000 | 1600 20000 | 1600 20000 | 1600 20000 | 800 18000 |
| 1450 | | 19,2 | 4,2 | 2000,0 | 1600 20000 | | | | | | | | |
| 1000 | | 13,3 | 3,0 | 2030,0 | 1600 20000 | | | | | | | | |
| 500 | | 6,6 | 1,5 | 2030,0 | 1600 20000 | | | | | | | | |

Potenze termiche / Thermal power / PtN [kW]

(senza raffreddamento / Without cooling /)

18.0

* I Valori contrassegnati dall'asterisco sono indicativi e pertanto contattare Ufficio Commerciale per conferma.



Prestazioni riduttori RXO2

RXO2 gearboxes performances

Leistungen der RXO2-Getriebe

| n_1 min ⁻¹ | 708 | | | | | 712 | | | | | | | | | |
|---|--------|----------------------------|-------------|-------------|--------------------------|--------|----------------------------|-------------|-------------|--------------------------|--------|----------------------------|-------------|-------------|--------------------------|
| | ir | n_2 min ⁻¹ | P_N kW | T_N Nm | $\frac{Fr_1}{Fr_2}$ N | ir | n_2 min ⁻¹ | P_N kW | T_N Nm | $\frac{Fr_1}{Fr_2}$ N | ir | n_2 min ⁻¹ | P_N kW | T_N Nm | $\frac{Fr_1}{Fr_2}$ N |
| 2850 | 68,5 | 41,6 | 3,0 | 641,1 | 350-8000 | 60,8 | 46,9 | 5,8 | 1099 | 500-12500 | 74,5 | 38,2 | 4,9 | 1145 | 500-12500 |
| 1450 | | 21,2 | 1,7 | 700,0 | 630-8000 | | 23,8 | 3,2 | 1200 | 1000-12500 | | 19,5 | 2,7 | 1250 | 1000-12500 |
| 1000 | | 14,6 | 1,2 | 710,5 | 630-8000 | | 16,4 | 2,3 | 1218 | 1000-12500 | | 13,4 | 1,9 | 1269 | 1000-12500 |
| 500 | | 7,3 | 0,6 | 710,5 | 630-8000 | | 8,2 | 1,1 | 1218 | 1000-12500 | | 6,7 | 1,0 | 1269 | 1000-12500 |
| 2850 | 86,4 | 33,0 | 2,4 | 641,1 | 350-8000 | 74,5 | 38,2 | 4,9 | 1145 | 500-12500 | 98,4 | 29,0 | 3,9 | 1191 | 500-12500 |
| 1450 | | 16,8 | 1,3 | 700,0 | 630-8000 | | 19,5 | 2,7 | 1250 | 1000-12500 | | 14,7 | 2,2 | 1300 | 1000-12500 |
| 1000 | | 11,6 | 0,9 | 710,5 | 630-8000 | | 13,4 | 1,9 | 1269 | 1000-12500 | | 10,2 | 1,5 | 1320 | 1000-12500 |
| 500 | | 5,8 | 0,5 | 710,5 | 630-8000 | | 6,7 | 1,0 | 1269 | 1000-12500 | | 5,1 | 0,8 | 1320 | 1000-12500 |
| 2850 | 99,5 | 28,6 | 2,1 | 641,1 | 350-8000 | 98,4 | 29,0 | 3,9 | 1191 | 500-12500 | 125,2 | 22,8 | 3,1 | 1209 | 400-12500 |
| 1450 | | 14,6 | 1,1 | 700,0 | 630-8000 | | 14,7 | 2,2 | 1300 | 1000-12500 | | 11,6 | 1,7 | 1320 | 800-12500 |
| 1000 | | 10,0 | 0,8 | 710,5 | 630-8000 | | 10,2 | 1,5 | 1320 | 1000-12500 | | 8,0 | 1,2 | 1340 | 800-12500 |
| 500 | | 5,0 | 0,4 | 710,5 | 630-8000 | | 5,1 | 0,8 | 1320 | 1000-12500 | | 4,0 | 0,6 | 1340 | 800-12500 |
| 2850 | 124,9 | 22,8 | 1,7 | 659,4 | 250-8000 | 125,2 | 22,8 | 3,1 | 1209 | 400-12500 | 142,6 | 20,0 | 2,8 | 1236 | 400-12500 |
| 1450 | | 11,6 | 0,9 | 720,0 | 500-8000 | | 11,6 | 1,7 | 1320 | 800-12500 | | 10,2 | 1,5 | 1350 | 800-12500 |
| 1000 | | 8,0 | 0,7 | 730,8 | 500-8000 | | 8,0 | 1,2 | 1340 | 800-12500 | | 7,0 | 1,1 | 1370 | 800-12500 |
| 500 | | 4,0 | 0,3 | 730,8 | 500-8000 | | 4,0 | 0,6 | 1340 | 800-12500 | | 3,5 | 0,5 | 1370 | 800-12500 |
| 2850 | 143,1 | 19,9 | 1,5 | 668,5 | 250-8000 | 142,6 | 20,0 | 2,8 | 1236 | 400-12500 | 168,1 | 17,0 | 2,4 | 1282 | 400-12500 |
| 1450 | | 10,1 | 0,8 | 730,0 | 500-8000 | | 10,2 | 1,5 | 1350 | 800-12500 | | 8,6 | 1,4 | 1400 | 800-12500 |
| 1000 | | 7,0 | 0,6 | 741,0 | 500-8000 | | 7,0 | 1,1 | 1370 | 800-12500 | | 6,0 | 1,0 | 1421 | 800-12500 |
| 500 | | 3,5 | 0,3 | 741,0 | 500-8000 | | 3,5 | 0,5 | 1370 | 800-12500 | | 3,0 | 0,5 | 1421 | 800-12500 |
| 2850 | 186,6 | 15,3 | 1,1 | 668,5 | 250-8000 | 168,1 | 17,0 | 2,4 | 1282 | 400-12500 | 202,5 | 14,1 | 2,0 | 1282 | 400-12500 |
| 1450 | | 7,8 | 0,6 | 730,0 | 500-8000 | | 8,6 | 1,4 | 1400 | 800-12500 | | 7,2 | 1,1 | 1400 | 800-12500 |
| 1000 | | 5,4 | 0,4 | 741,0 | 500-8000 | | 6,0 | 1,0 | 1421 | 800-12500 | | 4,9 | 0,8 | 1421 | 800-12500 |
| 500 | | 2,7 | 0,2 | 741,0 | 500-8000 | | 3,0 | 0,5 | 1421 | 800-12500 | | 2,5 | 0,4 | 1421 | 800-12500 |
| 2850 | 235,6 | 12,1 | 0,9 | 668,5 | 200-8000 | 202,5 | 14,1 | 2,0 | 1282 | 400-12500 | 234,7 | 12,1 | 1,8 | 1282 | 315-12500 |
| 1450 | | 6,2 | 0,5 | 730,0 | 400-8000 | | 7,2 | 1,1 | 1400 | 800-12500 | | 6,2 | 1,0 | 1400 | 630-12500 |
| 1000 | | 4,2 | 0,4 | 741,0 | 400-8000 | | 4,9 | 0,8 | 1421 | 800-12500 | | 4,3 | 0,7 | 1421 | 630-12500 |
| 500 | | 2,1 | 0,2 | 741,0 | 400-8000 | | 2,5 | 0,4 | 1421 | 800-12500 | | 2,1 | 0,3 | 1421 | 630-12500 |
| 2850 | 263,7 | 10,8 | 0,8 | 668,5 | 200-8000 | 234,7 | 12,1 | 1,8 | 1282 | 315-12500 | 259,9 | 11,0 | 1,6 | 1282 | 315-12500 |
| 1450 | | 5,5 | 0,5 | 730,0 | 400-8000 | | 5,6 | 0,9 | 1400 | 630-12500 | | 5,6 | 0,9 | 1400 | 630-12500 |
| 1000 | | 3,8 | 0,3 | 741,0 | 400-8000 | | 4,3 | 0,7 | 1421 | 630-12500 | | 3,8 | 0,6 | 1421 | 630-12500 |
| 500 | | 1,9 | 0,2 | 741,0 | 400-8000 | | 2,1 | 0,3 | 1421 | 630-12500 | | 1,9 | 0,3 | 1421 | 630-12500 |
| 2850 | 302,4 | 9,4 | 0,7 | 677,7 | 200-8000 | 259,9 | 11,0 | 1,6 | 1282 | 315-12500 | 296,1 | 9,6 | 1,4 | 1282 | 315-12500 |
| 1450 | | 4,8 | 0,4 | 740,0 | 400-8000 | | 5,6 | 0,9 | 1400 | 630-12500 | | 4,9 | 0,8 | 1400 | 630-12500 |
| 1000 | | 3,3 | 0,3 | 751,1 | 400-8000 | | 3,8 | 0,6 | 1421 | 630-12500 | | 3,4 | 0,5 | 1421 | 630-12500 |
| 500 | | 1,7 | 0,1 | 751,1 | 400-8000 | | 1,9 | 0,3 | 1421 | 630-12500 | | 1,7 | 0,3 | 1421 | 630-12500 |
| 2850 | 343,5* | 8,3 | 0,6 | 641,1 | 200-8000 | 296,1 | 9,6 | 1,4 | 1282 | 315-12500 | 304,1* | 9,4 | 1,3 | 1209 | 315-12500 |
| 1450 | | 4,2 | 0,3 | 700,0 | 400-8000 | | 4,9 | 0,8 | 1400 | 630-12500 | | 4,8 | 0,7 | 1320 | 630-12500 |
| 1000 | | 2,9 | 0,2 | 710,5 | 400-8000 | | 3,4 | 0,5 | 1421 | 630-12500 | | 3,3 | 0,5 | 1340 | 630-12500 |
| 500 | | 1,5 | 0,1 | 710,5 | 400-8000 | | 1,7 | 0,3 | 1421 | 630-12500 | | 1,6 | 0,2 | 1340 | 630-12500 |
| 2850 | 378,2* | 7,5 | 0,5 | 641,1 | 200-8000 | 304,1* | 9,4 | 1,3 | 1209 | 315-12500 | 372,7* | 7,6 | 1,0 | 1209 | 315-12500 |
| 1450 | | 3,8 | 0,3 | 700,0 | 400-8000 | | 4,8 | 0,7 | 1320 | 630-12500 | | 3,9 | 0,6 | 1320 | 630-12500 |
| 1000 | | 2,6 | 0,2 | 710,5 | 400-8000 | | 3,3 | 0,5 | 1340 | 630-12500 | | 2,7 | 0,4 | 1340 | 630-12500 |
| 500 | | 1,3 | 0,1 | 710,5 | 400-8000 | | 1,6 | 0,2 | 1340 | 630-12500 | | 1,3 | 0,2 | 1340 | 630-12500 |
| 2850 | 433,6* | 6,6 | 0,4 | 604,4 | 200-8000 | 372,7* | 7,6 | 1,0 | 1209 | 315-12500 | 424,6* | 6,7 | 0,9 | 1209 | 315-12500 |
| 1450 | | 3,3 | 0,2 | 660,0 | 400-8000 | | 3,9 | 0,6 | 1320 | 630-12500 | | 3,4 | 0,5 | 1320 | 630-12500 |
| 1000 | | 2,3 | 0,2 | 669,9 | 400-8000 | | 2,7 | 0,4 | 1340 | 630-12500 | | 2,4 | 0,4 | 1340 | 630-12500 |
| 500 | | 1,2 | 0,1 | 669,9 | 400-8000 | | 1,3 | 0,2 | 1340 | 630-12500 | | 1,2 | 0,2 | 1340 | 630-12500 |
| 2850 | 500,2* | 5,7 | 0,4 | 604,4 | 200-8000 | 424,6* | 6,7 | 0,9 | 1209 | 315-12500 | | | | | |
| 1450 | | 2,9 | 0,2 | 660,0 | 400-8000 | | 3,4 | 0,5 | 1320 | 630-12500 | | | | | |
| 1000 | | 2,0 | 0,2 | 669,9 | 400-8000 | | 2,4 | 0,4 | 1340 | 630-12500 | | | | | |
| 500 | | 1,0 | 0,1 | 669,9 | 400-8000 | | 1,2 | 0,2 | 1340 | 630-12500 | | | | | |
| Potenze termiche / Thermal power / PtN [kW] (senza raffreddamento / Without cooling /) | | | | | | | | | | | | | | | |
| 11 | | | | | 16 | | | | | | | | | | |

* I Valori contrassegnati dall'asterisco sono indicativi e pertanto contattare Ufficio Commerciale per conferma.



Motori Applicabili

PAM..
PAM...G

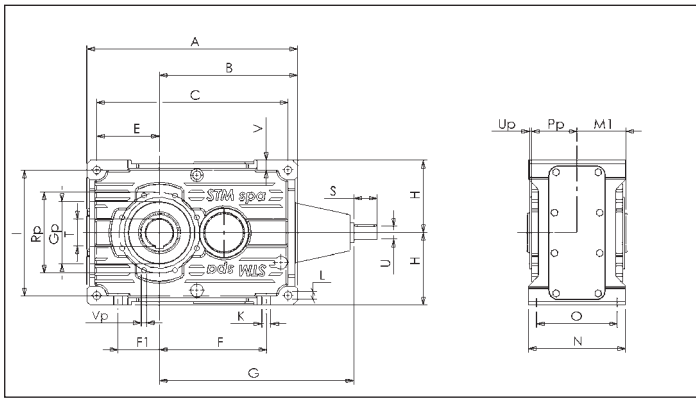
| | | IEC | | | | | | | | |
|------------------|-----|------------|------------|------------|------------|-------------------|-------------------|--------------|--------------|--------------|
| | | 63 (B5) | 71 (B5) | 80 (B5) | 90 (B5) | 100 (B5) | 112 (B5) | 132 (B5) | 160 (B5) | 180 (B5) |
| RXO1-RXV1 | 704 | | | | | | | | | |
| | 708 | | | | | | | | | |
| | 712 | | | | | | | | | |
| | 716 | | | | | PAM100 PAM100G | PAM112 PAM112G | — PAM132G | — PAM160G | — PAM180G |
| RXO2-RXV2 | 708 | | | | | | | | | |
| | 712 | | | | | | | | | |

PAM...D

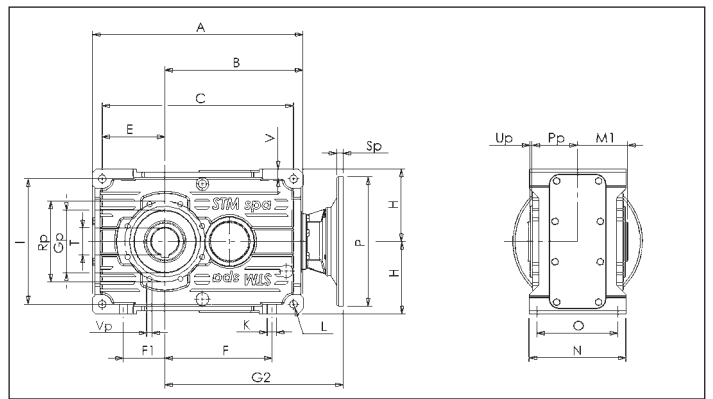
| | IEC | ir | |
|----------------------------------|-----|---|--|
| | | Tutti/All | |
| RXO-V1 704 RXO-V2 708 | 90 | 24/200 (B5) - 24/140 (B14) - 24/160 - 24/120 | |
| | 80 | 19/200 (B5) - 19/120 (B14) - 19/160 - 19/140 | |
| | 71 | 14/160 (B5) - 14/200 - 14/140 - 14/120 | |
| | 63 | 11/140 (B5) - 11/200 - 11/160 - 11/120 | |
| RXO-V1 708 RXO-V2 712 | 112 | 28/250 (B5) - 28/160 (B14) - 28/200 - 28/140 - 28/120 | |
| | 100 | 28/250 (B5) - 28/160 (B14) 28/200 - 28/140 - 28/120 | |
| | 90 | 24/200 (B5) - 24/140 (B14) 24/250 - 24/160 - 24/120 | |
| | 80 | 19/200 (B5) - 19/120 (B14) 19/250 - 19/160 - 19/140 | |
| | 71 | 14/160 (B5) - 14/250 - 14/200 - 14/140 - 14/120 | |
| RXO-V1 712 | 132 | 38/300 (B5) - 38/200 (B14) - 38/250 | |
| | 112 | 28/250 (B5) - 28/300 - 28/200 | |
| | 100 | 28/250 (B5) - 28/300 - 28/200 | |
| | 90 | 24/200 (B5) - 24/300 - 24/250 | |
| | 80 | 19/200 (B5) - 19/300 - 19/250 | |
| RXO-V1 716 | 132 | 38/300 (B5) - 38/200 (B14) - 38/250 | |
| | 112 | 28/250 (B5) - 28/300 - 28/200 | |
| | 100 | 28/250 (B5) - 28/300 - 28/200 | |
| | 90 | 24/250 (B5) - 24/300 - 24/250 | |



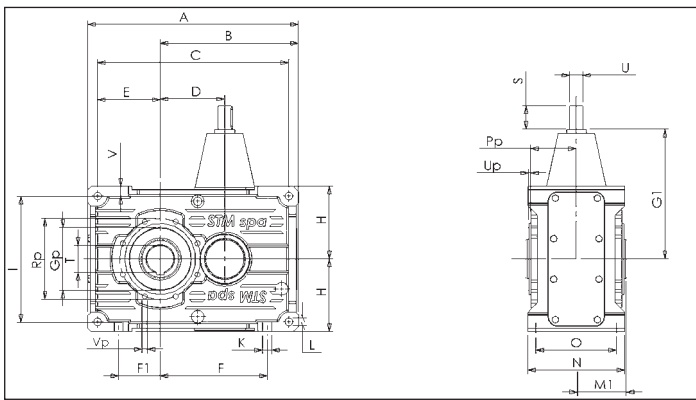
RXO1...ECE (704-708-712-716)



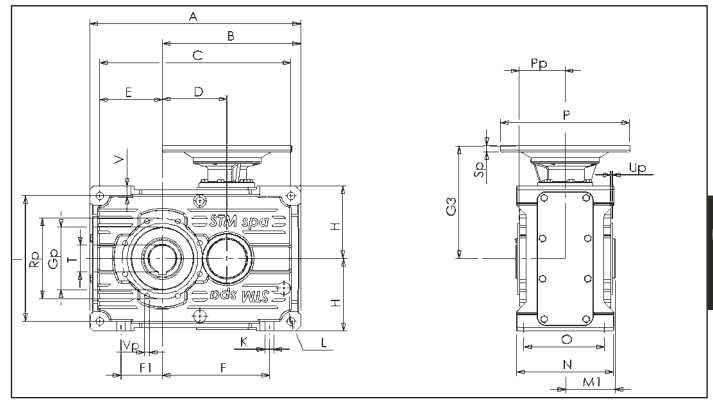
RXO1...PAM (704-708-712-716)



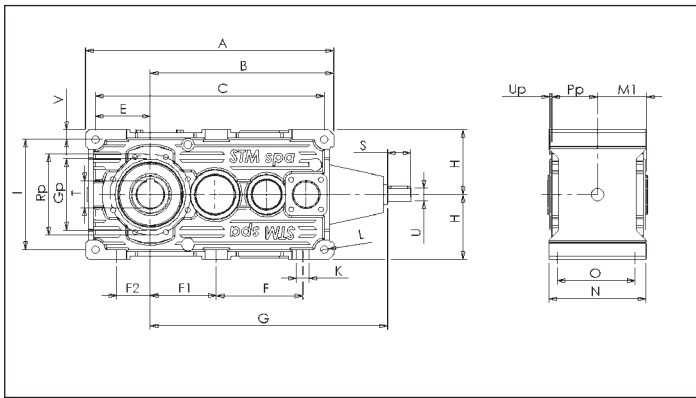
RXV1...ECE (704-708-712-716)



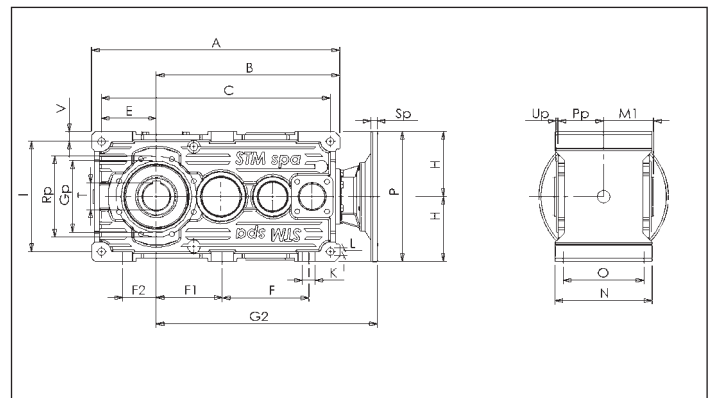
RXV1...PAM... (704-708-712-716)



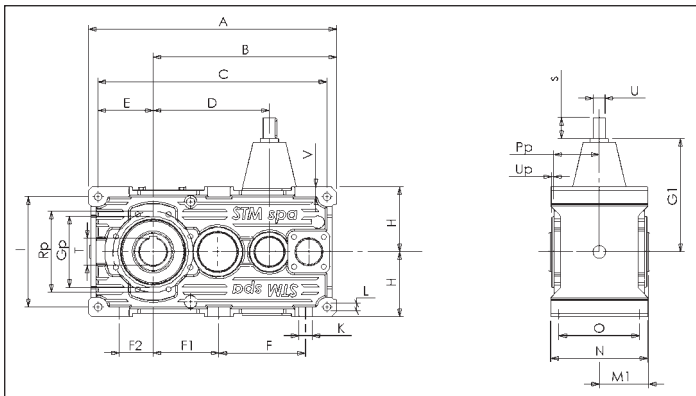
RXO2...ECE (708-712)



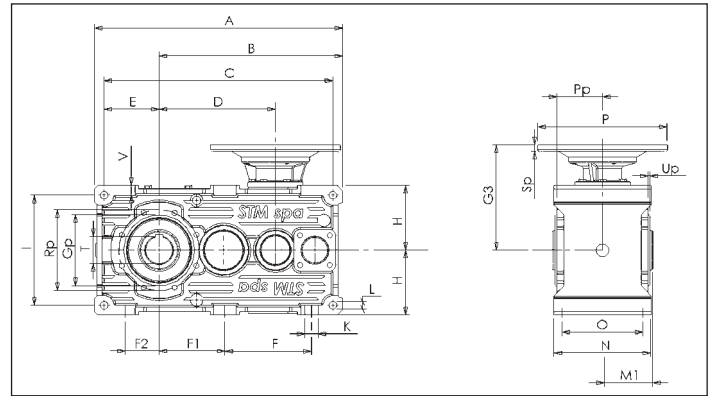
RXO2...PAM... (708-712)



RXV2...ECE (708-712)




RXV2...PAM (708-712)




RXO/1 - RXV/1

| | Dimensioni generali | | | | | | | | | | | | | | | | | | | |
|-----|---------------------|-----|-----|-----|------|-----|----|----|------------------|-----|----|-----|------------------|-----|----|-----|------|-----|----|----|
| | A | B | C | D | E | F | F1 | F2 | H _{h11} | I | K | L | N _{h11} | O | V | Gp | Pp | Rp | Up | Vp |
| 704 | 206 | 135 | 186 | 65 | 61 | 102 | 38 | - | 71 | 122 | 9 | M8 | 110 | 90 | 10 | 75 | 51 | 85 | 3 | 6 |
| 708 | 262 | 172 | 237 | 80 | 77.5 | 134 | 52 | - | 90 | 155 | 11 | M10 | 125 | 104 | 12 | 90 | 58.5 | 105 | 3 | 8 |
| 712 | 326 | 214 | 296 | 100 | 97 | 166 | 64 | - | 112 | 194 | 13 | M12 | 150 | 125 | 15 | 110 | 70.5 | 125 | 3 | 8 |
| 716 | 407 | 267 | 371 | 127 | 122 | 209 | 82 | - | 140 | 244 | 15 | M14 | 175 | 145 | 16 | 130 | 81 | 150 | 3 | 10 |

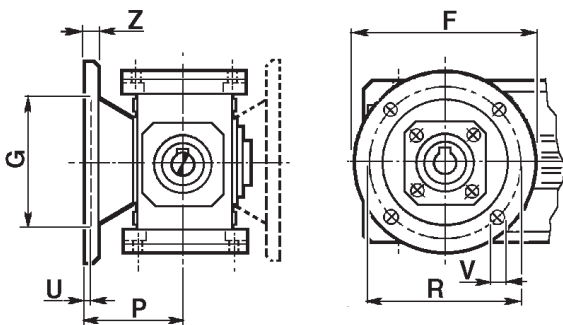
| | Albero entrata | | | | Albero Uscita | |
|-----|----------------|----|-----|-----|---|------|
| | U | S | G | G1 |  | |
| | | | | | T H7 | M1 |
| 704 | 14 j6 | 30 | 175 | 110 | 24 (28) | 57.5 |
| 708 | 19 j6 | 40 | 210 | 130 | 32 (30) (35) | 65 |
| 712 | 24 j6 | 50 | 260 | 160 | 42 (40) (45) | 77.5 |
| 716 | 28 j6 | 60 | 317 | 190 | 55 (50) | 90 |

RXO/2 - RXV/2 - RXO/2 - RXV/2

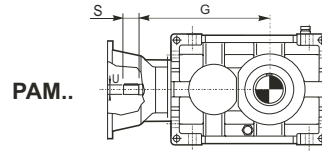
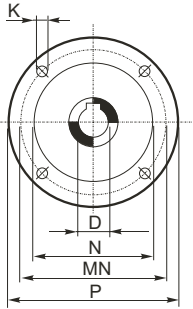
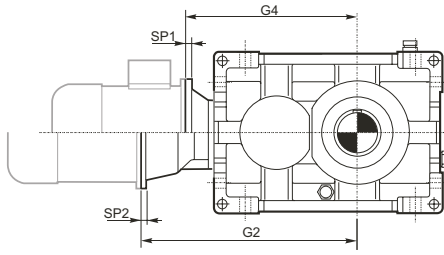
| | Dimensioni generali | | | | | | | | | | | | | | | | | | | | |
|-----|---------------------|-----|-----|------|------|------|-----|-----|----|------------------|-----|----|-----|------------------|-----|----|-----|------|-----|----|----|
| | A | B | C | D /2 | D /3 | E | F | F1 | F2 | H _{h11} | I | K | L | N _{h11} | O | V | Gp | Pp | Rp | Up | Vp |
| 708 | 306 | 226 | 281 | 141 | 189 | 67.5 | 106 | 82 | 42 | 80 | 135 | 11 | M10 | 125 | 104 | 12 | 90 | 58.5 | 105 | 3 | 8 |
| 712 | 384 | 284 | 354 | 180 | 241 | 85 | 134 | 102 | 52 | 100 | 170 | 13 | M12 | 150 | 125 | 15 | 110 | 70.5 | 125 | 3 | 8 |

| | Albero entrata | | | | Albero Uscita | |
|-----|----------------|----|-----|-----|---|------|
| | U | S | G | G1 |  | |
| | | | | | T H7 | M1 |
| 708 | 14 k6 | 30 | 251 | 110 | 32 (30) (35) | 65 |
| 712 | 19 k6 | 40 | 310 | 130 | 42 (40) (45) | 77.5 |

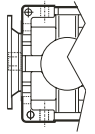
Flangia uscita RXO1/RXV1 RXO2/RXV2



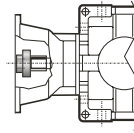
| | RXO1 - RXO2 | | | |
|---|-------------|-----|-----|-----|
| | 704 | 708 | 712 | 716 |
| F | 160 | 200 | 250 | 300 |
| G | 110 | 130 | 180 | 230 |
| R | 130 | 165 | 215 | 265 |
| P | 87 | 100 | 125 | 150 |
| U | 4 | 4.5 | 5 | 5 |
| V | 9 | 11 | 13 | 15 |
| Z | 8 | 11 | 14 | 20 |



PAM..D

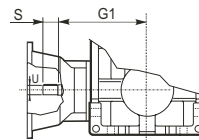
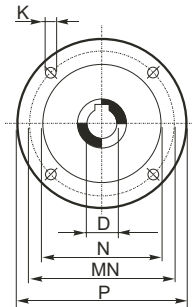
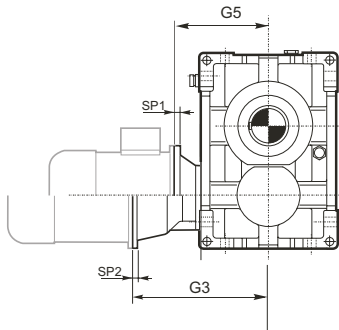


PAM..G

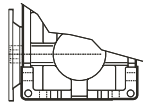


RX01

| | | | IEC | | | | | | | | | | | | | | |
|---------|---------|----|-----|-----|-----|-----|-----|-----|-----|-----|-----|-----|-----|-----|-----|-----|-----|
| | | | 63 | 71 | 80 | | 90 | | 100 | | 112 | | 132 | | 160 | 180 | 200 |
| | | | B5 | B5 | B5 | B14 | B5 | B14 | B5 | B14 | B5 | B14 | B5 | B14 | B5 | B5 | B14 |
| D H7 | | | 11 | 14 | 19 | 19 | 24 | 24 | 28 | 28 | 28 | 28 | 38 | 38 | 42 | 48 | 55 |
| P | | | 140 | 160 | 200 | 120 | 200 | 140 | 250 | 160 | 250 | 160 | 300 | 200 | 350 | 350 | 400 |
| MN | | | 115 | 130 | 165 | 100 | 165 | 115 | 215 | 130 | 215 | 130 | 265 | 165 | 300 | 300 | 350 |
| N G6 | | | 95 | 110 | 130 | 80 | 130 | 95 | 180 | 110 | 180 | 110 | 230 | 130 | 250 | 250 | 300 |
| K | | | M8 | M8 | M10 | M6 | M10 | M8 | M12 | M8 | M12 | M8 | M12 | M10 | M16 | M16 | M16 |
| SP1/SP2 | | | | | | | | | | | | | | | | | |
| 704 | PAM...G | G2 | 232 | 239 | 260 | — | 260 | — | | | | | | | | | |
| | PAM..D | G4 | 205 | 205 | 205 | 205 | 205 | 205 | | | | | | | | | |
| | PAM..G | G2 | | 284 | 305 | — | 305 | — | 315 | — | 315 | — | | | | | |
| 708 | PAM..D | G4 | | 244 | 244 | 244 | 244 | 244 | 244 | 244 | 244 | 244 | | | | | |
| | PAM..G | G2 | | | 365 | — | 365 | — | 375 | — | 375 | — | 395 | — | | | |
| 712 | PAM..D | G4 | | | 311 | — | 311 | — | 311 | — | 311 | — | 311 | 311 | | | |
| | PAM..G | G2 | | | | | | 443 | — | 443 | — | — | — | — | — | — | — |
| 716 | PAM..D | G4 | | | | | | 366 | — | 366 | — | 366 | — | 366 | 366 | — | — |
| | PAM..G | G2 | | | | | | | | | | | | | | 405 | 405 |

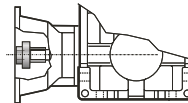


PAM..D



PAM..

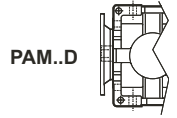
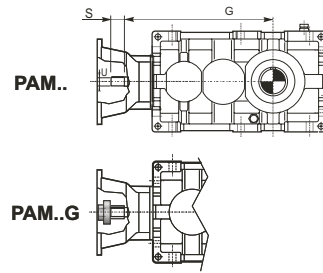
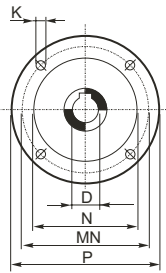
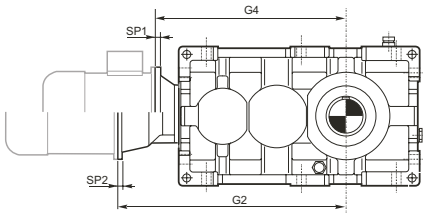
PAM..G



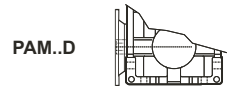
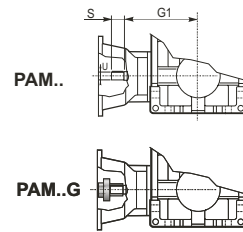
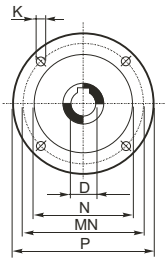
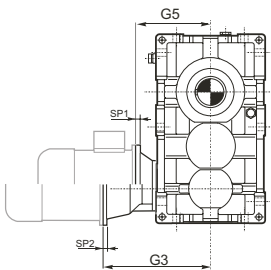
RXV1

| | | | IEC | | | | | | | | | | | | | | |
|---------|---------|----|-----|-----|-----|-----|-----|-----|-----|-----|-----|-----|-----|-----|-----|-----|-----|
| | | | 63 | 71 | 80 | | 90 | | 100 | | 112 | | 132 | | 160 | 180 | 200 |
| | | | B5 | B5 | B5 | B14 | B5 | B14 | B5 | B14 | B5 | B14 | B5 | B14 | B5 | B5 | B14 |
| D H7 | | | 11 | 14 | 19 | 19 | 24 | 24 | 28 | 28 | 28 | 28 | 38 | 38 | 42 | 48 | 55 |
| P | | | 140 | 160 | 200 | 120 | 200 | 140 | 250 | 160 | 250 | 160 | 300 | 200 | 350 | 350 | 400 |
| MN | | | 115 | 130 | 165 | 100 | 165 | 115 | 215 | 130 | 215 | 130 | 265 | 165 | 300 | 300 | 350 |
| N G6 | | | 95 | 110 | 130 | 80 | 130 | 95 | 180 | 110 | 180 | 110 | 230 | 130 | 250 | 250 | 300 |
| K | | | M8 | M8 | M10 | M6 | M10 | M8 | M12 | M8 | M12 | M8 | M12 | M10 | M16 | M16 | M16 |
| SP1/SP2 | | | | | | | | | | | | | | | | | |
| 704 | PAM...G | G3 | 167 | 174 | 195 | — | 195 | — | | | | | | | | | |
| | PAM..D | G5 | 140 | 140 | 140 | 140 | 140 | 140 | | | | | | | | | |
| | PAM..G | G3 | | 204 | 225 | — | 225 | — | 235 | — | 235 | — | | | | | |
| 708 | PAM..D | G5 | | 164 | 164 | 164 | 164 | 164 | 164 | 164 | 164 | 164 | | | | | |
| | PAM..G | G3 | | | 265 | — | 265 | — | 275 | — | 275 | — | 295 | — | | | |
| 712 | PAM..D | G5 | | | 211 | — | 211 | — | 211 | — | 211 | — | 211 | 211 | | | |
| | PAM..G | G3 | | | | | | 316 | — | 316 | — | — | — | — | — | — | — |
| 716 | PAM..D | G5 | | | | | | 239 | — | 239 | — | 239 | — | 239 | 239 | — | — |
| | PAM..G | G3 | | | | | | | | | | | | | | 278 | 278 |





| RX02 | | | IEC | | | | | | | | | | | | | | |
|---------|------------------|----|-----|-----|-----|-----|-----|-----|-----|-----|-----|-----|-----|-----|-----|-----|-----|
| | | | 63 | 71 | 80 | | 90 | | 100 | | 112 | | 132 | | 160 | 180 | 200 |
| | | | B5 | B5 | B5 | B14 | B5 | B14 | B5 | B14 | B5 | B14 | B5 | B14 | B5 | B5 | B14 |
| D H7 | | | 11 | 14 | 19 | 19 | 24 | 24 | 28 | 28 | 28 | 28 | 38 | 38 | 42 | 48 | 55 |
| P | | | 140 | 160 | 200 | 120 | 200 | 140 | 250 | 160 | 250 | 160 | 300 | 200 | 350 | 350 | 400 |
| MN | | | 115 | 130 | 165 | 100 | 165 | 115 | 215 | 130 | 215 | 130 | 265 | 165 | 300 | 300 | 350 |
| N G6 | | | 95 | 110 | 130 | 80 | 130 | 95 | 180 | 110 | 180 | 110 | 230 | 130 | 250 | 250 | 300 |
| K | | | M8 | M8 | M10 | M6 | M10 | M8 | M12 | M8 | M12 | M8 | M12 | M10 | M16 | M16 | M16 |
| SP1/SP2 | | | | | | | | | | | | | | | | | |
| 708 | PAM... PAM..G | G2 | 308 | 315 | 336 | — | 336 | — | | | | | | | | | |
| | PAM..D | G4 | 281 | 281 | 281 | 281 | 281 | 281 | | | | | | | | | |
| 712 | PAM... PAM..G | G2 | | 384 | 405 | — | 405 | — | 415 | — | 415 | — | | | | | |
| | PAM..D | G4 | | 344 | 344 | 344 | 344 | 344 | 344 | 344 | 344 | 344 | | | | | |



| RXV2 | | | IEC | | | | | | | | | | | | | | |
|---------|------------------|----|-----|-----|-----|-----|-----|-----|-----|-----|-----|-----|-----|-----|-----|-----|-----|
| | | | 63 | 71 | 80 | | 90 | | 100 | | 112 | | 132 | | 160 | 180 | 200 |
| | | | B5 | B5 | B5 | B14 | B5 | B14 | B5 | B14 | B5 | B14 | B5 | B5 | B14 | | |
| D H7 | | | 11 | 14 | 19 | 19 | 24 | 24 | 28 | 28 | 28 | 28 | 38 | 38 | 42 | 48 | 55 |
| P | | | 140 | 160 | 200 | 120 | 200 | 140 | 250 | 160 | 250 | 160 | 300 | 200 | 350 | 350 | 400 |
| MN | | | 115 | 130 | 165 | 100 | 165 | 115 | 215 | 130 | 215 | 130 | 265 | 165 | 300 | 300 | 350 |
| N G6 | | | 95 | 110 | 130 | 80 | 130 | 95 | 180 | 110 | 180 | 110 | 230 | 130 | 250 | 250 | 300 |
| K | | | M8 | M8 | M10 | M6 | M10 | M8 | M12 | M8 | M12 | M8 | M12 | M10 | M16 | M16 | M16 |
| SP1/SP2 | | | | | | | | | | | | | | | | | |
| 708 | PAM... PAM..G | G3 | 167 | 174 | 195 | — | 195 | — | | | | | | | | | |
| | PAM..D | G5 | 140 | 140 | 140 | 140 | 140 | 140 | | | | | | | | | |
| 712 | PAM... PAM..G | G3 | | 204 | 225 | — | 225 | — | 235 | — | 235 | — | | | | | |
| | PAM..D | G5 | | 164 | 164 | 164 | 164 | 164 | 164 | 164 | 164 | 164 | | | | | |

