
	<b>PARTI DI RICAMBIO</b>	<i>NORM0152-R3</i> <i>Del 21/02/2002</i>	<i>STMspa</i> <i>VIA DEL MACCABRECCIA , 39</i> <i>40012 -CALDERARA DI RENO (BO) ITALY</i> <i>E-mai: <a href="mailto:stm@stmspa.com">stm@stmspa.com</a></i> <i>TEL+ 39.051.6467711 FAX.+ 39.051.6466178</i>
		<i>Pagina 1 di 3</i>	
<b>Riduttori Ortogonali</b>			

 **ОРТОГОНАЛЬНЫЕ РЕДУКТОРЫ**  
**Перечень запасных частей**

В данном документе представлены все инструкции, относящиеся к свойствам запасных частей ортогональных редукторов STM.

**Общая информация**

В таб.**RPR** указаны данные, которые необходимо заполнить при осуществлении заказа запасных частей, чтобы осуществить верную идентификацию продукции и, вследствие этого, ускорить выполнение заказа. В особенности, необходимо:

1. Заполнить бланк "Требуются запасные части" на основании таб. **RPR**;
2. Отправить заказ на наш факс, номер которого указан ниже;
3. Ждать факс-подтверждение от STM о принятии заказа.

**Заполнение бланка заказа.**

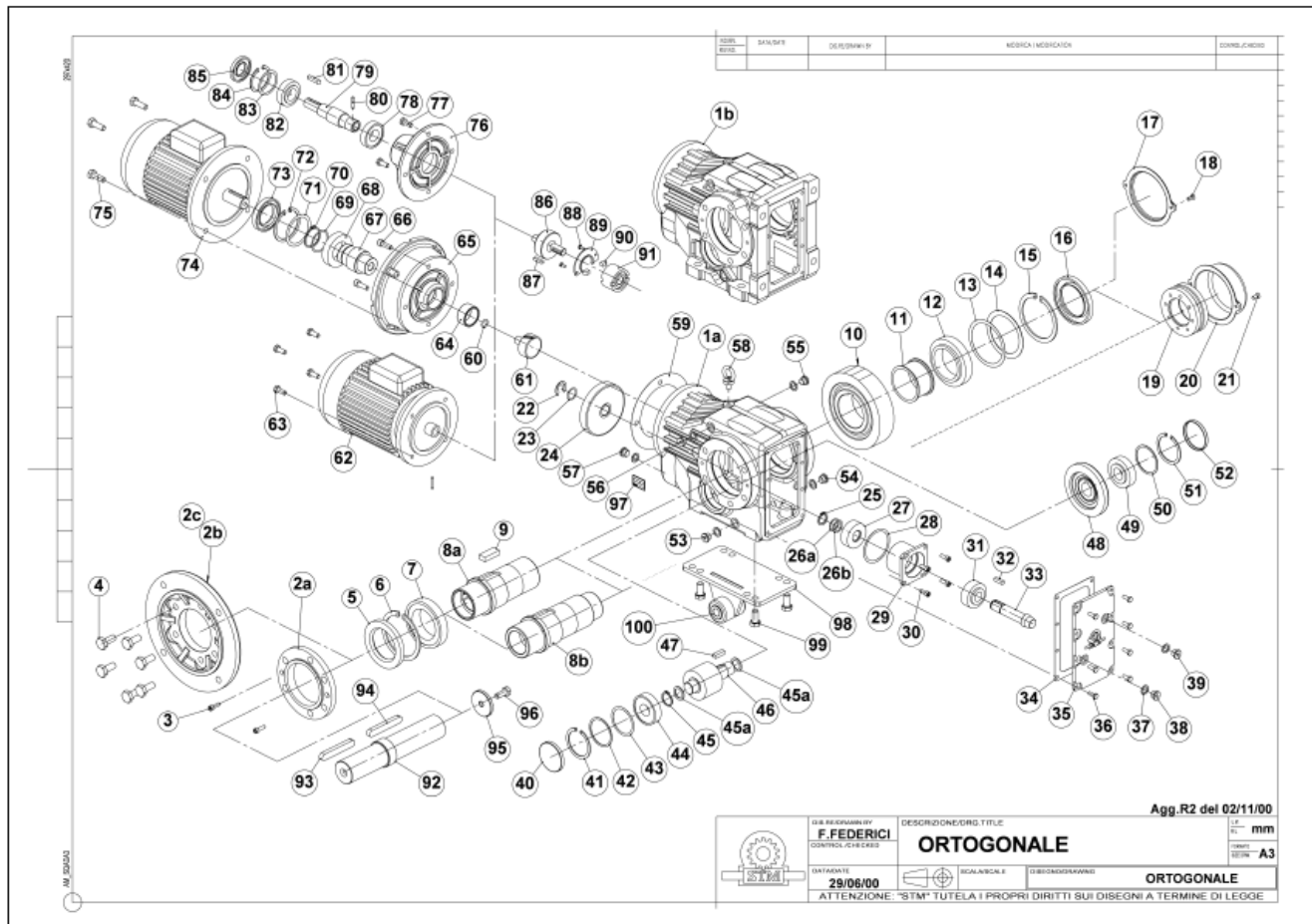
С таблички с номинальными данными завода, прикрепленной к продукции, списать данные:

- Тип;
- O.L./W.O.

Из таб.1, 8 уточнить:


- Ссылку на требуемый компонент;
- Описание требуемого компонента.

**Рис.1**



**Таб.1 (относится к рис. 1)**

№	ОПИСАНИЕ	№	ОПИСАНИЕ
1a	Фланцевый корпус		
1b	Корпус на лапах	59	Прокладка

	<b>PARTI DI RICAMBIO</b>	<i>NORM0152-R3</i> <i>Del 21/02/2002</i>	<i>STMspa</i> <i>VIA DEL MACCABRECCIA , 39</i> <i>40012 -CALDERARA DI RENO (BO) ITALY</i> <i>E-mai: <a href="mailto:stm@stmspa.com">stm@stmspa.com</a></i> <i>TEL+ 39.051.6467711 FAX.+ 39.051.6466178</i>
		<i>Pagina 2 di 3</i>	
<b>Riduttori Ortogonali</b>			

№	ОПИСАНИЕ	№	ОПИСАНИЕ
2a	Фланец "P"	60	Уплотнитель
2b-2c	Фланец Fx	61	Цилиндрическая шестерня
3-4	Крепежный винт	62	Малогобаритный электродвигатель
5	Уплотнитель	63	Крепежный винт
6	Стопорное кольцо	64	Подшипник
7	Подшипник	65	Фланец, прикрепленный к мотору
8a	Выходной вал	66	Крепежный винт
8b	Выходной вал с насадками	67	Муфта
9	ШПОНКА	68	Подшипник
10	Цилиндрическая шестерня	69	Прокладка
11	Втулка	70	Стопорное кольцо
12	Подшипник	71	Прокладка
13-14	Прокладка	72	Стопорное кольцо
15	Стопорное кольцо	73	Уплотнитель
16	Уплотнитель	74	Электрический двигатель
17	Предохранитель, защита	75	Крепежный винт
18	Крепежный винт	76	Держатель входного вала
19	Насадка	77	Крепежный винт
20	Предохранитель насадки	78	Подшипник
21	Крепежный винт	79	Быстрый вал
22	Кольцо	80	Цилиндрический штифт
23	Прокладка	81	ШПОНКА
24	Коронное колесо	82	Подшипник
25	Стопорное кольцо	83	Прокладка
26a	Прокладка	84	Стопорное кольцо
27	Подшипник	85	Уплотнитель
28	Прокладка	86	Цилиндрическая шестерня
29	Буссоль	87	ШПОНКА
30	Крепежный винт	88	Крепежный винт
31	Подшипник	89	Шайба
32	Шпонка	90	ШПОНКА
33	гипоидная шестерня	91	Подшипник против обратного хода
34	Прокладка	92	Медленный вал
35	Крышка	93-94	ШПОНКА
36	Крепежный винт	95	Шайба
37	Прокладка	96	Крепежный винт
38-39	Заглушка	97	Заводская табличка с номин. данными
40	Колпак из резины	98	Плечо взаимодействия
41	Стопорное кольцо	99	Крепежный винт
42-43	Прокладка	100	Букса Вулколан
44	Подшипник		
45	Стопорное кольцо		
45a	Втулка		
46	Цилиндрическая шестерня		
47	ШПОНКА		
48	Гипоидная корона		
49	Подшипник		
50	Прокладка		
51	Стопорное кольцо		
52	Крышка из резины		
53-54			
55-56	Заглушка		
57			
58	Рым-болт		

