
ТЕХНИЧЕСКИЙ КАТАЛОГ

Содержание

Краткая аннотация на выпускаемую продукцию	4
---	---

Раздел 1

Трехфазные асинхронные двигатели с короткозамкнутым ротором общепромышленного назначения

1. Общие сведения. Условия применения и эксплуатации	6
1.1 Базовые стандарты. Допустимые отклонения	6
1.2 Напряжение и частота	8
1.3 Условия эксплуатации	8
1.4 Параметры рабочего режима	9
1.5 Пусковые характеристики	10
1.6 Режимы работы	11
1.7 Шум и вибрация	18
1.8 Встроенная температурная защита	20
2. Конструкция	21
2.1 Общая компоновка. Защита. Охлаждение	21
2.2 Конструкция активной части. Система изоляции	22
2.3 Конструкционные материалы	23
2.4 Конструкционные исполнения по способу монтажа	23
2.5 Вводные устройства. Соединение обмоток	23
2.6 Подшипниковые узлы. Подшипники	28
3. Технические данные	35

Раздел 2

Взрывозащищенные двигатели

1. Общие сведения. Условия применения и эксплуатации	49
1.1 Назначение. Область применения	49
1.2 Базовые стандарты	49
1.3 Условия эксплуатации	49
1.4 Напряжение и частота	50
2. Конструкция двигателей	50
2.1 Общая компоновка. Охлаждение. Взрывозащита	50
2.2 Исполнения по способу монтажа	50
2.3 Вводное устройство	50
2.4 Подшипниковые узлы	51
3. Технические данные	51

Раздел 3

Однофазные двигатели

1. Общие сведения. Условия применения и эксплуатации	55
1.1 Базовые стандарты	55
1.2 Условия эксплуатации	55
1.3 Напряжение и частота	55
2. Конструкция двигателей	55
2.1 Общая компоновка. Охлаждение. Защита	55
2.2 Подключение однофазных двигателей	55
3. Технические данные	56

Раздел 4

Двигатели для привода лифтов

1. Общие сведения. Условия применения и эксплуатации	57
1.1 Назначение. Область применения	57
1.2 Базовые стандарты	57
1.3 Условия эксплуатации	57
1.4 Напряжение и частота	57
2. Конструкция двигателей	58
2.1 Общая компоновка. Защита. Охлаждение	58
2.2 Исполнения по способу монтажа	58
2.3 Обмотки	58
2.4 Вводное устройство	59
2.5 Подшипниковые узлы	59
3. Режимы работы. Технические данные	60
3.1 Режимы работы	60
3.2 Механическая характеристика	60
3.3 Шум и вибрация	62
3.4 Технические данные	62

Раздел 5

**Двигатели для привода бессальниковых компрессоров
холодильных машин**

1. Общие сведения. Условия применения и эксплуатации	65
1.1 Назначение. Область применения. Условия эксплуатации	65
1.2 Напряжение и частота	65
2. Конструкция двигателей	65
3. Режимы работы. Технические данные	65

Раздел 6

Двигатели для привода электрических талей	67
--	----

Раздел 7

Двигатель для привода вибромашин	69
---	----

Раздел 8

**Двигатель для привода вспомогательных механизмов
магистральных электровозов**

1. Общие сведения. Условия применения и эксплуатации	71
1.1 Назначение. Область применения. Условия эксплуатации	71
1.2 Напряжение и частота	71
2. Конструкция двигателей	71
3. Режимы работы. Технические данные	71

Раздел 9

Двигатели для привода станков-качалок

1. Общие сведения. Условия применения и эксплуатации	73
1.1 Назначение. Область применения. Условия эксплуатации	73
1.2 Напряжение и частота	73
2. Конструкция двигателей	73
3. Режимы работы. Технические данные	73

Краткая аннотация на выпускаемую продукцию

Раздел 1

Трехфазные асинхронные двигатели с короткозамкнутым ротором общепромышленного назначения

Двигатели асинхронные трехфазные закрытого обдуваемого исполнения с короткозамкнутым ротором серий АИР, 5А с привязкой по мощности к установочным размерам по ГОСТ 28330-89. Двигатели предназначены для работы в режимах S1-S6 ГОСТ 183-74 от сети переменного тока 50 Гц, напряжением 220, 380, 660 В. По требованию заказчика двигатели изготавливаются на другие стандартные напряжения до 660 В и частоту сети 60 Гц. Двигатели используются в различных отраслях промышленности и в сельском хозяйстве: для привода станков, насосов, компрессоров, вентиляторов, мельниц, кормоизмельчителей, транспортных механизмов и т.д.

Раздел 2

Взрывозащищенные двигатели

Серия ВА - для нефтеперерабатывающей, газовой и химической промышленности, с уровнем взрывозащиты IExdIIBT4 / 2ExdIICT4.

Серия ВРА (рудничные) - для угольных и сланцевых шахт, опасных по газу (метану) и угольной (сланцевой) пыли, с уровнем взрывозащиты РВЗВ.

Раздел 3

Однофазные двигатели

Двигатели асинхронные однофазные конденсаторные с короткозамкнутым ротором 5АЕУ80 предназначены для привода различных механизмов общего и бытового назначения (деревообрабатывающих станков, насосов, вентиляторов и др.) и средств малой механизации (бетоносмесителей, мельниц, кормоизмельчителей и др.), а также для поставок на экспорт в страны с умеренным и тропическим климатом в качестве комплектующих изделий.

Раздел 4

Двигатели для привода лифтов

Двигатели асинхронные трехфазные защищенного исполнения IP10 двухскоростные малозумные лифтовые для работы в повторно-кратковременном режиме S5 ГОСТ 183-74, от сети 50 Гц, 380 В. По требованию заказчика двигатели могут быть изготовлены на напряжение от 220 до 440 В и частоту 50 и 60 Гц. Двигатели предназначены для привода пассажирских и грузовых лифтов.

Раздел 5

Двигатели для привода бессальниковых компрессоров холодильных машин

Двигатели асинхронные трехфазные с короткозамкнутым ротором встраиваемые хладономаслостойкие с температурной защитой. Двигатели предназначены для встраивания в компрессоры стационарных и транспортных холодильных установок и работы во всех климатических районах и категориях размещения от сети частотой 50 и 60 Гц с любым стандартным напряжением до 660 В.

Раздел 6

Двигатели для электрических талей

Двигатели асинхронные трехфазные встраиваемые с повышенным скольжением рассчитаны для работы в повторно-кратковременном режиме S3, предназначены для комплектации электрических талей.
Параметры сети: 50 Гц, 380 В.

Раздел 7

Двигатель для привода вибромашин

Двигатели асинхронные трехфазные встраиваемые виброударостойкого исполнения предназначены для комплектации виброразгрузчиков, вибропогружателей и других машин, работающих в вибрационном и виброударном режимах от сети 50 Гц, 380 В.

Раздел 8

**Двигатель для привода вспомогательных механизмов
магистральных электровозов**

Двигатели асинхронные трехфазные предназначены для привода компрессоров, вентиляторов, могут использоваться в качестве расщепителей фаз электровозов. Двигатели питаются от однофазной сети в системе с расщепителем фаз напряжением 380 В, 50 Гц или с преобразователем однофазного напряжения в трехфазное по конденсаторной схеме.

Раздел 9

Двигатели для привода станков-качалок

Двигатели асинхронные трехфазные с высотой оси вращения 180, 200 мм, низкооборотные. Режим работы - продолжительный S1. Параметры сети: 50 Гц, 220, 380 В.

Раздел 1

ТРЕХФАЗНЫЕ АСИНХРОННЫЕ ДВИГАТЕЛИ С КОРОТКОЗАМКНУТЫМ РОТОРОМ ОБЩЕПРОМЫШЛЕННОГО НАЗНАЧЕНИЯ

В серии трехфазных асинхронных короткозамкнутых двигателей общепромышленного назначения входят:

- двигатели основного (базового) исполнения;
- двигатели с привязкой рядов мощности и установочных размеров по нормам CENELEK для экспорта;
- двигатели с повышенным скольжением для привода механизмов с пульсирующей нагрузкой, большими маховыми массами и механизмов с большой частотой пусков.

Двигатели имеют следующую структуру обозначения:

1. Обозначение серии (АИР или 5А).
2. Признак модификации с повышенным скольжением (С).
3. Габарит (высота оси вращения, мм).
4. Установочный размер по длине станины (S, M, L).
5. Вариант длины сердечника при сохранении установочного размера (А, В).
6. Число полюсов.
7. Признак привязки мощности к установочным размерам по нормативам CENELEK (К).
8. Климатическое исполнение по ГОСТ 15150.

Пример обозначения: АИР180М4У2, 5А225М2КУЗ, АИРС132М4УХЛ4.

1. Общие сведения. Условия применения и эксплуатации

1.1 Базовые стандарты. Допустимые отклонения

Асинхронные двигатели общепромышленного назначения серий АИ и 5А основного исполнения и его модификаций соответствуют требованиям стандартов, перечисленных в *таблице 1*.

Таблица 1

Наименование	Стандарт РФ	Публикация МЭК
Машины электрические вращающиеся. Номинальные данные и рабочие характеристики	ГОСТ 28173	МЭК 34-1
Машины электрические асинхронные мощностью от 1 до 400 кВт. Двигатели. Общие технические требования	ГОСТ 28330	
Машины электрические вращающиеся. Ряды номинальных мощностей, напряжений и частот	ГОСТ 12139	МЭК 38
Машины электрические вращающиеся. Установочно-присоединительные размеры	ГОСТ 18709	МЭК 72
Машины электрические вращающиеся. Классификация степеней защиты, обеспечиваемых оболочками вращающихся электрических машин	ГОСТ 17494	МЭК 34-5
Машины электрические вращающиеся. Методы охлаждения. Обозначения	ГОСТ 20459	МЭК 34-6
Машины электрические вращающиеся. Условные обозначения конструктивных исполнений по способу монтажа	ГОСТ 2479	МЭК 34-7
Машины электрические вращающиеся. Обозначения выводов и направления вращения	ГОСТ 26772	МЭК 34-8
Машины электрические вращающиеся. Допустимые уровни шума	ГОСТ 16372	МЭК 34-9
Машины электрические вращающиеся. Встроенная температурная защита	ГОСТ 27895	МЭК 34-11
Машины электрические вращающиеся. Пусковые характеристики односкоростных трехфазных асинхронных двигателей с короткозамкнутым ротором напряжением до 660 В	ГОСТ 28327	МЭК 34-12
Машины электрические вращающиеся. Допустимые вибрации	ГОСТ 20815	МЭК 34-14
Система изоляции. Оценка нагревостойкости и классификация	ГОСТ 8865	МЭК 85
Совместимость технических средств электромагнитная. Двигатели асинхронные на напряжение до 1000 В. Нормы и методы испытаний на устойчивость к электромагнитным помехам	ГОСТ 50034	МЭК 1000.2-1

В соответствии с ГОСТ 28173 (МЭК. 34-1) номинальные данные электродвигателей, приведенные в каталоге, могут иметь отклонения, перечисленные в таблице 2.

Таблица 2

Наименование параметра	Допустимое отклонение
Коэффициент полезного действия, η	
Для машин мощностью до 50 кВт включительно	- 0,15 x (1- η)
Для машин мощностью свыше 50 кВт	- 0,10 x (1- η)
Коэффициент мощности $\cos\phi$	- (1 - $\cos\phi$) 6 минимум: -0,02 максимум: -0,07
Скольжение, S	
Для машин мощностью менее 1 кВт	$\pm 30\%$ гарантированного значения
Для машин мощностью 1 кВт и выше	$\pm 20\%$ гарантированного значения
Начальный пусковой ток	+ 20% гарантированного значения
Пусковой момент (при заторможенном роторе)	от - 15% до + 25% гарантированного значения
Минимальный вращающий момент при пуске	- 15% гарантированного значения
Максимальный вращающий момент	- 10% гарантированного значения, но не менее 1,5 номинального момента
Динамический момент инерции ротора	$\pm 10\%$ гарантированного значения

1.2 Напряжение и частота

Двигатели спроектированы на номинальные напряжения 220 В (Δ)/380 В (Y), 380 В (Δ)/660 В (Y), 400 В (Δ)/690 В (Y) при частоте 50 Гц. По заказу потребителей двигатели могут быть изготовлены на номинальные напряжения 230 В (Δ)/ 400 В (Y), 240 В (Δ) / 415 В (Y) и другие при частоте 50 Гц.

Двигатели имеют исполнения на частоту 60 Гц при номинальных напряжениях 230 В (Δ)/400 В (Y), 220 В (YY)/440 В (Y), 230 В (YY)/460 В (Y). По заказу потребителей двигатели могут быть изготовлены на номинальные напряжения 380 В (Δ)/660 В (Y), 200 В (Δ), 575 В (Y) при частоте 60 Гц.

Двигатели на номинальное напряжение 220 В (Δ)/380 В (Y), на частоту 50 Гц могут использоваться на частоту 60 Гц при номинальных напряжениях 240 В (Δ)/415 В (Y).

Двигатели на 60 Гц имеют большую на 20% частоту вращения.

В соответствии с ГОСТ 28173 (МЭК 34-1) двигатели могут эксплуатироваться при отклонении напряжения $\pm 5\%$ или отклонении частоты $\pm 2\%$ и одновременных отклонениях напряжения и частоты, ограниченных зоной «А» ГОСТ 28173 (МЭК 34-1). При этом параметры двигателей могут отличаться от номинальных, а превышения температуры обмоток могут быть более предельного по ГОСТ 28173 (МЭК 34-1) на 10°C .

Двигатели могут стабильно работать при отклонении напряжения $\pm 10\%$ или отклонении частоты от $+3\%$ до -5% и одновременных отклонениях напряжения и частоты, ограниченных зоной «В» ГОСТ 28173 (МЭК 34-1). Время работы в крайних пределах зоны «В» рекомендуется ограничивать.

Двигатели, имеющие сервис-фактор 1,15 могут длительно работать при отклонении напряжения $\pm 10\%$ и номинальной нагрузке.

1.3 Условия эксплуатации

Двигатели имеют исполнения для эксплуатации в макроклиматических районах с умеренным (У), тропическим (Т), умеренно холодным (УХЛ) и холодным (ХЛ) климатом в условиях, определяемых категориями размещения:

- 1 - на открытом воздухе;
- 2 - под навесом при отсутствии прямого воздействия солнечного излучения и атмосферных осадков;
- 3 - в закрытых помещениях без искусственного регулирования климатических условий;
- 4 - в закрытых помещениях с искусственно регулируемые климатическими условиями.

В таблице 3 приведены значения климатических факторов - температуры и влажности воздуха для перечисленных выше условий, регламентированных ГОСТ 15150.

Таблица 3

Климатическое исполнение	Категория размещения	Рабочая температура		Максимальное значение относительной влажности, %
		верхнее значение	нижнее значение	
У	1, 2	+ 40	- 45	100 при 25°C
У	3	+ 40	- 45	98 при 25°C
У	4	+ 35	+ 1	80 при 25°C
Т	2	+ 45	- 10	100 при 35°C
УХЛ	4	+ 40	- 50	100 при 25°C
ХЛ	1, 2	+ 40	- 60	100 при 25°C

Двигатели могут работать длительно при температуре окружающей среды, превышающей максимальную рабочую. В этом случае во избежание недопустимого превышения температуры обмоток отдаваемая двигателем мощность должна быть снижена до следующих значений:

Температура окружающей среды, $^\circ\text{C}$	40	45	50	55	60
Отдаваемая мощность, %	100	96	92	87	82

Двигатели, имеющие сервис-фактор 1,15, допускают длительную эксплуатацию при номинальной мощности и номинальном напряжении при температуре окружающей среды до + 50°C.

В соответствии с ГОСТ 28173 (МЭК 34-1) двигатели выдерживают 1,5-кратную перегрузку по току в течение 2 минут.

Двигатели предназначены для эксплуатации на высоте до 1000 м над уровнем моря. Двигатели могут эксплуатироваться и на высоте, превышающей 1000 м над уровнем моря. Их отдаваемая мощность должна быть снижена до следующих величин:

Высота над уровнем моря, м	1000	1500	2000	2500	3000	3500	4000	4300
Отдаваемая мощность, %	100	98	95	92	88	84	80	74

По условиям эксплуатации в части воздействия механических факторов внешней среды двигатели основного исполнения относятся к группе М8 по ГОСТ 17516, то есть они могут устанавливаться на фундаментах и других опорах при внешних источниках, создающих вибрацию с ускорением до 10 м/с² частотой до 55 Гц.

Двигатели с повышенным скольжением, предназначенные для работы на прессах, по условиям эксплуатации в части воздействия механических факторов среды относятся к группе М9 по ГОСТ 17516, то есть могут эксплуатироваться при вибрации внешних источников до 20 м/с² с частотой до 55 Гц. Ударные нагрузки не допускаются.

Двигатели со степенью защиты IP23 могут работать в средах с содержанием пыли до 2 мг/м³, двигатели со степенью защиты IP44 - до 10 мг/м³. При большей концентрации пыли следует применять двигатели со степенью защиты IP54.

1.4 Параметры рабочего режима

Параметры рабочего режима асинхронного двигателя - это:

- потребляемая мощность..... P_1 , кВт;
- потребляемый линейный ток..... I_1 , А;
- коэффициент полезного действия..... η , %;
- коэффициент мощности..... $\cos\varphi$;
- скольжение..... s ;
- или частота вращения ротора n_1 , об/мин.

Параметры рабочего режима определяются по формулам:

$$P_1 = \frac{P_2}{\eta}; \quad I_1 = \frac{P_2 \cdot 1000}{U_1 \cdot \eta \cdot \cos\varphi \cdot \sqrt{3}};$$

$$s = \frac{n_c - n_1}{n_c}; \quad n_1 = n_c \cdot (1 - s); \quad n_c = \frac{f \cdot 60}{p}$$

где:

P_2 - полезная (отдаваемая) мощность, кВт;

U_1 - подводимое напряжение, В;

n_c - синхронная частота вращения, об/мин;

f - частота сети, Гц;

p - число пар полюсов.

Значения параметров рабочего режима при номинальной нагрузке и номинальном напряжении - коэффициента полезного действия, коэффициента мощности, потребляемого тока при $U=380$ В и частоты вращения ротора для конкретных электродвигателей приводятся в разделе «Технические данные двигателей».

Примечание. Значения коэффициента полезного действия и коэффициента мощности при частичных нагрузках приведены в таблицах 4 и 5.

Таблица 4

Коэффициент полезного действия, %, при номинальной нагрузке, %							
50	75	100	125	50	75	100	125
94,5	96,0	96,0	95,0	71,0	74,5	75,0	73,5
93,5	95,0	95,0	94,0	70,0	73,5	74,0	72,5
93,0	94,0	94,0	93,0	67,5	72,5	73,0	71,5
92,5	93,0	93,0	92,0	66,0	71,5	72,0	70,5
92,0	92,5	92,0	91,0	65,0	70,5	71,0	69,5
91,0	91,5	91,0	90,0	64,5	69,5	70,0	68,5
89,0	90,0	90,0	89,0	63,5	68,5	69,0	67,5
88,0	89,0	89,0	88,0	63,0	67,5	68,0	66,0
87,0	88,0	88,0	87,0	62,0	66,5	67,0	65,0
86,5	87,5	87,0	86,0	61,0	65,0	66,0	64,0
85,5	86,5	86,0	85,0	60,0	64,0	65,0	63,0
83,5	85,5	85,0	84,0	59,0	63,0	64,0	62,0
82,5	84,5	84,0	83,0	57,0	62,0	63,0	61,0
81,5	83,0	83,0	81,5	56,0	60,5	62,0	60,5
80,5	82,0	82,0	80,5	55,0	59,5	61,0	59,5
79,0	81,0	81,0	79,0	53,5	58,5	60,0	58,5
78,0	80,0	80,0	78,0	51,5	57,5	59,0	58,0
77,0	79,0	79,0	76,5	50,0	56,5	58,0	57,0
76,0	78,0	78,0	75,5	49,0	55,0	57,0	56,0
75,0	77,0	77,0	75,0	46,0	53,0	56,0	55,0
73,5	75,5	76,0	74,5	45,0	52,0	55,0	53,0

Таблица 5

Коэффициент мощности, $\cos\phi$, при нагрузке, %							
50	75	100	125	50	75	100	125
0,88	0,90	0,92	0,92	0,66	0,71	0,81	0,82
0,87	0,89	0,91	0,91	0,65	0,73	0,80	0,81
0,84	0,88	0,90	0,90	0,62	0,74	0,79	0,80
0,80	0,86	0,89	0,89	0,60	0,72	0,78	0,80
0,78	0,85	0,88	0,89	0,58	0,70	0,77	0,80
0,76	0,83	0,87	0,88	0,57	0,69	0,76	0,80
0,74	0,82	0,86	0,87	0,56	0,69	0,75	0,80
0,73	0,81	0,85	0,86	0,54	0,67	0,73	0,78
0,71	0,80	0,84	0,86	0,52	0,65	0,72	0,77
0,70	0,79	0,83	0,84	0,49	0,63	0,71	0,77
0,68	0,78	0,82	0,83	0,47	0,61	0,70	0,76

1.5 Пусковые характеристики

Пусковые характеристики определяются значениями кратности пускового (M_p), минимального (M_m) и максимального (M_k) момента к номинальному (M_n) в процессе пуска и величиной кратности пускового тока к номинальному или кратности пусковой мощности в кВт при заторможенном роторе к номинальной мощности.

Момент вращения двигателя определяется по формуле:

$$M = 9,55 \cdot P_2 \cdot \frac{1000}{n_1};$$

где:

P_2 - отдаваемая мощность, кВт;

n_1 - частота вращения ротора, об/мин.

Пусковые характеристики - кратность пускового и максимального момента к номинальному, кратность пускового тока к номинальному и значения номинального момента конкретных двигателей - приводятся в разделе «Технические данные двигателей». Эти данные соответствуют номинальному напряжению. При изменении напряжения сети в пределах, указанных в *разделе 1.2*, величина кратности пускового и максимального моментов изменяется пропорционально квадрату напряжения, а кратности пускового тока - пропорционально напряжению в первой степени.

Механическая характеристика (кривая моментов) - зависимость вращающего момента в процессе пуска двигателя от частоты вращения $M(n)$ или скольжения $M(s)$.

Типичные механические характеристики электродвигателей общепромышленного назначения основного исполнения и с повышенным скольжением приведены на *рисунке 1*. Индекс механической характеристики, соответствующей различным типоразмерам двигателя, указаны в таблицах раздела «Технические данные двигателей».

При прямом пуске от сети с пониженным на 5% напряжением статический момент на валу двигателя может быть равным:

- 1,6 номинального момента для двигателей с механической характеристикой типа I;
- 1,3 номинального момента для двигателей с механической характеристикой типа II, III, IV;
- 1,0 номинального момента для двигателей с механической характеристикой типа V.
- 2,0 номинального момента для двигателей с повышенным скольжением и механической характеристикой типа VI.

1.6 Режимы работы.

Двигатели общепромышленного назначения основного исполнения с повышенным скольжением и многоскоростные могут работать в различных режимах в соответствии с ГОСТ 28173 (МЭК 34-1).

Продолжительный режим работы S1 (*рис. 2.1*) - работа машины при неизменной нагрузке достаточно длительное время для достижения установившейся (неизменной) температуры всех ее частей.

Номинальная мощность электродвигателей основного исполнения и многоскоростных, указанная в таблицах раздела «Технические данные электродвигателей», соответствует длительному режиму работы S1.

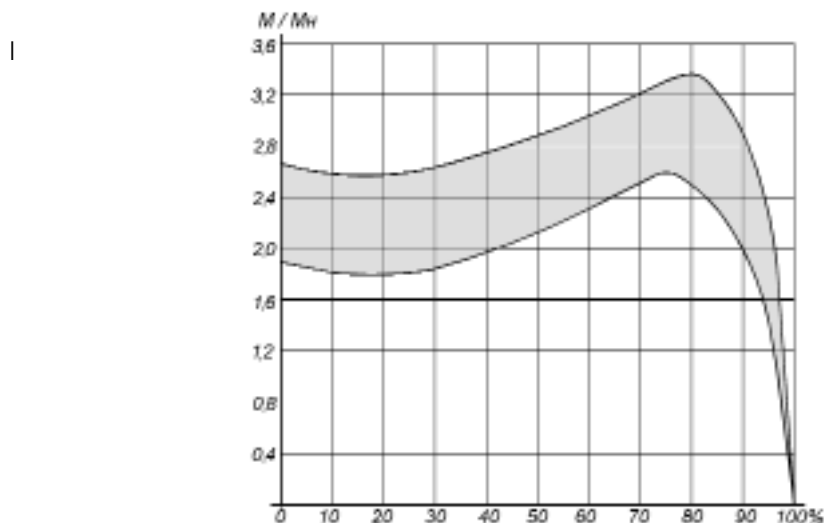


Рисунок 1.1

II

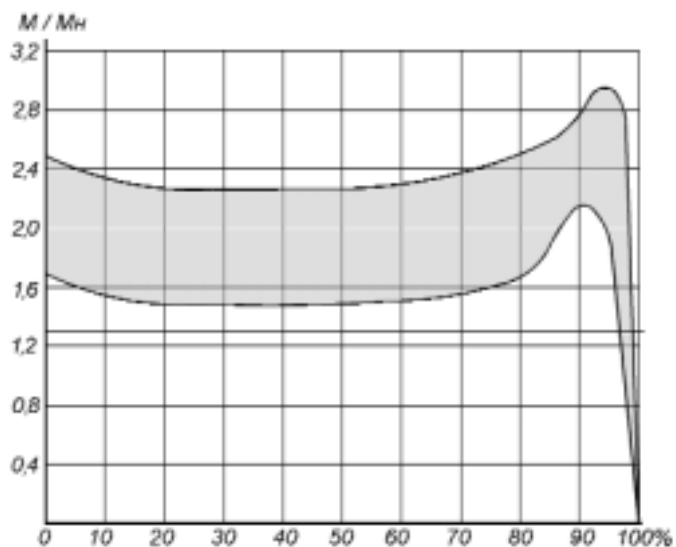


Рисунок 1.2

III

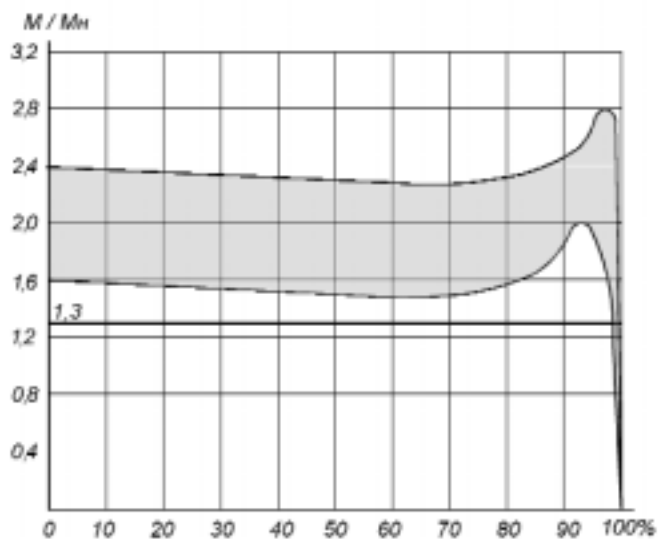


Рисунок 1.3

IV

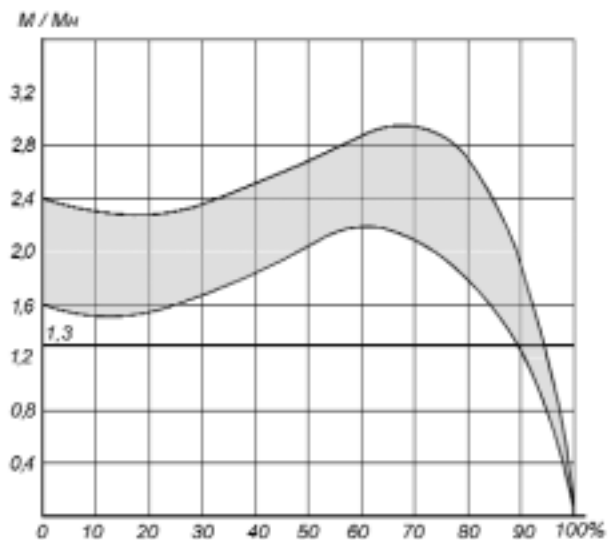
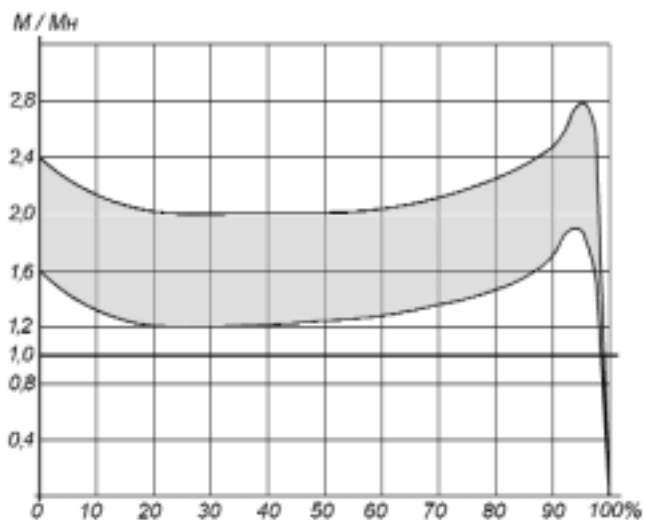
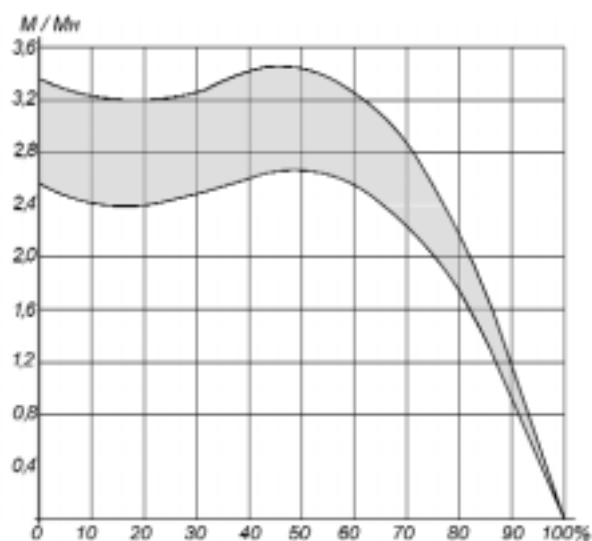


Рисунок 1.4



V

Рисунок 1.5



VI

Рисунок 1.6

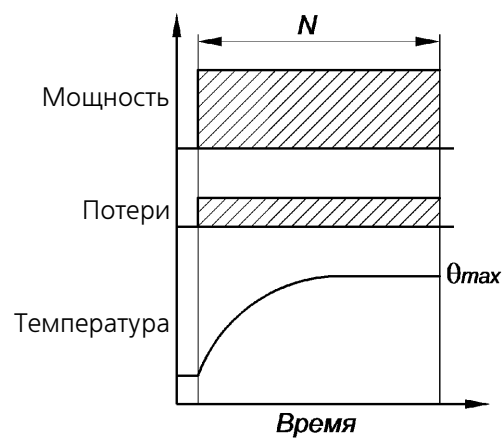


Рисунок 2.1. Режим S1

Кратковременный режим работы S2 (рис. 2.2) - работа машины при неизменной нагрузке в течение времени N , недостаточного для достижения всеми частями машины установившейся температуры, после чего следует остановка машины на время, достаточное для охлаждения машины до температуры, не более чем на 2°C превышающей температуру окружающей среды.

Мощность двигателя в кратковременном режиме S2 ориентировочно можно определить по формуле,

$$P_{S2} \leq P_{S1} \cdot \sqrt{\frac{1}{1 - e^{-N/T}}}$$

где:

P_{S1} - номинальная мощность двигателя в длительном режиме S1;

T - постоянная нагрева двигателя.

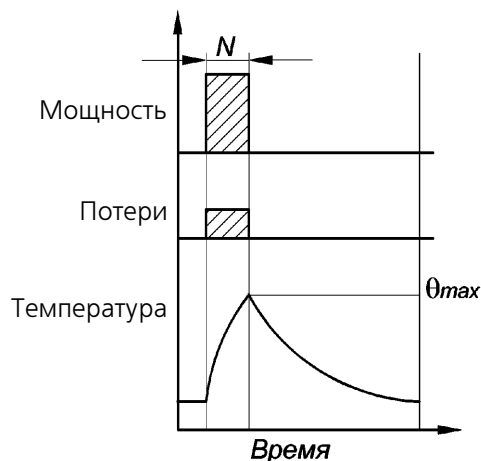


Рисунок 2.2. Режим S2

При этом необходимо соблюдать условие:

$$\frac{P_{S2}}{P_{S1}} \leq 0,8 \cdot \frac{M_K}{M_H}$$

Периодический повторно-кратковременный режим работы S3 (рис. 2.3) - последовательность идентичных циклов работы, каждый из которых включает время работы N при неизменной нагрузке, за которое машина не нагревается до установившейся температуры, и время стоянки R , за которое машина не охлаждается до температуры окружающей среды. При этом потери при пуске не оказывают влияния на температуру частей машины.

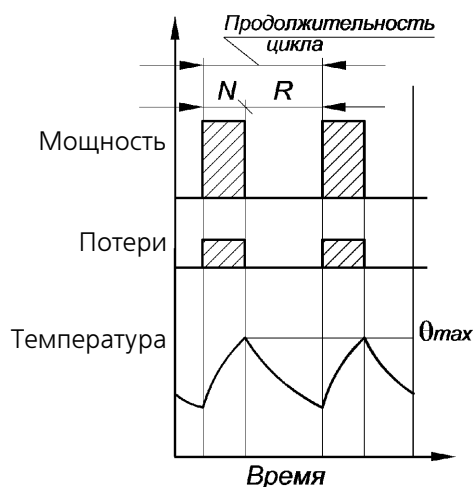


Рисунок 2.3. Режим S3

Мощность двигателя в повторно-кратковременном режиме ориентировочно можно определить по формуле:

$$P_{S3} = P_{S1} \cdot \sqrt{1 + \frac{(1 - \frac{ПВ}{100}) \cdot \beta_0}{(1 - K_0) \cdot \frac{ПВ}{100}}}$$

где:

β_0 - коэффициент уменьшения теплоотдачи при стоянке двигателя;

K_0 - отношение потерь холостого хода к потерям при нагрузке;

ПВ - относительная продолжительность включения, %.

Значения коэффициентов β_0 и K_0 для двигателей серии АИ и 5А приведены в таблице 6.

Таблица 6

Высота оси вращения, мм	Коэффициент β_0				Коэффициент K_0			
	2р=2	2р=4	2р=6	2р=8	2р=2	2р=4	2р=6	2р=8
80	0,55	0,60	0,55	0,60	0,25	0,40	0,55	0,60
112	0,35	0,40	0,50	0,50	0,25	0,30	0,33	0,38
132	0,35	0,35	0,40	0,40	0,25	0,30	0,33	0,38
160 - 180	0,30	0,35	0,35	0,35	0,20	0,23	0,30	0,36
200 - 250	0,30	0,30	0,30	0,30	0,20	0,22	0,27	0,32
280 - 315	0,30	0,30	0,30	0,30	0,20	0,20	0,27	0,28

Значения коэффициента K_0 для двигателей с повышенным скольжением составляют:

$K_0 = 0,14$ для 2р=2;

$K_0 = 0,18$ для 2р=4;

$K_0 = 0,23$ для 2р=6;

$K_0 = 0,24$ для 2р=8.

Периодический повторно-кратковременный режим с влиянием пусковых процессов S4 (рис. 2.4) - последовательность идентичных режимов работы, каждый из которых включает время пуска D, время работы при постоянной нагрузке N, за которое двигатель не нагревается до установившейся температуры, и время стоянки R, за которое двигатель не охлаждается до температуры окружающей среды.

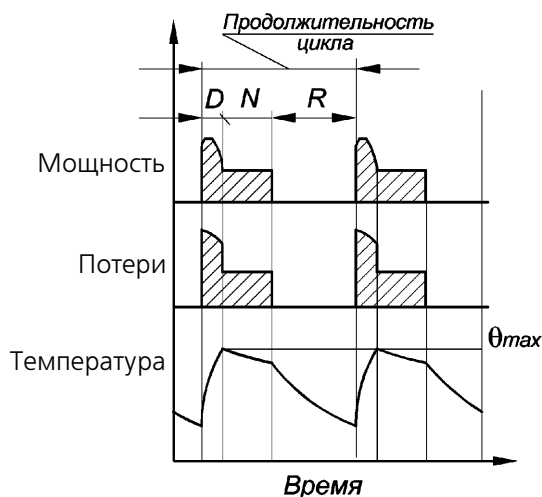


Рисунок 2.4. Режим S4

Допустимое число пусков в час Z двигателя, имеющего динамический момент инерции J_M , кг·м², работающего в режиме S4 со статической нагрузкой на валу, определяемой мощностью P_2 , кВт, и динамической нагрузкой, определяемой динамическим моментом инерции приводимой машины J_{EXT} , кг·м², ориентировочно можно определить по формулам:

$$Z = Z_0 \cdot \frac{K_M \cdot K_P}{F_J}; \quad K_M = 1 - \frac{m_{ст.ср}}{m_{д.ср}};$$

$$K_P = 1 - \left(\frac{P_2}{P_{2н}} \right)^2 \cdot \frac{(1 - K_0) \cdot \frac{ПВ}{100}}{(1 - K_0) \cdot \frac{ПВ}{100} + \left(1 - \frac{ПВ}{100} \right) \cdot \beta_0};$$

$$F_J = \frac{J_M + J_{EXT}}{J_M}; \quad m_{д.ср} = \frac{m_{п1} + 2 \cdot m_K + 2 \cdot m_M + 1}{6}$$

где:

Z_0 - допустимое число пусков в час двигателя без статической и динамической нагрузки на валу;

$m_{ст.ср}$ - относительное значение среднего за время разгона статического момента на валу двигателя;

$m_{д.ср}$ - относительное значение среднего за время разгона момента вращения двигателя.

Время разгона двигателя D , с, до номинальной скорости вращения n_1 определяется по формуле:

$$D = 0,109 \cdot \left(\frac{n_1}{100} \right)^2 \cdot \frac{J_M + J_{EXT}}{P_{2н}} \cdot \frac{1}{m_{д.ср} - m_{ст.ср}}$$

Значения Z_0 для двигателей серии АИ и 5А основного исполнения и с повышенным скольжением приведены в *таблице 7*.

Таблица 7

Тип двигателя	Z_0 , пусков в час							
	Двигатели основного исполнения				Двигатели с повышенным скольжением			
	2р=2	2р=4	2р=6	2р=8	2р=2	2р=4	2р=6	2р=8
5А80МА	3900	8700	18000	20000	-	-	-	-
5А80МВ	3800	8500	18000	20000	-	-	-	-
5А112МА	-	-	7500	10000	-	-	-	-
5А112МВ	1600	3700	7000	8000	-	-	-	-
АИРМ132S	-	2900	3500	5800	-	7000	8000	-
АИРМ132М	1000	2500	3300	5500	2400	6000	7000	-
5А160S	780	2000	2500	3400	-	-	-	-
5А160М	750	1800	2200	2700	-	6000	5500	-
АИР180S	700	1200	-	-	-	-	-	-
АИР180М	600	1200	1400	2000	-	2000	5000	8000
5А200М	400	1000	1100	1400	-	-	-	-
5А200L	400	1000	1000	1500	-	-	-	-
5А225М	300	700	800	1200	-	-	-	4000
5АМ250S	200	320	440	700	-	-	-	-
5АМ250М	180	220	500	700	-	-	-	-
5АМ280S	130	220	260	360	-	-	-	-
5АМ280М	120	200	300	400	-	-	-	-
5АМ315S	80	200	230	320	-	-	-	-
5АМ315М	80	200	240	310	-	-	-	-

Периодический повторно-кратковременный режим с влиянием пусковых процессов и электрическим торможением S5 (рис. 2.5) - режим, включающий в себя те же элементы, что и S4, с дополнительным периодом F быстрого электрического торможения.

Применительно к нашим изделиям этот режим относится к двигателям для привода лифтов. Параметры двигателей для лифтов в режиме S5 приводятся в соответствующем разделе настоящего каталога.

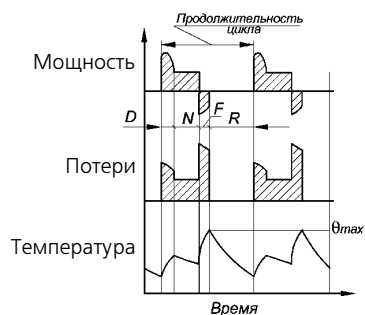


Рисунок 2.5. Режим S5

Переключающийся режим работы S6 (рис. 2.6) - последовательность идентичных циклов, каждый из которых включает время работы N с постоянной нагрузкой и время работы на холостом ходу V, причем длительность этих периодов такова, что температура двигателя не достигает установившегося значения.

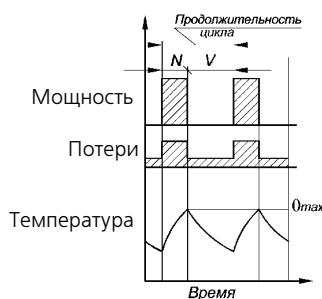


Рисунок 2.6. Режим S6

Мощность двигателя, работающего в режиме S6, ориентировочно можно определить по формуле:

$$P_{S6} \leq P_{S1} \cdot \sqrt{\frac{100}{ПВ}}; \quad \frac{P_{S6}}{P_{S1}} \leq 0,8 \cdot \frac{M_K}{M_H};$$

Периодический переключающийся режим с влиянием пусковых процессов и электрическим торможением S7 (рис. 2.7) - последовательность идентичных циклов, каждый из которых включает достаточно длительное время пуска D, время работы N с постоянной нагрузкой и быстрое электрическое торможение E. Так как режим не содержит пауз, то для него ПВ=1.

Если электрическое торможение осуществляется реверсированием, то следует иметь в виду, что один реверс в тепловом отношении эквивалентен трем пускам.

Параметры режима S7 для работы в конкретных условиях могут быть определены по запросу.

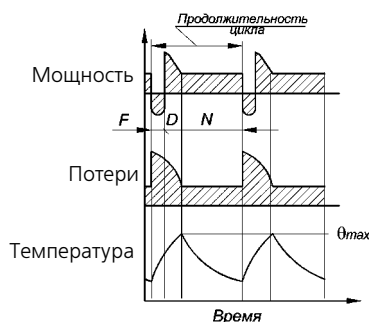


Рисунок 2.7. Режим S7

Периодический перемежающийся режим с периодически изменяющейся частотой вращения S8 (рис. 2.8) - это последовательность идентичных циклов, каждый из которых включает время разгона D , работу N_1 с неизменной нагрузкой и частотой вращения, электрическое торможение, работу N_2 при другой частоте вращения и нагрузке, электрическое торможение и т.д.

Применительно к нашим изделиям этот режим реализуется в многоскоростных двигателях с переключением числа пар полюсов.

Параметры режима S8 для работы в конкретных условиях могут быть определены по запросу.

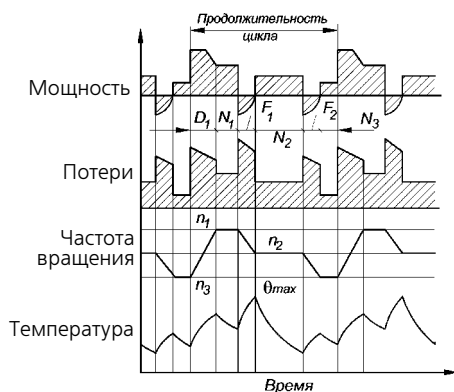


Рисунок 2.8. Режим S8

При заказе двигателя, работающего в одном из перечисленных типовых режимов следует использовать обозначения в соответствии с ГОСТ 28173 (таблица 8).

Таблица 8

Режим	Обозначение	Пример обозначения
S1	S1, P ₂	S1, 45кВт
S2	S2, N, P ₂	S2, 60 мин, 22 кВт
S3	S3, ПВ, P ₂	S3, 40%, 37 кВт
S4	S4, ПВ, P ₂ , Z, F _J	S4, 25%, 15 кВт, 120 вкл/час, F _J =5
S5	S5, ПВ, P ₂ , Z, F _J	S5, 15%, 3 кВт, 240 вкл/час, F _J =3
S6	S6, ПВ, P ₂	S6, 60 %, 55 кВт
S7	S7, P ₂ , Z, F _J	S7, 11 кВт, 30 реверс/час, F _J =10
S8	S8, ПВ, P ₂	S8, ПВ ₁ =40%, P ₂₁ =11 кВт, ПВ ₂ =60%, P ₂₂ =7,5 кВт

1.7 Шум и вибрация

Шумовые параметры асинхронных двигателей в соответствии с ГОСТ 16372 (МЭК 34-9) характеризуются уровнем звукового давления L_{pA} и уровнем звуковой мощности L_{WA} , скорректированной по шкале А.

Измерение уровня звукового давления L_{pA} в соответствии с ГОСТ 11929 (ИСО-3475) производится в заглушенной камере при наличии звукоотражающего пола на расстоянии 1 м от контура двигателя. Уровень звуковой мощности L_{WA} определяется расчетным путем в соответствии с ГОСТ 11929 (ИСО-3475).

Шумовые характеристики - средний уровень звукового давления L_{pA} , дБА, и уровень звуковой мощности L_{WA} , дБ, скорректированной по шкале А - двигателей серии АИ и 5А на частоту 50 Гц основного исполнения и с повышенным скольжением в режиме холостого хода приведены в таблице 9.

Шумовые характеристики двигателей исполнения АИС и 5А...К с привязкой рядов мощности и установочных размеров по нормам CENELEK на частоту 50 Гц в режиме холостого хода приведены в таблице 10.

На указанные в таблицах 9 и 10 значения распространяется допуск +3 дБ.

Таблица 9

Габарит, мм	2p=2		2p=4		2p=6		2p=8		2p=10	
	L _{PA}	L _{WA}	L _{PA}	L _{WA}	L _{PA}	L _{WA}	L _{PA}	L _{WA}	L _{PA}	L _{WA}
80	62	71	60	69	60	69	48	57	-	-
112	72	81	62	71	60	69	52	61	-	-
132	76	86	64	74	63	73	59	69	-	-
160	74	85	66	77	62	73	57	68	-	-
180	80	91	73	84	67	78	62	73	-	-
200	79	90	73	84	66	76	62	73	-	-
225	79	90	73	84	67	78	63	74	-	-
250	85	96	75	86	67	78	63	74	-	-
280	86	98	75	87	67	79	63	75	62	74
315	86	98	77	87	69	71	65	77	65	77

Таблица 10

Габарит, мм	2p=2		2p=4		2p=6		2p=8	
	L _{PA}	L _{WA}	L _{PA}	L _{WA}	L _{PA}	L _{WA}	L _{PA}	L _{WA}
90	62	71	60	69	60	69	48	57
160	73	84	63	74	68	79	60	71
180	74	85	68	79	64	75	61	72
200	75	86	68	79	64	75	62	73
225	79	90	69	80	67	78	62	73
250	80	91	73	84	67	78	62	73
280	82	93	75	86	67	78	63	74
315	86	98	75	87	67	79	63	75

Увеличение уровня звуковой мощности при номинальной нагрузке по сравнению с холостым ходом DL_{WA} в соответствии с ГОСТ 16372 (МЭК 34-9) не превышает значений, приведенных в таблице 11.

Уровень шума многоскоростных двигателей соответствует данным таблицы 9 для двигателей соответствующего габарита и частоты вращения. Уровень шума двигателей на частоту 60 Гц может быть выше, чем у двигателей на частоту 50 Гц на величину:

- 5 дБ для двухполюсных двигателей;
- 4 дБ для четырех полюсных двигателей;
- 2 дБ для шести - и восьмиполюсных двигателей.

Таблица 11

Полезная мощность, P ₂ , кВт	ΔL_{PA} , дБ			
	2p=8	2p=6	2p=4	2p=2
1,0 < P ₂ ≤ 11	8	7	5	2
11 < P ₂ ≤ 37	7	6	4	2
37 < P ₂ ≤ 110	6	5	3	2
110 < P ₂ ≤ 400	5	4	3	2

Интенсивность собственной вибрации асинхронных двигателей в соответствии с ГОСТ 20815 (МЭК 34-14) характеризуется их вибрационной скоростью.

По уровню вибрации двигатели подразделяются на три категории:

- N - нормальной точности;
- R - повышенной точности;
- S - высокой точности.

Среднеквадратичные значения вибрационной скорости двигателей серий АИ и 5А не превышают максимальных значений VЭФФ.М по ГОСТ20815 (МЭК 34-14), приведенных в таблице 12.

Таблица 12

Категория	2р	V _{ЭФФ.М} , мм/с, для габаритов		
		80 - 132	160 - 225	250 - 315
N	2	1,8	2,8	4,5
	4 - 10	1,8	1,8	2,8
R	2	1,12	1,8	2,8
	4 - 10	0,71	1,12	1,8
S	2	0,71	1,12	1,8
	4 - 10	0,45	0,71	1,12

1.8 Встроенная температурная защита

Для защиты двигателей в аварийных режимах, следствием которых может быть нагрев обмотки до недопустимой температуры, по заказу потребителя двигатели могут быть укомплектованы встроенными температурными датчиками. В качестве датчиков используются полупроводниковые терморезисторы с положительным температурным коэффициентом - позисторы. Датчики встраиваются в лобовые части обмотки статора со стороны, противоположной вентилятору наружного обдува, по одному в каждую фазу, соединяются последовательно, концы цепи датчиков выводятся на специальные клеммы в коробке выводов. К этим клеммам подключают реле или иной аппарат, реагирующий на сигнал датчиков. Датчики реагируют только на температуру, и их действие не зависит от причин возникновения опасного нагрева. Поэтому такая система обеспечивает защиту двигателя как в режимах с медленным нагреванием (перегрузка, работа на двух фазах), так и в режимах с быстрым нагреванием (заклинивание ротора, выход из строя подшипников и др.). Согласно требованиям ГОСТ 27895 (МЭК 34-11) температура срабатывания защиты должна соответствовать значениям, приведенным в таблице 13.

Таблица 13

Тепловой режим	Температура	Значение температуры обмотки статора для системы изоляции класса нагревостойкости, °С	
		В	F
Установившийся	Предельно допустимое среднее значение	120	140
Медленное нагревание	Срабатывание защиты	145	170
Быстрое нагревание	Срабатывание защиты	200	225

В качестве встроенных датчиков температурной защиты используются позисторы СТ14.2 с температурой срабатывания 130, 145 и 160°С. Время срабатывания позисторов СТ14.2 не превышает 15 с.

2. Конструкция

2.1 Общая компоновка. Защита. Охлаждение

Двигатели общепромышленного назначения серий АИ и 5А изготавливаются в двух исполнениях по степени защиты - IP54 и IP23 по ГОСТ 17494 (МЭК 34-5). По заказу потребителя двигатели могут быть выполнены с дополнительной защитой, обеспечивающей степень IP55.

Двигатели АИР и 5А со степенью защиты IP54 выполнены в закрытом обдуваемом исполнении (рис. 3). Система охлаждения двигателей - IC 041 по ГОСТ 20459 (МЭК 34-6). Двигатели имеют станину с наружными продольными охлаждающими ребрами. Охлаждение осуществляется путем обдува станины внешним центробежным вентилятором, расположенным на валу двигателя со стороны, противоположной приводу, и закрытым защитным кожухом.

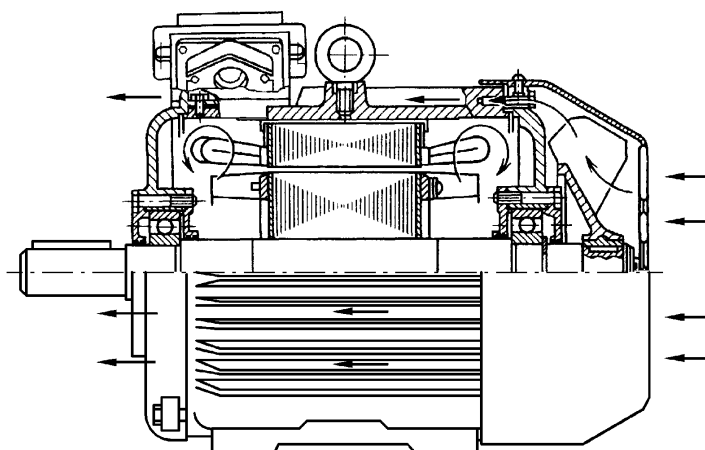


Рисунок 3.

Двигатель закрытого исполнения

Двигатели 4АН180 и 5АН200 со степенью защиты IP23 выполнены в брызгозащитном исполнении (рис. 4). Система охлаждения двигателей - IC 01 по ГОСТ 20459 (МЭК 34-6). Двигатели имеют симметричную двухстороннюю радиальную вентиляцию. Воздух с помощью вентиляционных лопаток ротора всасывается через торцевые окна в подшипниковых щитах, омывает лобовые части обмотки статора и наружную поверхность сердечника статора и выбрасывается через боковые окна станины. Для направления воздуха внутри двигателя имеются диффузоры, установленные на подшипниковых щитах.

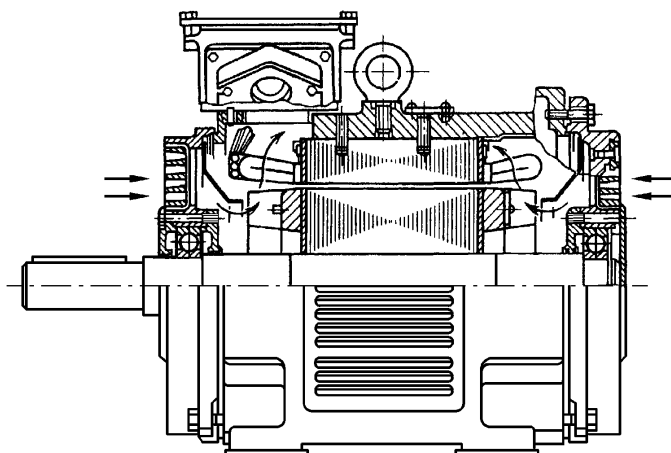


Рисунок 4.

Двигатель защищенного исполнения

Двигатели габаритов 80-250 мм могут поставляться во встраиваемом исполнении IM5010 по ГОСТ 2497 (МЭК 34-7) в виде статора с обмоткой и ротора без вала. В тех случаях, когда для охлаждения двигателя не будет использован штатный вентилятор двигателя соответствующего габарита, необходимый для охлаждения расход воздуха можно определить по *рисунку 5*.

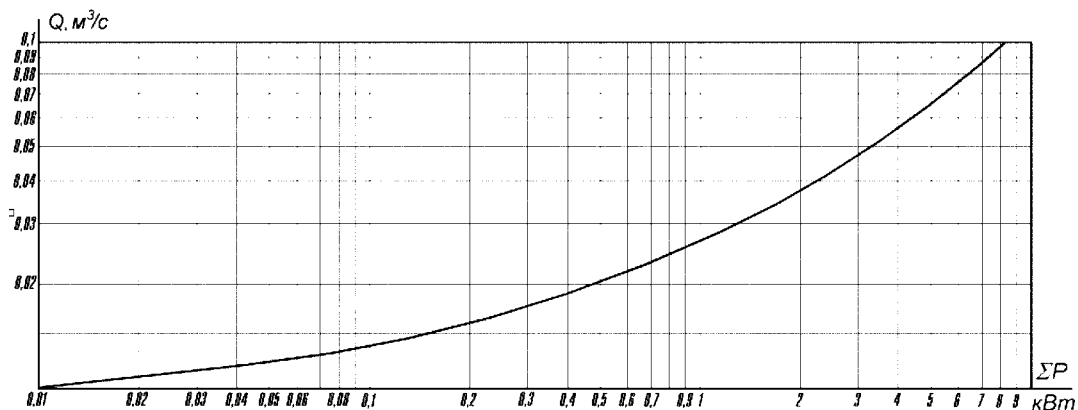


Рисунок 5.

При этом суммарные потери определяются по формуле:

$$\Sigma P = P_2 \cdot \frac{1 - \eta}{\eta}$$

2.2 Конструкция активной части. Система изоляции

Сердечники статора и ротора электродвигателей изготавливаются из штампованных листов высококачественной электротехнической стали, легированной кремнием. Сталь имеет термостойкое электроизоляционное покрытие. Сердечники статора скрепляются скобами.

Обмотки статоров двигателей выполняются насыпными из круглого эмалированного медного провода.

Обмотки роторов выполняются короткозамкнутыми литыми из чистого алюминия. Короткозамкнутые обмотки роторов двигателей с повышенным скольжением отливаются из алюминиевого сплава с повышенным удельным сопротивлением.

Двигатели имеют изоляционную систему класса нагревостойкости F (температурный индекс 155°C). При этом превышение температуры обмоток статора над температурой окружающей среды двигателей, имеющих сервис-фактор 1,15 - не более 83°C, двигателей, имеющих сервис-фактор 1,1 - не более 90°C.

2.3 Конструкционные материалы

В таблице 14 приведены сведения о материалах и способах изготовления конструктивных элементов двигателей. В тех случаях, когда в таблице указаны два материала, то основным является первый, второй может быть применен, в том числе и по заказу потребителя.

Таблица 14

Конструктивный элемент	Способ изготовления и материал для двигателей габарита				
	80	112 - 132	160 - 180	200 - 250	250 - 315
Станина	Литая из алюминиевого сплава	Литая из чугуна. Литая из алюминиевого сплава	Литая из чугуна		
Подшипниковые щиты и подшипниковые крышки	Литые из чугуна				
Вентилятор	Литой из пластмассы Литой из алюминиевого сплава		Литой из алюминиевого сплава		
Кожух вентилятора	Литой из пластмассы. Штампованный из стального проката	Штампованный из стального проката			
Корпус коробки выводов	Литой из алюминиевого сплава				Литой из чугуна
Панель коробки выводов	Прессованная из пластмассы				
Вал	Стальной прокат				

2.4 Конструктивные исполнения по способу монтажа

Двигатели серий АИ, 5А и 6А имеют различные конструктивные исполнения по способу монтажа в зависимости от габарита (таблица 15).

Условные обозначения монтажных исполнений в соответствии с ГОСТ 2479 (МЭК 34-7).

Первая цифра в обозначении - конструктивное исполнение двигателя:

- 1 - двигатель на лапах с подшипниковыми щитами;
- 2 - двигатель на лапах с подшипниковыми щитами и фланцем на одном подшипниковом щите;
- 3 - двигатель без лап с подшипниковыми щитами и фланцем на одном подшипниковом щите;
- 5 - двигатель без станины, подшипниковых щитов и вала.

Вторая и третья цифры в обозначении - способ монтажа двигателя (см. таблицу 15).

Четвертая цифра в обозначении - исполнение вала двигателя:

- 1 - с одним цилиндрическим концом вала;
- 2 - с двумя цилиндрическими концами вала (изготавливаются по заказу потребителя).

2.5 Вводные устройства. Соединение обмоток

Вводные устройства (коробки выводов) электродвигателей серий АИ и 5А располагаются сверху станины и допускают разворот с фиксацией через 180°. Конструкция коробок выводов предусматривает возможность подсоединения кабелей с медными и алюминиевыми жилами, с оболочкой из резины или пластика, а также проводов в гибком металлическом рукаве. Ввод осуществляется через один или два штуцера, либо через удлинитель под сухую разделку или эпоксидную заделку кабеля.

Вводные устройства имеют следующие исполнения:

- К3I - с клеммной панелью выводов и одним штуцером;
- К3II - с клеммной панелью выводов и двумя штуцерами;
- К3М - с клеммной панелью выводов и удлинителем;
- К2I - без клеммной панели выводов и с одним штуцером;
- К2II - без клеммной панели выводов и с двумя штуцерами.

Варианты уплотнения кабелей в резиновой или пластиковой оболочке и кабелей, проложенных в металлорукаве, при их вводе во вводное устройство двигателей различных габаритов показаны на рисунке 6. В таблице 16 приведены основные данные, характеризующие вводные устройства двигателей с привязкой рядов мощностей и установочных размеров по ГОСТ 28330. В таблице 17 приведены основные данные вводных устройств двигателей с привязкой рядов мощностей и установочных размеров по нормам CENELEK.

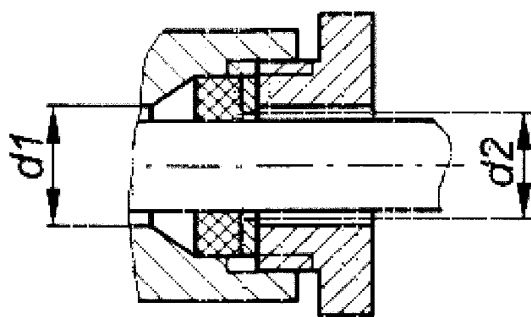


Рисунок 6.1. а

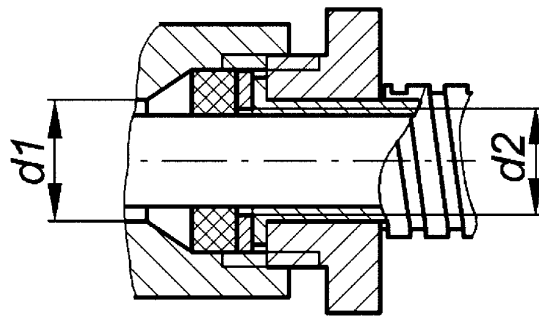


Рисунок 6.2. а

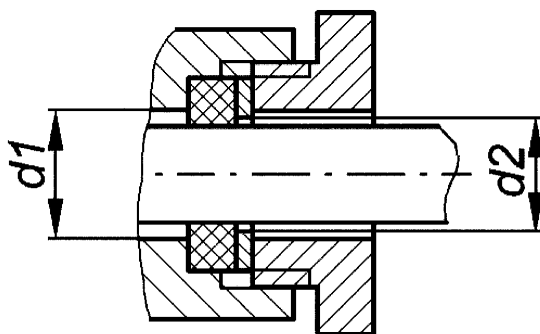


Рисунок 6.1. б

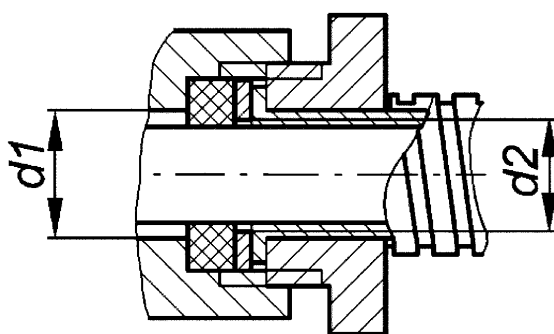


Рисунок 6.2. б

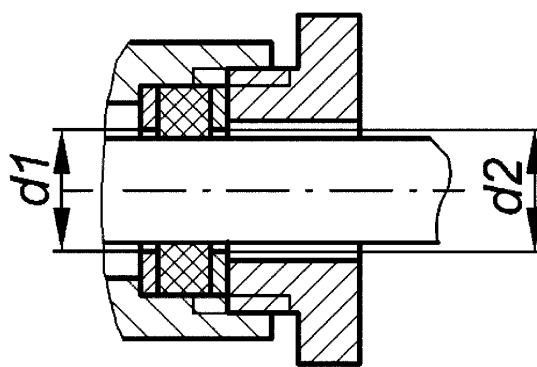


Рисунок 6.1. в

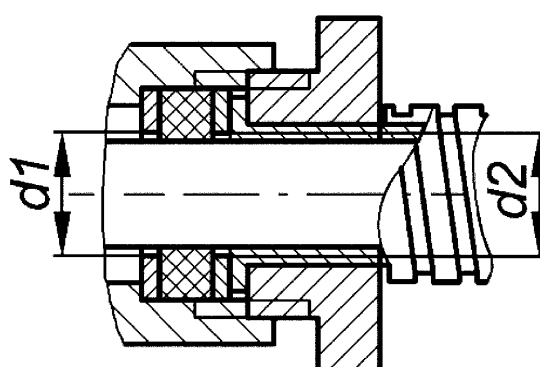


Рисунок 6.2. в

Рисунок 6.1
Варианты уплотнения кабеля
в резиновой или пластиковой
оболочке

Рисунок 6.2
Варианты уплотнения кабеля,
проложенного в металлорукаве

Таблица 15

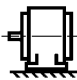
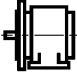
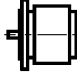
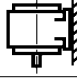
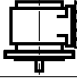

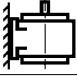
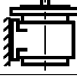
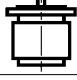

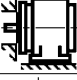
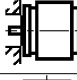

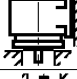
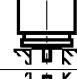



Конструктивное исполнение по способу монтажа	Обозначение	Диапазон применения по габаритам	Конструктивное исполнение по способу монтажа	Обозначение	Диапазон применения по габаритам	Конструктивное исполнение по способу монтажа	Обозначение	Диапазон применения по габаритам
IM1001 (IMB3)		80 - 315	IM2001 (IMB35)		80 - 315	IM3001 (IMB5)		80 - 180
IM1011 (IMV5)		80 - 250	IM2011 (IMV15)		80 - 250	IM3011 (IMV1)		80 - 250
IM1031 (IMV6)		80 - 250	IM2031 (IMV36)		80 - 250	IM3031 (IMV3)		80 - 250
IM1051 (IMB6)		80 - 250	IM2101 (IMV34)		80	IM3601 (IMB14)		80
IM1061 (IMB7)		80 - 250	IM2111 (IMV15)		80	IM3611 (IMV18)		80
IM1071 (IMB8)		80 - 250	IM2131 (IMV36)		80	IM3631 (IMV19)		80

Таблица 16

Тип двигателя	Исполнение вводного устройства	Число клеммных болтов	Размер клеммного болта	Рисунок варианта уплотнения кабеля	d1, мм	d2, мм	
5A80	К-3-I, К-3-II	3 или 6	M4	6.1a, 6.2a	16	16	
АИРМ132		3 или 6, или 9	M5		25	20	
5A160, АИР180	К-3-I К-3-II К-3-I К-3-II	6 или 9	M8	6.1a, 6.2a	50 40 60 44	25	
5A200,			M8			50	50
5A225			M8			40	40
5AM250,			M10			60	60
5AM280			M10			44	44
5AM315	К-3-II	6	M12	6.1a, 6.2a	60	60	

Таблица 17

Тип двигателя	Исполнение вводного устройства	Число клеммных болтов	Размер клеммного болта	Рисунок варианта уплотнения	Размер штуцера кабеля	d1, мм	d2, мм
5A90K	К-3-I, К-3-II	6	M4	6.1a, 6.2a	Pg16	16	16
АИС160			M5		Pg21	21	21
6A160	M6		Pg29		30	30	
АИС180	M8						
АИС200, 5A200K, 5A225K	К-3-II	6 или 9	M8	6.1a, 6.2a	Pg36	38	38
5A250K			M8		Pg42	43	43
5A280K			M10				
6A315			M12	6.1a, 6.2a	Pg48	48	48

К зажимам клеммной панели с внутренней стороны двигателей подводятся выводные провода статорных обмоток. Клеммные болты панелей и вывода статорных обмоток имеют маркировку в соответствии с ГОСТ 26772 (МЭК 34-8). На клеммных панелях производятся необходимые соединения обмоток.

Схемы обмоток трехфазных двигателей и их соединения на клеммных панелях приводятся на *рисунке 7*.

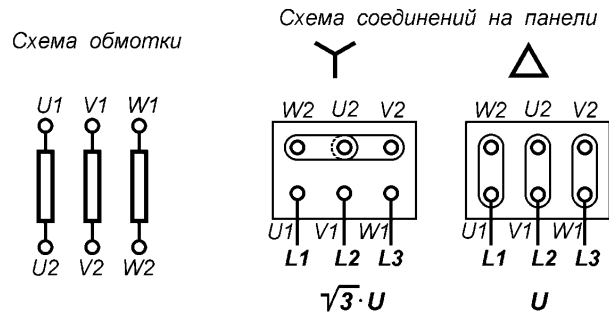


Рисунок 7.1

для односкоростных двигателей с соединением в звезду (Y), в треугольник (Δ) или переключаемых: звезда – треугольник (Y/Δ).

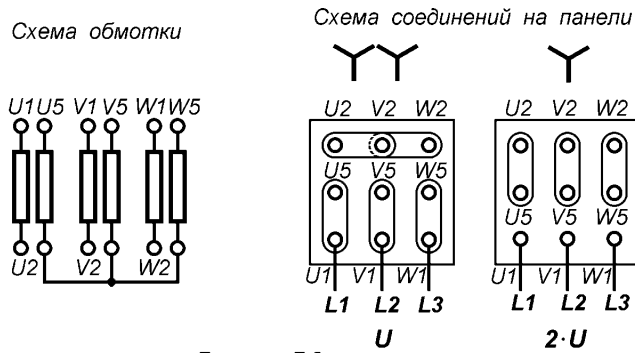


Рисунок 7.2

для односкоростных двигателей с последовательным или параллельным соединением параллельных ветвей фаз: звезда – двойная звезда (Y/YY).

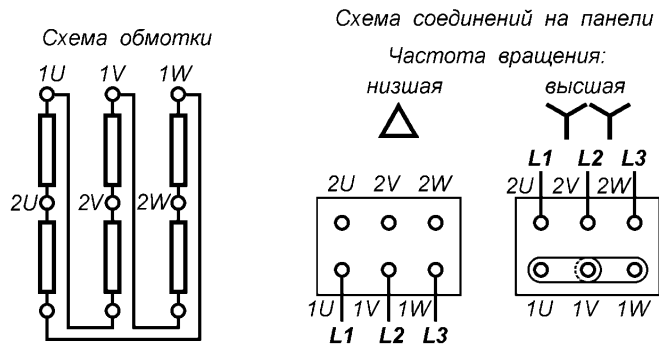


Рисунок 7.3

для двухскоростных двигателей с полюсно-переключаемой по схеме Даландера обмоткой статора или с полюсно-переключаемой обмоткой по принципу амплитудно-фазовой модуляции с соединением: треугольник – двойная звезда (Δ/YY).

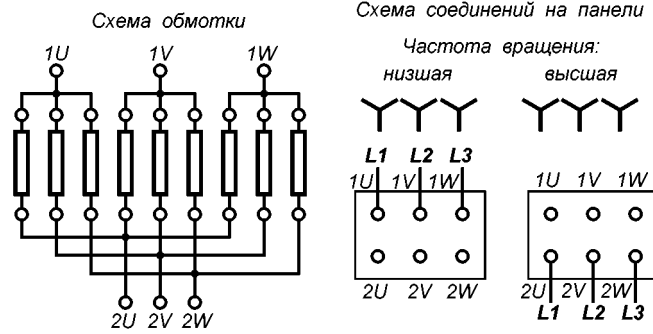


Рисунок 7.4

для двухскоростных двигателей с полюсно-переключаемой обмоткой по принципу амплитудно-фазовой модуляции с соединением: тройная звезда - тройная звезда (YYY/YYY).

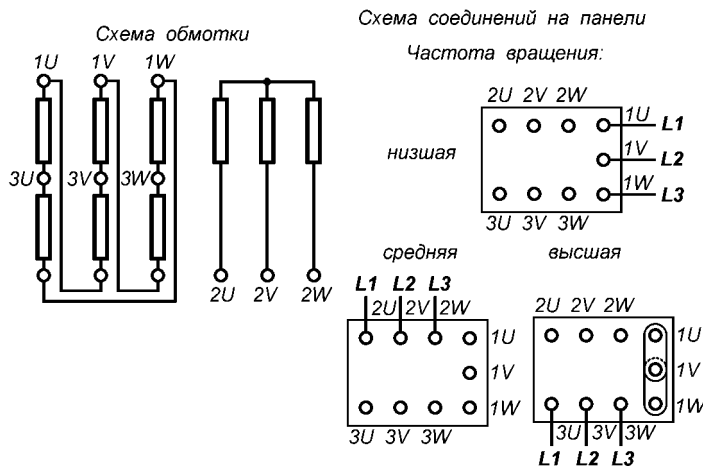


Рисунок 7.5

для трехскоростных двигателей с двумя независимыми обмотками:
 • полюсно-переключаемой с соединением: треугольник - двойная звезда (Δ/Y);
 • односкоростной с соединением в звезду (Y).

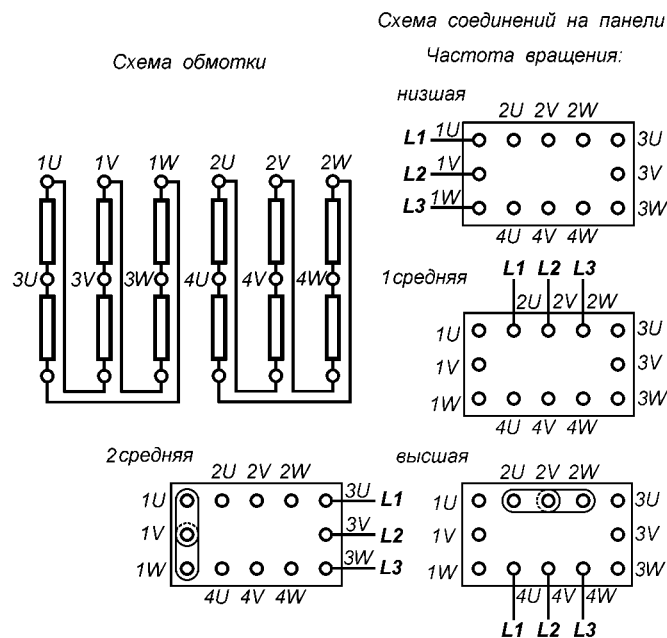


Рисунок 7.6

для четырехскоростных двигателей с двумя независимыми обмотками, каждая из которых - полюсно-переключаемая с соединением: треугольник - двойная звезда (Δ/Y).

2.6 Подшипниковые узлы. Подшипники.

В двигателях серий АИР, 5А применяются подшипники качения согласно *таблицы 18*. В двигателях габаритов 80-180 мм применяются подшипники серии 180000 (2RS) с заложённой на весь срок службы консистентной смазкой. Двигатели габаритов 200-315 мм имеют подшипниковые узлы со специальным устройством, позволяющим производить частичную замену отработанной смазки и пополнение свежей смазкой.

Подшипниковые узлы двигателей показаны на *рисунке 8*.

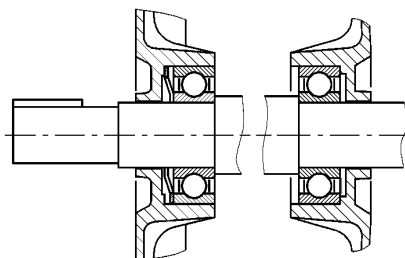


Рисунок 8.1 - для двигателей габаритов 80-132 мм и АИС160

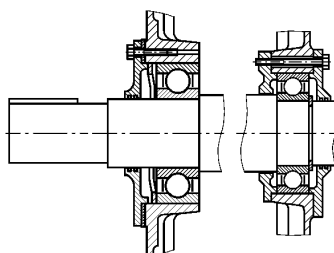


Рисунок 8.2 - для двигателей габаритов 160, 180 мм и АИС200

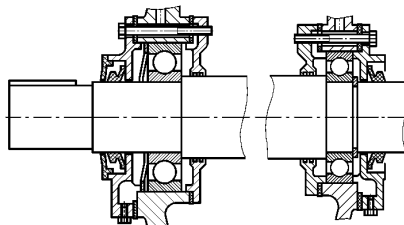


Рисунок 8.3 - для двигателей габаритов 200 - 250 мм и 5А280К

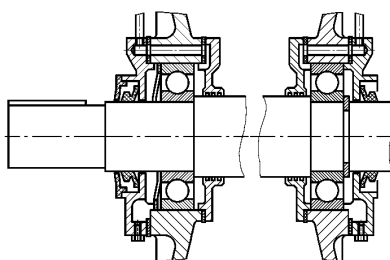


Рисунок 8.4 - для двигателей габарита 280 мм;

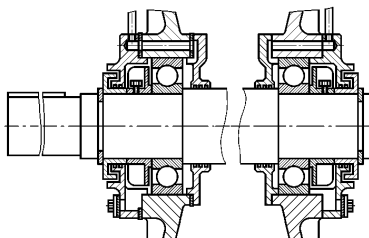


Рисунок 8.5 - для двигателей габарита 315 мм.

Таблица 18

Тип двигателя	Число полюсов	Тип подшипника		Рисунок подшипникового узла
		со стороны привода	со стороны, противоположной приводе	
5A80	2, 4, 6, 8	76-180205AC9Ш2У (6205.2RS.P63.QE6)		8.1
5A90K	2, 4, 6, 8	76-180205K1C9Ш5У (6205.2RS.P63.QE5)		8.1
АИРМ132, АИС160	2, 4, 6, 8	76-180309C9Ш2У (6309.2RS1.P63.QE6)		8.1
5A160, 6A160	2, 4, 6, 8	76-180310C9Ш3У (6310.2RS1.P63.QE5)		8.2
АИР180	2, 4, 6, 8	76-180312AC9Ш2У (6312.2RS1.P63.QE6)		8.2
АИС180, АИС200	2, 4, 6, 8	76-180312AC9Ш3У (6312.2RS1.P63.QE5)		8.2
5A200, 5A225K	2, 4, 6, 8	6 - 313Ш2У (6313.P6.QE5)	6 - 213Ш2У (6213.P6.QE5)	8.3
5A225, 5A250K	2, 4, 6, 8	6 - 314Ш2У (6314.P6.QE5)	6 - 214Ш2У (6214.P6.QE5)	8.3
5AM250, 5A280K	2, 4, 6, 8	6 - 317Ш2У (6317.P6.QE5)		8.3
5AM280	2, 4, 6, 8, 10	6 - 317Ш2У (6317.P6.QE5)	6 - 317Ш2У (6317.P6.QE5)	8.4
6A315M	(4, 6, 8, 10)*	6 - 2317Ш2 (NU317.ЕC)		
5AM315	2, 4, 6, 8, 10	6 - 319Ш2 (6319.P6.QE5)	6 - 319Ш2 (6319.P6.QE5)	8.5
6A315L	(4, 6, 8, 10, 12)*	6 - 2319Ш2 (NU319.ЕC)		

Примечание. * Для тяжелых условий работы.

Расчетная долговечность подшипников для двигателей с горизонтальным расположением вала и соединяемых с приводным механизмом с помощью муфты (отсутствует осевая нагрузка на подшипники) составляет не менее 40000 часов.

При использовании других видов сочленения двигателей с приводимым механизмом, предполагающим наличие дополнительных радиальных нагрузок на рабочий конец вала, следует руководствоваться *таблицей 19*, где приведены значения предельно допустимой радиальной нагрузки F_R на рабочий конец вала для трех точек приложения - у заплечика вала ($X = 0$), в середине вала ($X = 0,5$) и на конце вала ($X = 1$).

Для двигателей габаритов 280 и 315 мм данные *таблицы 19* соответствуют применению шарикоподшипников на опоре со стороны рабочего конца вала. Если, по условиям работы, к рабочим концам валов этих двигателей требуется приложить большие усилия, то следует заказать двигатели с роликоподшипниками на опоре со стороны рабочего конца вала. При этом допустимые радиальные нагрузки могут быть увеличены:

- в 2 раза - для двигателей с синхронной частотой вращения 1500 об/мин и 1000 об/мин;
- в 1,6 раза - для двигателей с синхронной частотой вращения 750 об/мин и 600 об/мин.

При наличии осевой нагрузки следует руководствоваться:

- *таблицей 20.1* - для двигателей габаритов 80-132 мм с подшипниковыми узлами по *рис.8.1*;
- *таблицей 20.2* - для двигателей габаритов 160-315 мм с подшипниковыми узлами по *рис.8.2*, *рис.8.3*, *рис.8.4*.

В *таблицах 20.1* и *20.2* приведены значения максимально допустимых осевых нагрузок на рабочий конец вала для горизонтального и вертикального положения вала при различных направлениях действия осевой нагрузки. Максимально допустимые осевые нагрузки даны для условий:

- отсутствия радиальной нагрузки - $F_R = 0$;
- максимальной радиальной нагрузке $F_R \max$ (см *таблицу 19*), приложенной к середине рабочего конца вала.

Таблица 19

Тип двигателя	Положение вала	Максимально допустимая радиальная нагрузка F_R , Н														
		2р = 2			2р = 4			2р = 6			2р = 8			2р = 10		
		Точка приложения радиальной нагрузки														
		X=0	X=0,5	X=1	X=0	X=0,5	X=1	X=0	X=0,5	X=1	X=0	X=0,5	X=1	X=0	X=0,5	X=1
5A80, 5A90K	Горизонтальное	570	480	410	580	500	430	560	290	170	660	290	170	-	-	-
	Вертикальное	650	540	470	830	730	650	980	830	490	1080	830	490	-	-	-
5A112	Горизонтальное	1350	1100	920	1420	800	470	1900	1140	660	2070	1010	590	-	-	-
	Вертикальное	1490	1210	1020	1760	1480	910	2190	1580	920	2420	1540	890	-	-	-
AIPM132, AIC160	Горизонтальное	2220	1790	1500	2380	1550	1640	2970	2430	2050	3070	2100	1260	-	-	-
	Вертикальное	2400	1940	1630	3000	2450	2080	3420	2810	2270	3790	3120	2270	-	-	-
5A160, 6A160	Горизонтальное	2710	1170	460	3400	1300	550	3680	1010	420	4070	1150	470	-	-	-
	Вертикальное	2830	1410	540	3600	1710	720	4150	1970	760	4560	2010	750	-	-	-
AIP180, AIC180	Горизонтальное	3180	1570	680	3910	1660	720	4490	1880	810	5000	2130	910	-	-	-
	Вертикальное	3330	1570	680	4220	2270	970	4580	2600	1100	5330	2820	1200	-	-	-
AIC200	Горизонтальное	3180	1570	680	3910	1660	720	4490	1880	810	5000	2130	910	-	-	-
	Вертикальное	3330	1570	680	4220	2270	970	4580	2600	1100	5330	2820	1200	-	-	-
5A200, 5A225K	Горизонтальное	3730	2970	2450	4440	3600	3020	5200	3850	2270	5710	3630	2140	-	-	-
	Вертикальное	4200	3380	2820	5370	4390	3710	6190	5060	3020	6800	5270	3070	-	-	-
5A225, 5A250K	Горизонтальное	4170	3380	2820	5060	4130	3420	5800	4770	3080	6400	5030	2480	-	-	-
	Вертикальное	4750	3870	3270	6020	4960	4210	6940	5750	4160	7640	6340	4140	-	-	-
5AM250, 5A280K	Горизонтальное	4960	4110	3490	6440	5380	4600	7250	6080	4380	7270	6400	5560	-	-	-
	Вертикальное	5850	4890	4200	7770	6540	5640	8950	7560	6550	9860	8380	6430	-	-	-
5AM280, 6A315S,M	Горизонтальное	4420	3830	3210	5330	4410	3680	6250	5150	4360	6380	4890	3030	7790	6460	5490
	Вертикальное	5620	4890	4110	7440	6250	5210	8650	7210	6180	9560	8030	6920	10100	8650	6410
5AM315, 6A315L	Горизонтальное	4890	3980	3330	6090	5140	4430	6890	5870	4630	7570	6480	5000	9160	7750	3550
	Вертикальное	6580	5420	4610	8640	7410	6260	9950	8570	7550	11000	9530	8410	11900	10200	7380

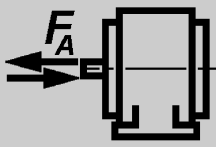

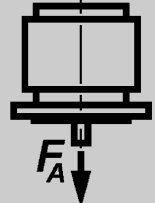
Примечание. Точки приложения радиальной нагрузки:
X=0 - у заплечика вала; X=0,5 - середина вала; X=1 - конец вала.

Таблица 20.1

Тип двигателя	Число полюсов	Максимально допустимая осевая нагрузка F_A , Н							
		Положение вала - горизонтальное				Положение вала - вертикальное			
		Направление действия осевой нагрузки F_A							
									
		При $F_R=0$	При $F_R \max$	При $F_R=0$	При $F_R \max$	При $F_R=0$	При $F_R \max$	При $F_R=0$	При $F_R \max$
5A80, 5A90K	2	380	280	380	150	430	340	390	150
	4	440	340	440	190	570	400	520	150
	6	480	400	480	320	690	450	630	190
	8	560	490	560	420	780	620	720	270
5A112	2	850	700	850	480	930	730	820	310
	4	1050	900	1050	620	1250	950	1140	370
	6	1350	1150	1350	750	1520	1200	1370	480
	8	1550	1350	1550	950	1720	1400	1570	690
AIPM132, AIC160	2	1450	1150	1450	520	1550	1300	1400	380
	4	1750	1350	1750	680	2050	1600	1850	470
	6	2200	1750	2200	800	2450	1850	2200	540
	8	2550	1950	2550	920	2800	2150	2550	670

Примечание. Значение максимальной радиальной нагрузки $F_R \max$ - по таблице 19 для точки приложения X=0,5 - середина вала.

Таблица 20.2

Тип двигателя	Число полюсов	Максимально допустимая осевая нагрузка F_A , Н,					
		Положение вала - горизонтальное		Положение вала - вертикальное			
		Направление действия осевой нагрузки F_A					
							
		При $F_R=0$	При $F_R \max$	При $F_R=0$	При $F_R \max$	При $F_R=0$	При $F_R \max$
5A160, 6A160	2	1640	660	1840	670	1580	410
	4	2200	1000	2630	1000	2260	670
	6	2060	1080	3030	1100	2590	670
	8	2100	1200	3430	1200	3000	760
AIP180, AIC180, AIC200	2	2030	780	2250	990	1920	630
	4	2480	1080	3000	1080	2510	590
	6	2280	1300	3500	1300	2950	750
	8	3500	1450	4240	1470	3690	920
5A200, 5A225K	2	1340	940	1560	1040	1060	540
	4	1670	1070	2120	1340	1420	640
	6	2080	1360	2560	1600	1750	790
	8	2320	1640	2840	1970	2040	1170
5A225, 5A250K	2	1500	1020	1720	1190	1080	550
	4	1860	1220	2350	1490	1470	610
	6	2240	1370	2800	1760	1790	750
	8	2530	1600	3190	2000	2110	930
5AM250, 5A280K	2	3210	2760	3570	3000	2550	1980
	4	4280	3590	4870	3970	3440	2540
	6	5000	4180	5870	4760	4470	3360
	8	6530	5550	6620	5370	5180	3930
5AM280, 6A315S,M	2	3050	2550	3550	2650	2090	1190
	4	3850	3150	4900	3750	2720	1570
	6	4600	3750	6000	4600	3770	2370
	8	4900	4000	6550	5400	4100	2950
	10	6050	4900	7400	5800	4000	2800
5AM315, 6A315L	2	3400	2700	4100	3200	1970	1070
	4	4300	3600	5450	4350	2650	1550
	6	5100	4150	6450	5150	3570	2270
	8	5800	4700	7500	5900	4370	2770
	10	6900	5850	8300	6550	5040	3290

Примечание. Значение максимальной радиальной нагрузки $F_R \max$ - по таблице 19 для точки приложения $X = 0,5$ - середина вала.

Таблица 21.1

Технические данные двигателей основного исполнения
 $2p=2$, 3000 об/мин, степень защиты IP54, класс нагревостойкости F

Тип двигателя	Номинальная мощность, кВт	Номинальная частота вращения, об/мин	Коэффициент полезного действия, %	Коэффициент мощности	Номинальный ток при 380 В, А	Номинальный момент, Нм	Индекс механической характеристики	Отношение пускового момента к номинальному моменту	Отношение пускового тока к номинальному току	Отношение максимального момента к номинальному моменту	Динамический момент инерции ротора, кг·м ²	Масса, кг	Сервис-фактор
5A80MA2	1,5	2820	81	0,85	3,3	5,1	IV	2,5	6,5	2,6	0,0018	14	1,15
5A80MB2	2,2	2830	81	0,85	4,8	7,4	IV	2,5	6,5	2,6	0,0021	15,5	1,15
5A112M2	7,5	2885	87,5	0,89	14,6	25	I	2,9	7,5	3,3	0,0131	57	1,15
AIPM132M2	11	2900	89	0,89	21,0	36	I	2,4	8,0	2,9	0,024	77,5	1,15
5A160S2	15	2930	90	0,89	28,4	49	I	2,7	7,5	3,4	0,039	126	1,15
5A160M2	18,5	2930	90,5	0,89	34,8	60	I	2,8	7,5	3,4	0,045	138	1,15
AIP180S2	22	2930	90,5	0,89	41,4	72	I	2,3	7,0	2,9	0,063	160	1,1
AIP180M2	30	2935	91	0,89	56,1	98	I	2,3	7,5	3,4	0,076	180	1,1
5A200M2	37	2940	93,5	0,89	67,4	120	II	2,3	7,2	2,8	0,13	235	1,15
5A200L2	45	2950	93,5	0,89	82,0	146	II	2,3	7,3	2,8	0,15	255	1,1
5A225M2	55	2950	93,5	0,91	97,9	178	II	2,3	7,5	2,8	0,21	340	1,1
5AM250S2	75	2955	93,2	0,92	133	242	II	1,8	6,9	2,9	0,47	475	1,15
5AM250M2	90	2955	93,1	0,93	157	291	II	1,7	7,2	2,7	0,52	505	1,15
5AM280S2	110	2960	94,1	0,92	193	355	II	2,1	7,2	3,4	0,85	720	1,15
5AM280M2	132	2960	94,5	0,92	230	426	II	2,3	7,5	3,4	1,02	770	1,1
5AM315S2	160	2970	94,5	0,92	279	514	V	1,8	7,2	2,8	1,42	970	1,1
5AM315M2	200	2975	95	0,94	339	642	V	1,8	7,2	2,8	1,78	1110	1,1

Таблица 21.2

Технические данные двигателей основного исполнения
 $2p=4$, 1500 об/мин, степень защиты IP54, класс нагревостойкости F

Тип двигателя	Номинальная мощность, кВт	Номинальная частота вращения, об/мин	Коэффициент полезного действия, %	Коэффициент мощности	Номинальный ток при 380 В, А	Номинальный момент, Нм	Индекс механической характеристики	Отношение пускового момента к номинальному моменту	Отношение пускового тока к номинальному току	Отношение максимального момента к номинальному моменту	Динамический момент инерции ротора, кг·м ²	Масса, кг	Сервис-фактор
5A80MA4	1,1	1400	74	0,8	2,8	7,5	IV	2	4,8	2,4	0,0034	13	1,15
5A80MB4	1,5	1405	76	0,81	3,7	10	IV	2	5	2,4	0,0036	14,7	1,15
5A112M4	5,5	1430	86	0,83	11,7	37	I	2,7	6,7	2,9	0,020	56	1,15
AIPM132S4	7,5	1450	88	0,85	15,2	49	I	2,1	7	2,8	0,032	70	1,15
AIPM132M4	11	1450	89	0,85	22	72	I	2,4	7,2	3,1	0,045	83,5	1,15
5A160S4	15	1450	89,5	0,86	29,5	99	I	2,3	6,1	2,6	0,075	127	1,15
5A160M4	18,5	1450	90	0,86	36,2	122	I	2,3	6,4	2,6	0,087	140	1,15
AIP180S4	22	1460	90,5	0,86	42,8	144	II	1,7	6,9	2,6	0,16	170	1,15
AIP180M4	30	1460	91,5	0,87	57,1	196	II	1,7	6,7	2,6	0,20	190	1,1
5A200M4	37	1470	92,3	0,85	71,5	240	II	2,4	6,7	2,6	0,27	245	1,1
5A200L4	45	1470	92,7	0,84	87,6	292	II	2,8	7,2	2,8	0,32	270	-
5A225M4	55	1475	93,3	0,86	104	356	III	2,2	6,5	2,3	0,50	345	1,1
5AM250S4	75	1480	94,3	0,86	140	484	II	2,1	7,2	2,3	1,00	480	1,15
5AM250M4	90	1480	94,7	0,88	164	580	II	2,2	7,2	2,3	1,20	515	1,1
5AM280S4	110	1485	95,4	0,88	199	707	V	2,3	6,8	2,8	2,19	780	1,15
5AM280M4	132	1485	95,9	0,89	234	848	V	2,4	7	2,8	2,70	885	1,15
5AM315S4	160	1485	96	0,88	287	1028	V	1,9	6,8	2,2	3,57	1110	1,15
5AM315M4	200	1485	96	0,9	351	1285	V	1,8	6,6	2	3,97	1150	1,1

Таблица 21.3

Технические данные двигателей основного исполнения

2р=6, 1000 об/мин, степень защиты IP54, класс нагревостойкости F

Тип двигателя	Номинальная мощность, кВт	Номинальная частота вращения, об/мин	Коэффициент полезного действия, %	Коэффициент мощности	Номинальный ток при 380 В, А	Номинальный момент, Нм	Индекс механической характеристики	Отношение пускового момента к номинальному моменту	Отношение пускового тока к номинальному току	Отношение максимального момента к номинальному моменту	Динамический момент инерции ротора, кг·м ²	Масса, кг	Сервис-фактор
5A80MA6	0,75	930	71	0,69	2,3	7,7	IV	2	4,5	2,4	0,0033	14	1,15
5A80MB6	1,1	930	72	0,7	3,3	11,5	IV	2	4,5	2,4	0,0048	16	1,15
5A112MA6	3	950	80,5	0,79	7,1	30	IV	2,3	5,5	2,7	0,024	50	1,15
5A112MB6	4	950	81,5	0,81	9,2	40	IV	2,3	5,5	2,7	0,029	55	1,15
AIPM132S6	5,5	960	84,5	0,81	12,5	55	I	2,1	5,5	2,5	0,048	68	1,15
AIPM132M6	7,5	970	86	0,81	16,5	75	I	2,2	6	2,8	0,067	81	1,15
5A160S6	11	970	88,5	0,84	22,5	108	II	2	6,5	2,8	0,11	124	1,15
5A160M6	15	975	88,5	0,84	31	148	II	2	6,5	2,8	0,15	150	1,15
AIP180M6	18,5	975	90	0,85	37	182	II	2	6,5	2,7	0,24	180	1,15
5A200M6	22	975	90,5	0,83	44,5	215	III	2,3	5,9	2,3	0,41	245	1,15
5A200L6	30	980	91,2	0,84	59,5	294	III	2,4	5,8	2,4	0,46	260	-
5A225M6	37	985	92	0,84	72,5	360	III	2,4	6,5	2,5	0,65	330	1,15
5AM250S6	45	985	93	0,85	86,5	436	III	2	6	2,1	1,20	430	1,15
5AM250M6	55	985	93	0,84	107	533	III	2	6	2,1	1,30	450	-
5AM280S6	75	985	94,7	0,85	141	727	III	2,2	6,3	2,4	3,04	745	1,15
5AM280M6	90	985	94,7	0,84	171	872	III	2	6,3	2,2	3,05	780	1,15
5AM315S6	110	985	95	0,9	195	1066	V	1,6	6,7	2,4	4,54	960	1,15
5AM315M6	132	985	95,2	0,91	231	1279	V	1,7	7	2,4	5,13	1010	1,15

Таблица 21.4

Технические данные двигателей основного исполнения

2р=8, 750 об/мин, степень защиты IP54, класс нагревостойкости F

Тип двигателя	Номинальная мощность, кВт	Номинальная частота вращения, об/мин	Коэффициент полезного действия, %	Коэффициент мощности	Номинальный ток при 380 В, А	Номинальный момент, Нм	Индекс механической характеристики	Отношение пускового момента к номинальному моменту	Отношение пускового тока к номинальному току	Отношение максимального момента к номинальному моменту	Динамический момент инерции ротора, кг·м ²	Масса, кг	Сервис-фактор
5A80MA8	0,37	700	59	0,62	1,5	5	IV	2,2	3,3	2,2	0,0036	13,5	1,15
5A80MB8	0,55	700	60	0,62	2,2	7,5	IV	2,2	3,8	2,4	0,0047	15,7	1,15
5A112MA8	2,2	710	78	0,66	6,5	30	IV	2,3	4,5	2,5	0,024	50	1,15
5A112MB8	3	710	78,5	0,67	8,6	40	IV	2,3	4,5	2,5	0,029	54	1,15
AIPM132S	4	710	81,5	0,7	10,6	54	I	2,1	5	2,6	0,053	68	1,15
AIPM132M8	5,5	710	83,5	0,73	13,7	74	I	2,1	5,3	2,6	0,074	82	1,15
5A160S8	7,5	720	87	0,74	17,7	99	II	1,8	5,3	2,4	0,11	123	1,15
5A160M8	11	720	87	0,74	25,9	146	II	1,8	5,3	2,4	0,15	149	1,15
AIP180M8	15	725	87,5	0,79	32,9	197	II	1,6	5,3	2,4	0,25	180	1,1
5A200M8	18,5	730	90,5	0,77	40,5	242	II	2,1	6,7	2,8	0,41	240	1,15
5A200L8	22	730	91	0,8	46	288	II	2,1	6,7	2,8	0,46	260	1,15
5A225M8	30	735	91,5	0,8	62	390	III	2,1	5,5	2,3	0,70	340	1,15
5AM250S8	37	735	92	0,72	85	480	II	1,9	6,7	2,7	1,20	430	1,15
5AM250M8	45	735	92,5	0,75	98	584	II	1,9	6,7	2,7	1,40	460	1,15
5AM280S8	55	735	94,5	0,83	106	714	III	2,1	6,2	2,3	3,29	725	1,15
5AM280M8	75	735	94,5	0,83	145	974	III	2,1	6	2,3	4,00	790	1,15
5AM315S8	90	740	94,5	0,85	170	1161	V	1,5	6	2,1	5,21	965	1,15
5AM315M8	110	740	94,5	0,86	205	1419	V	1,5	6	2,1	6,03	1025	1,15

Таблица 21.5

Технические данные двигателей основного исполнения

2р=10, 600 об/мин, степень защиты IP54, класс нагревостойкости изоляции F

Тип двигателя	Номинальная мощность, кВт	Номинальная частота вращения, об/мин	Коэффициент полезного действия, %	Коэффициент мощности	Номинальный ток при 380 В, А	Номинальный момент, Нм	Индекс механической характеристики	Отношение пускового момента к номинальному моменту	Отношение пускового тока к номинальному току	Отношение максимального момента к номинальному моменту	Динамический момент инерции ротора, кг·м ²	Масса, кг	Сервис-фактор
5AM280S10	37	590	93	0,78	77	600	V	1,5	6,5	3	3,41	710	1,15
5AM280M10	45	590	93,5	0,8	91	730	V	1,5	6,5	3	4,07	760	1,15
5AM315S10	55	590	93,5	0,86	109	890	V	1,6	5,5	2,1	5,97	925	1,15
5AM315M10	75	595	93,5	0,85	148	1213	V	1,9	6,0	2,1	6,78	975	1,15

Таблица 21.6

Технические данные двигателей основного исполнения

2р=12, 500 об/мин, степень защиты IP54, класс нагревостойкости изоляции F

5AM315S12	45	490	93	0,8	98	876	V	1,8	5,2	2,1	5,97	925	1,15
5AM315M12	55	490	93	0,8	119	1071	V	1,7	5,2	2,1	6,78	975	1,15

Таблица 22.1

Технические данные двигателей по нормам CENELEK

2р=2, 3000 об/мин, степень защиты IP54, класс нагревостойкости изоляции F

Тип двигателя	Номинальная мощность, кВт	Номинальная частота вращения, об/мин	Коэффициент полезного действия, %	Коэффициент мощности	Номинальный ток при 380 В, А	Номинальный момент, Нм	Индекс механической характеристики	Отношение пускового момента к номинальному моменту	Отношение пускового тока к номинальному току	Отношение максимального момента к номинальному моменту	Динамический момент инерции ротора, кг·м ²	Масса, кг	Сервис-фактор
5A90S2K	1,5	2820	81	0,85	3,3	5,1	IV	2,5	6,5	2,6	0,0018	14,3	1,15
5A90L2K	2,2	2830	81	0,85	4,8	7,4	IV	2,5	6,5	2,6	0,0021	15,8	1,15
AIC160MA2	11	2920	90	0,89	21	36	I	2,4	7,5	3,4	0,024	81	1,15
AIC160MB2	15	2900	90	0,9	28	34,5	I	2,4	7,5	3,4	0,039	91	-
6A160L2	18,5	2930	90,5	0,89	34,8	60	I	2,8	7,5	3,4	0,045	138	1,15
AIC180M2	22	2920	90,5	0,87	42,3	72	I	2,6	7,3	3,2	0,063	170	1,15
AIC200LA2	30	2925	91,5	0,89	55,8	98	I	2,4	7,0	3,0	0,076	185	-
5A200LB2K	37	2940	93	0,9	67	120	II	2,4	7,2	3,2	0,13	255	1,15
5A225M2K	45	2940	93	0,91	80,6	146	II	2,5	7,2	3,2	0,15	275	1,15
5A250M2K	55	2945	93,5	0,91	98	178	II	2,3	7,5	3,3	0,21	340	1,15
5A280S2K	75	2955	93,2	0,91	134	242	II	2	7,5	2,9	0,47	485	1,15
5A280M2K	90	2955	93,1	0,91	161	291	II	1,7	6,9	2,9	0,52	515	-
6A315S2	110	2960	94,1	0,92	193	355	II	2,1	7,2	3,4	0,85	720	1,15
6A315M2	132	2960	94,5	0,92	230	426	II	2,3	7,5	3,4	1,02	770	1,1
6A315LA2	160	2970	94,5	0,92	279	514	V	1,8	7,2	2,8	1,42	970	1,1
6A315LB2	200	2975	95	0,94	339	642	V	1,8	7,2	2,8	1,78	1110	1,1

Таблица 22.2

Технические данные двигателей по нормам CENELEK

2р=4, 1500 об/мин, степень защиты IP54, класс нагревостойкости изоляции F

Тип двигателя	Номинальная мощность, кВт	Номинальная частота вращения, об/мин	Коэффициент полезного действия, %	Коэффициент мощности	Номинальный ток при 380 В, А	Номинальный момент, Нм	Индекс механической характеристики	Отношение пускового момента к номинальному моменту	Отношение пускового тока к номинальному току	Отношение максимального момента к номинальному моменту	Динамический момент инерции ротора, кг·м ²	Масса, кг	Сервис-фактор
5A90S4K	1,1	1400	74	0,8	2,8	7,5	IV	2	4,8	2,4	0,0034	13	1,15
5A90L4K	1,5	1405	76	0,81	3,7	10	IV	2	5	2,4	0,0036	15	1,15
AIC160M4	11	1440	88,5	0,85	22,2	73	I	2,4	7,4	3	0,045	87	1,15
6A160L4	15	1450	89,5	0,86	29,5	99	I	2,3	6,1	2,6	0,075	127	1,15
AIC180M4	18,5	1460	90	0,86	36,2	121	I	2,3	6,2	2,5	0,087	170	1,15
AIC180L4	22	1450	90,5	0,87	42,3	145	II	2,2	6,2	2,5	0,16	170	1,1
AIC200L4	30	1460	91	0,86	58,1	196	I	2,5	6,8	2,6	0,20	190	1,1
5A225S4K	37	1465	92,2	0,85	71,5	241	I	2,6	6,7	2,6	0,27	260	1,1
5A225M4K	45	1465	92,5	0,85	86,7	293	I	2,5	6,9	2,5	0,32	280	-
5A250M4K	55	1470	93,3	0,85	105	357	III	2,4	6,8	2,4	0,50	350	-
5A280S4K	75	1480	94	0,86	141	484	II	2,1	7,2	2,3	1,00	495	1,15
5A280M4K	90	1485	94,3	0,88	164	578	II	2,3	7,2	2,3	1,20	545	1,1
6A315S4	110	1485	95,4	0,88	199	707	V	2,3	6,8	2,8	2,19	790	1,15
6A315M4	132	1485	95,9	0,89	234	848	V	2,4	7	2,8	2,70	885	1,15
6A315LA4	160	1485	96	0,88	287	1028	V	1,9	6,8	2,2	3,57	1110	1,15
6A315LB4	200	1485	96	0,9	351	1285	V	1,9	6,8	2,0	3,97	1150	1,1

Таблица 22.3

Технические данные двигателей по нормам CENELEK

2р=6, 1000 об/мин, степень защиты IP54, класс нагревостойкости изоляции F

Тип двигателя	Номинальная мощность, кВт	Номинальная частота вращения, об/мин	Коэффициент полезного действия, %	Коэффициент мощности	Номинальный ток при 380 В, А	Номинальный момент, Нм	Индекс механической характеристики	Отношение пускового момента к номинальному моменту	Отношение пускового тока к номинальному току	Отношение максимального момента к номинальному моменту	Динамический момент инерции ротора, кг·м ²	Масса, кг	Сервис-фактор
5A90S6K	0,75	930	71	0,69	2,3	7,7	IV	2	4,5	2,4	0,0033	14,3	1,15
5A90L6K	1,1	930	72	0,7	3,3	11,5	IV	2	4,5	2,4	0,0048	16,3	1,15
AIC160M6	7,5	960	87	0,8	16,3	75	I	2,3	6,7	3	0,067	86	1,15
6A160L6	11	970	88,5	0,84	22,5	108	II	2	6,5	2,8	0,11	124	1,15
AIC180L6	15	975	90,5	0,85	29,5	147	II	2,3	7	3	0,15	155	1,15
AIC200LA6	18,5	975	90	0,85	36,6	181	II	2	6,9	2,8	0,24	190	1,15
5A200LB6K	22	975	90	0,84	44,1	215	III	2,2	6	2,3	0,41	250	1,15
5A225M6K	30	975	90	0,84	60,1	294	III	2,1	6	2,4	0,46	270	-
5A250M6K	37	980	91	0,84	73,3	360	III	2,3	6,3	2,5	0,65	335	1,15
5A280S6K	45	980	92,5	0,83	89	438	III	2,2	6,5	2,3	1,20	440	1,15
5A280M6K	55	980	92,5	0,85	106	536	III	2,2	6,1	2,3	1,30	460	-
6A315S6	75	985	94,7	0,85	141	727	III	2,2	6,3	2,4	3,04	745	1,15
6A315M6	90	985	94,7	0,84	171	872	III	2	6,3	2,2	3,36	780	1,15
6A315LA6	110	985	95	0,9	195	1066	V	1,6	6,7	2,4	4,54	960	1,15
6A315LB6	132	985	95,2	0,91	231	1279	V	1,7	7	2,4	5,13	1010	1,15

Таблица 22.4

Технические данные двигателей по нормам CENELEK

2р=8, 750 об/мин, степень защиты IP54, класс нагревостойкости изоляции F

Тип двигателя	Номинальная мощность, кВт	Номинальная частота вращения, об/мин	Коэффициент полезного действия, %	Коэффициент мощности	Номинальный ток при 380 В, А	Номинальный момент, Нм	Индекс механической характеристики	Отношение пускового момента к номинальному моменту	Отношение пускового тока к номинальному току	Отношение максимального момента к номинальному моменту	Динамический момент инерции ротора, кг·м ²	Масса, кг	Сервис-фактор
5A90S8K	0,37	700	59	0,62	1,5	5	IV	2,2	3,3	2,2	0,0036	13,8	1,15
5A90L8K	0,55	700	60	0,62	2,2	7,5	IV	2,2	3,8	2,4	0,0047	16	1,15
AIC160MA8	4,0	715	82	0,71	10,4	53	I	2	5	2,6	0,053	75	1,15
AIC160MB8	5,5	715	83,5	0,71	14,1	73	I	2,3	5,4	2,7	0,074	85	1,15
AIC180L8	11	725	87,5	0,74	25,7	145	II	2	6	2,7	0,15	155	1,15
AIC200L8	15	730	87	0,74	31,3	196	II	2	6,2	2,7	0,25	190	1,1
5A225S8K	18,5	735	90	0,77	40,5	240	II	2,1	6,8	2,8	0,41	250	1,15
5A225M8K	22	735	90,5	0,8	50,7	286	II	2,1	6,6	2,8	0,46	265	1,15
5A250M8K	30	730	90,5	0,77	65,5	392	II	2,1	5,7	2,3	0,70	345	1,1
5A280S8K	37	735	92	0,72	85	480	II	1,9	6,7	2,7	1,20	440	1,15
5A280M8K	45	735	92,5	0,75	98	584	II	1,9	6,7	2,7	1,40	470	1,15
6A315S8	55	735	94,5	0,83	106	714	III	2,1	6,2	2,3	3,29	725	1,15
6A315M8	75	735	94,5	0,83	145	974	III	2,1	6	2,3	4,00	790	1,15
6A315LA8	90	740	94,5	0,85	170	1161	V	1,5	6	2,1	5,21	965	1,15
6A315LB8	110	740	94,5	0,86	205	1419	V	1,5	6	2,1	6,03	1025	1,15

Таблица 23

Технические данные двигателей с повышенным скольжением

Степень защиты IP54, класс нагревостойкости изоляции F

Тип двигателя	Номинальная мощность, кВт	Номинальная частота вращения, об/мин	Коэффициент полезного действия, %	Коэффициент мощности	Номинальный ток при 380 В, А	Номинальный момент, Нм	Индекс механической характеристики	Отношение пускового момента к номинальному моменту	Отношение пускового тока к номинальному току	Отношение максимального момента к номинальному моменту	Динамический момент инерции ротора, кг·м ²	Масса, кг
2р=2, 3000 об/мин												
AIRC132M2	12,5	2800	86	0,89	24,7	44	VI	2,6	6,5	3	0,024	77,5
2р=4, 1500 об/мин												
AIRC132S4	8,5	1370	83	0,84	18,5	59	VI	2,9	5,5	2,9	0,032	78
AIRC132M4	11,8	1400	86	0,82	25,4	80	VI	3,5	6,5	3,5	0,045	83,5
5AC160M4	20	1400	86	0,87	40,5	136	VI	2,4	5	2,6	0,087	140
AIRC180M4	22	1415	88,5	0,87	43,3	148	VI	3,1	7	3,2	0,2	190
2р=6, 1000 об/мин												
AIRC132S6	6,3	925	82	0,8	14,6	65	VI	2,7	5,3	2,8	0,048	68
AIRC132M6	8,5	930	83	0,8	19,4	87	VI	3	5,8	3,1	0,067	81
5AC160M6	16	930	84	0,85	34	164	VI	2,2	5,5	2,5	0,15	150
AIRC180M6	18,5	920	83	0,84	40,2	192	VI	3,3	6,1	3,3	0,24	180
2р=8, 750 об/мин												
AIRC180M8	15	675	81	0,8	35,1	212	VI	2,8	5,5	2,8	0,25	180
5AC225M8	26,5	700	86	0,8	58,3	361	VI	2,9	5,5	3	0,70	340

Таблица 24.1

Технические данные двухскоростных двигателей

2p=4/2, 1500/3000 об/мин, степень защиты IP54, класс нагревостойкости F

Тип двигателя	Номинальная мощность, кВт	Номинальная частота вращения, об/мин	Коэффициент полезного действия, %	Коэффициент мощности	Номинальный ток при 380 В, А	Номинальный момент, Нм	Индекс механической характеристики	Отношение пускового момента к номинальному моменту	Отношение пускового тока к номинальному току	Отношение максимального момента к номинальному моменту	Динамический момент инерции ротора, кг·м ²	Масса, кг
AIP132S4/2	6	1450	86,5	0,85	12,4	40	I	2	7	2,7	0,032	70
	7,1	2900	81	0,85	15,6	24	I	2,3	7	2,8		
AIP132M4/2	8,5	1450	88	0,85	17,2	56	I	2,3	7	2,7	0,045	83,5
	9,5	2910	85	0,85	19,9	31	I	2,7	8	3,2		
AIP180S4/2	18,5	1460	98,5	0,86	36,4	120	V	1,5	6,5	2,5	0,16	170
	21	2920	86	0,9	41,1	69	V	1,5	6,5	2,5		
AIP180M4/2	22	1460	90,5	0,87	42,3	144	V	1,6	6,5	2,6	0,20	190
	27	2920	88	0,92	50,5	88	V	1,6	6,5	2,6		
5A200M4/2	27	1475	91,5	0,84	53,2	175	V	2,1	7,4	2,7	0,27	245
	35	2945	90	0,91	64,8	113	V	1,7	7,2	2,5		
5A200L4/2	30	1470	92	0,86	58	214	V	2,1	7	2,4	0,32	270
	38,5	2950	91,5	0,93	68	123	V	1,7	7	2,4		
5A225M4/2	42	1480	90	0,84	84	273	V	2	7	2,3	0,5	345
	48	2960	91,5	0,91	87	155	V	1,7	7,5	2,5		
5AM250S4/2	55	1480	94	0,85	104	355	V	2,1	6,9	2,2	1,0	480
	60	2970	89	0,88	116	193	V	1,8	7,5	2,8		
5AM250M4/2	63	1470	94	0,86	118	409	V	2,1	6,7	2,2	1,2	515
	80	2970	91	0,9	148	257	V	1,6	6,7	2,4		
5AM280S4/2	75	1470	94	0,88	137	487	V	2	6,5	2,5	2,7	885
	90	2970	93	0,89	165	289	V	1,7	7	2,5		

Таблица 24.2

Технические данные двухскоростных двигателей

2p=6/4, 1000/1500 об/мин, степень защиты IP54, класс нагревостойкости F

Тип двигателя	Номинальная мощность, кВт	Номинальная частота вращения, об/мин	Коэффициент полезного действия, %	Коэффициент мощности	Номинальный ток при 380 В, А	Номинальный момент, Нм	Индекс механической характеристики	Отношение пускового момента к номинальному моменту	Отношение пускового тока к номинальному току	Отношение максимального момента к номинальному моменту	Динамический момент инерции ротора, кг·м ²	Масса, кг
AIP132S6/4	5	965	83	0,78	11,7	50	V	1,6	5,5	2,5	0,048	68
	5,5	1430	83	0,9	11,2	37	V	1,6	5,5	2,2		
AIP132M6/4	6,7	970	85	0,75	15,9	66	V	2,1	6,5	2,9	0,067	81
	7,5	1440	86	0,9	14,7	50	V	1,8	6,2	2,5		
AIP180M6/4	15	975	86,5	0,77	34,1	147	V	2,4	7	3,2	0,24	180
	17	1450	87	0,9	32,9	112	V	1,8	6,3	2,5		
5A200M6/4	20	980	88,5	0,78	44	195	II	2,2	6,5	2,4	0,41	245
	22	1460	88	0,9	42,5	144	V	1,9	6	2		
5A200L6/4	24	980	88	0,75	55	234	II	2,7	6,9	2,7	0,46	260
	27	1460	88,5	0,9	52	176	V	2,2	5,5	2		

Таблица 24.3

Технические данные двухскоростных двигателей

2p=12/6, 500/1000 об/мин, степень защиты IP54, класс нагревостойкости F

Тип двигателя	Номинальная мощность, кВт	Номинальная частота вращения, об/мин	Коэффициент полезного действия, %	Коэффициент мощности	Номинальный ток при 380 В, А	Номинальный момент, Нм	Индекс механической характеристики	Отношение пускового момента к номинальному моменту	Отношение пускового тока к номинальному току	Отношение максимального момента к номинальному моменту	Динамический момент инерции ротора, кг·м ²	Масса, кг
AIP180M12/6	7 13	485 975	79 86,5	0,6 0,87	22,3 26,2	138 127	V V	1,5 1,3	4,3 5,8	2,2 2,2	0,24	180
5A200M12/6	9 14	475 980	83 90	0,6 0,88	27,4 26,8	181 131	V V	1,9 1,9	4 6,3	1,9 2,3	0,41	245
5A200L12/6	10 17	475 980	83,5 90	0,6 0,88	29,2 32,5	200 166	V V	1,8 1,7	3,9 6	1,8 2,1	0,46	260
5A225M12/6	14 25	485 980	83,5 90	0,58 0,87	44 48,4	281 243	V V	1,8 1,6	4 6	1,9 2	0,65	330
5AM250S12/6	16 30	490 985	86 91,5	0,52 0,85	54,2 58,5	312 291	V V	2,1 1,6	4,3 6	1,9 1,9	1,2	430
5AM250M12/6	18,5 36	490 985	84 90,5	0,53 0,86	63 70	360 349	V V	2,1 1,7	4,2 5,8	1,9 1,9	1,3	450

Таблица 24.4

Технические данные двухскоростных двигателей

2p=8/4, 750/1500 об/мин, степень защиты IP54, класс нагревостойкости F

Тип двигателя	Номинальная мощность, кВт	Номинальная частота вращения, об/мин	Коэффициент полезного действия, %	Коэффициент мощности	Номинальный ток при 380 В, А	Номинальный момент, Нм	Индекс механической характеристики	Отношение пускового момента к номинальному моменту	Отношение пускового тока к номинальному току	Отношение максимального момента к номинальному моменту	Динамический момент инерции ротора, кг·м ²	Масса, кг
AIP132S8/4	3,6 5,3	715 1430	78 80	0,74 0,91	7,8 11	48 35	II V	1,8 1,7	4,8 5,9	2,3 2,3	0,053	68
AIP132M8/4	5 7,5	715 1430	80 83	0,71 0,88	13,3 15,6	67 50	II V	2 1,9	5,1 6,1	2,5 2,5	0,074	82
AIP180M8/4	13 18,5	725 1450	84 87	0,72 0,9	32,6 35,8	171 122	II V	1,8 1,5	5,8 6,5	2,6 2,5	0,25	180
5A200M8/4	15 22	730 1460	86 89	0,66 0,89	40 42	196 144	V V	2,1 1,8	5,3 6,4	2,2 2,2	0,41	240
5A200L8/4	17 24	730 1460	86 89	0,77 0,91	39 45	222 157	V V	1,8 1,7	5 5,5	1,8 1,9	0,46	260
5A225M8/4	23 34	735 1470	89 90,5	0,71 0,91	55,9 63	299 221	II II	2 1,5	5,5 6,5	2,2 2,2	0,70	340
5AM250S8/4	33 47	740 1480	90 90	0,76 0,9	73,1 87,9	459 303	V V	1,8 1,6	5,4 6,3	2 2,2	1,2	430
5AM250M8/4	37 55	740 1480	91 91	0,75 0,9	82,1 102	477 355	V V	2 1,8	5,5 6,5	2 2,2	1,4	460
5AM280M8/4	50 75	740 1480	92 93,5	0,75 0,9	110 135	645 580	V V	2 2	5,5 6,6	2,2 2,5	4,0	790

Таблица 24.5

Технические данные двухскоростных двигателей

2р=8/6, 750/1000 об/мин, степень защиты IP54, класс нагревостойкости F

Тип двигателя	Номинальная мощность, кВт	Номинальная частота вращения, об/мин	Коэффициент полезного действия, %	Коэффициент мощности	Номинальный ток при 380 В, А	Номинальный момент, Нм	Индекс механической характеристики	Отношение пускового момента к номинальному моменту	Отношение пускового тока к номинальному току	Отношение максимального момента к номинальному моменту	Динамический момент инерции ротора, кг·м ²	Масса, кг
AIP132S8/6	3,2	720	80	0,71	8,5	44	V	1,8	4,5	2,5	0,053	68
	4	960	81,5	0,81	9,2	40	V	1,4	5	2,3		
AIP132M8/6	4,5	720	82,5	0,71	11,6	60	V	2	5,5	2,7	0,074	81
	5,5	960	84	0,81	12,2	55	V	1,8	6	2,5		
AIP180M8/6	13	730	85	0,76	30,5	170	V	1,4	5,5	2,2	0,25	180
	15	980	88	0,84	30,7	146	V	1,7	6,5	2,6		
5A200M8/6	15	735	89,5	0,72	35	195	II	2,2	5,5	2,2	0,41	240
	18,5	975	90	0,84	37	185	II	2	6	2		
5A200L8/6	18,5	735	89,5	0,72	43,5	240	II	2,2	5,5	2,3	0,46	260
	23	980	90	0,84	46	224	II	2	6	2,1		
5A225M8/6	22	735	91	0,71	52	286	II	2,4	6	2,5	0,70	340
	30	980	91,5	0,85	58,5	292	II	2	6	2,1		
5AM250S8/6	30	735	91,5	0,72	69	390	III	2,3	6	2,3	1,2	430
	37	985	90,5	0,84	73,7	358	III	2	6,5	2,1		
5AM250M8/6	45	735	92	0,76	97,5	584	III	1,6	5,3	1,7	1,4	460
	55	985	92	0,85	107	533	III	1,8	6,2	2		

Таблица 24.6

Технические данные трехскоростных двигателей

Степень защиты IP54, класс нагревостойкости F

Тип двигателя	Номинальная мощность, кВт	Номинальная частота вращения, об/мин	Коэффициент полезного действия, %	Коэффициент мощности	Номинальный ток при 380 В, А	Номинальный момент, Нм	Индекс механической характеристики	Отношение пускового момента к номинальному моменту	Отношение пускового тока к номинальному току	Отношение максимального момента к номинальному моменту	Динамический момент инерции ротора, кг·м ²	Масса, кг
2р=6/4/2, 1000/1500/3000 об/мин												
AIP132S6/4/2	2,8	955	78,5	0,75	7,2	28	IV	1,8	5	2,4	0,053	68
	4	1440	83	0,85	8,6	26	IV	1,7	6	2,5		
	4,5	2895	79	0,9	9,6	15	IV	2,2	6,3	2,8		
AIP132M6/4/2	3,8	955	81,5	0,73	9,7	38	V	1,7	5,5	2,5	0,074	82
	5,3	1440	85	0,85	11,1	35	V	1,7	6,5	2,6		
	6,3	2895	82	0,9	12,9	21	V	1,9	7	2,9		
2р=8/4/2, 750/1500/3000 об/мин												
AIP132S8/4/2	1,8	710	72	0,62	6,1	24	V	1,6	4	2,3	0,053	68
	3,4	1440	82	0,84	7,5	22	V	1,7	6	2,5		
	4	2895	78	0,91	8,5	13	V	1,9	6,5	2,7		
AIP132M8/4/2	2,4	710	76	0,61	7,8	32	V	1,6	4,5	2,4	0,074	82
	4,5	1440	83,5	0,85	9,6	30	V	1,5	6,3	2,6		
	5,6	2895	81	0,92	11,4	18	V	1,6	6,7	2,6		

Таблица 24.6 (продолжение)

Технические данные трехскоростных двигателей

Степень защиты IP54, класс нагревостойкости F

Тип двигателя	Номинальная мощность, кВт	Номинальная частота вращения, об/мин	Коэффициент полезного действия, %	Коэффициент мощности	Номинальный ток при 380 В, А	Номинальный момент, Нм	Индекс механической характеристики	Отношение пускового момента к номинальному моменту	Отношение пускового тока к номинальному току	Отношение максимального момента к номинальному моменту	Динамический момент инерции ротора, кг·м ²	Масса, кг
2p=8/6/4, 750/1000/1500 об/мин												
AIP132S8/6/4	1,9	715	70	0,65	6,3	25	V	1,8	4,5	2,5	0,053	68
	2,4	955	75	0,81	6	24	V	1,7	4,5	2,3		
	3,4	1415	78	0,91	7,3	23	V	1,4	4,7	2		
AIP132M8/6/4	2,8	715	73	0,65	8,9	37	V	1,8	4,7	2,6	0,074	82
	3	960	77	0,8	7,4	30	V	1,7	5	2,5		
	5	1425	80	0,91	10,4	33	V	1,4	5,1	2,1		
AIP180M8/6/4	8	730	80	0,7	21,6	105	V	1,4	5,1	2,5	0,25	180
	11	975	85	0,85	23,1	108	V	1,5	6,1	2,5		
	12,5	1460	81	0,88	26,6	82	V	1,3	6,4	2,5		

Таблица 24.7

Технические данные четырехскоростных двигателей

2p=12/8/6/4, 500/750/1000/1500 об/мин, степень защиты IP54, класс нагревостойкости F

AIP180M 12/8/6/4	3	485	62	0,58	12,6	59	V	1,8	4,1	2,5	0,25	180
	5,5	725	79	0,72	14,7	72	V	1,3	4,7	2,2		
	6	965	81	0,89	12,6	59	V	1,2	5	2		
	8	1460	82	0,9	16,4	52	V	1,1	6	2,1		

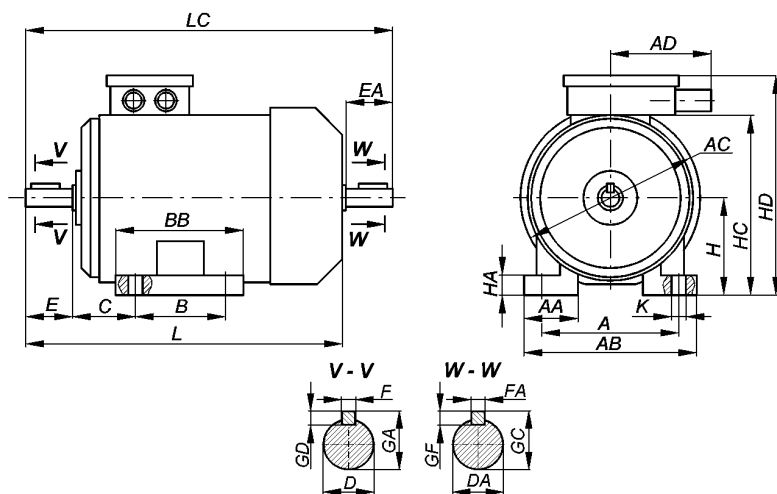


Рисунок 9

Габаритные, установочные и присоединительные размеры.
 Монтажное исполнение IM 10...1, IM 10...2

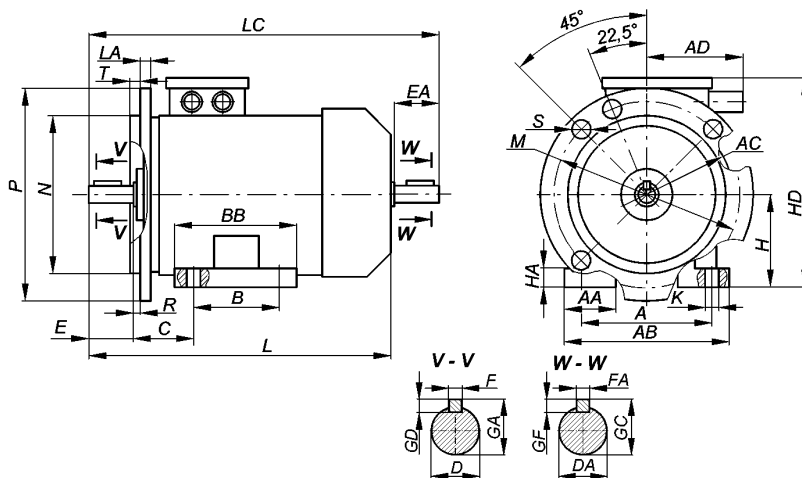


Рисунок 10

Габаритные, установочные и присоединительные размеры.
 Монтажное исполнение IM 2...1, IM 2...2

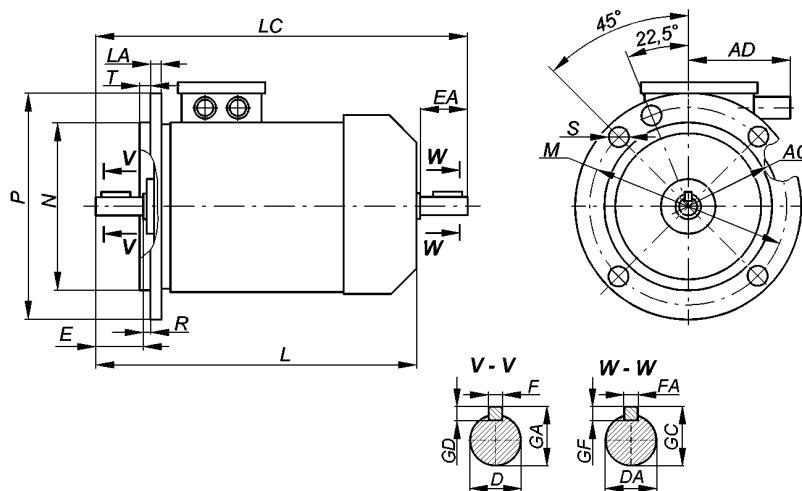


Рисунок 11

Габаритные, установочные и присоединительные размеры.
 Монтажное исполнение IM 3...1, IM 3...2

Таблица 25

Габаритные, установочные и присоединительные размеры двигателей основного исполнения

Типоразмер двигателя	Число полюсов	Габаритные размеры, мм						Установочные и присоединительные размеры, мм															
		L	LC	AD	HD	P	AC	E	EA	B	BB	T	LA	C	R	F	FA	A	AB				
1	2	3	4	5	6	7	8	9	10	11	12	13	14	15	16	17	18	19	20				
5A80MA	2, 4, 6, 8	295	348	75	194	200	178	50	100	125	3,5	10	50	6	125	150							
5A80MB						160															200	3	
5A90L		320	372			160															3		
		337	390			120															3		
5A100S	2, 4	360	424	-	224,5	250	200	60	112	147	4	14	63	0	8	160	200						
5A100L	2, 4, 6, 8	391	455	115	280	160	226	80	140	175	4	19	89	10	190	226							
5AM112						250	246														212	12	70
АИРМ132S						250	246														174	19	89
АИРМ132M	498	584	160	350	288	212	12	70	19	89	10	190	226										
5A160S	2	670	785	196	402	350	334	110	203	253	178	262	5	13	108	12	14	254	304				
5A160M	4, 6, 8	700	815																			12	14
АИР180S	2	630	744	196	440	400	375	110	241	290	210	306	5	13	108	12	14	254	304				
АИР180M	4	630	744																			16	14
АИР180M	2	630	744	196	440	400	375	110	241	290	210	306	5	13	108	12	14	254	304				
АИР180M	4, 6, 8	630	744																			16	14
АИР180MB12	12	680	794	196	440	400	375	110	241	290	210	306	5	13	108	12	14	254	304				
5A200M	2	735	850																			16	14
5A200M	4, 6, 8	765	880	210	485	450	410	110	110	305	140	110	5	20	133	0	16	16	318	395			
5A200L	2	781	895																				18
5A200L	4, 6, 8	811	925	210	485	450	410	110	110	305	140	110	5	20	133	0	16	16	318	395			
5A200L	12	811	925																				18
5A225M	2	835	925	200	535	550	458	110	140	140	311	5	22	149	0	16	18	356	425				
5A225M	4, 6, 8	865	1012																			18	18
5A225M	12	865	1012																			18	18
5AM250S	2	935	1085	240	630	550	545	140	140	349	440	5	18	168	0	20	18	406	490				
5AM250M	4, 6	965	1115																			20	20
5AM250M	8	935	1085	240	630	550	545	140	140	349	440	5	18	168	0	20	18	406	490				
5AM280S	2	1080	1230																			20	18
5AM280M	4	1180	1260	255	660	620	170	140	368	419	510	190	457	457	20	18	508	608					
5AM280S	4, 6, 8, 10	1110	1260																		22	22	
5AM280M	6, 8, 10	1110	1260	255	660	620	170	140	368	419	510	190	457	457	20	18	508	608					
5AM315S	2	1160	1310																		22	22	
5AM315M	2	1260	1410	415	765	660	680	140	406	457	6	22	0	20	18	508	608						
5AM315S	4	1290	1440																	25	25		
5AM315M	4	1290	1440	415	765	660	680	170	140	406	620	216	25	25	508	608							
5AM315M	6, 8,	1190	1340																25	25			
5AM315S	10, 12	1190	1340	415	765	660	680	170	140	406	620	216	25	25	508	608							
5AM315M	10, 12	1190	1340																25	25			

Таблица 25 (продолжение)
**Габаритные, установочные и присоединительные размеры
 двигателей основного исполнения**

Типоразмер двигателя	Число полюсов	Установочные и присоединительные размеры, мм																							
		AA	H	GD	GF	GA	GC	HA	HC	D	DA	K	M	S	N	45°	22,5°								
1	2	21	22	23	24	25	26	27	28	29	30	31	32	33	34	35	36								
5A80MA	2, 4, 6, 8	30	80	6		24,5		10	175	22		10	165	12	130										
5A80MB													130	M8	110										
5A90L													100	M6	80										
5A100S		2, 4	34	90			27						12	215	15	180									
5A100L														115	M8	95									
5A112		2, 4, 6, 8	38	100	7		31		12		28		12	215	15	180									
АИРМ132S	45													132	8				41	16	275	38	130	M8	110
АИРМ132M																							215	15	180
5A160S	2	50	160	8	8	45		20		325	42	42	15	300	19	250	45°	---							
5A160M	4, 6, 8			9		51,5													48						
АИР180S	2	60	180	10	9	59	9	51,5	51,5	360	48	48	19	350		300									
АИР180M	4			9		51,5													55						
АИР180MB12	12			10		---													59	---	55	---	---		
5A200M	2	90	200	11	10	64	10	59	59	25	402	55	55	19	400	19	350	---	22,5°						
5A200L	4, 6, 8			10		59														60					
	2			11		64														60					
	12			---		---														---					
5A225M	2	100	225	10	---	59	---	30		427	55	65	60	24	500	19	450	---	22,5°						
	4, 6, 8			11		64														---					
	12			11		69														---					
5AM250S	2	100	250	11	---	69	---	30		470	65	70	24	500	19	450									
	4, 6, 8			12		79,5														74,5					
5AM250M	2			11		69														---					
	4, 6			12		79,5														74,5					
5AM280S	2	120	280	11	11	74,5	---	30		545	70	80	24						22,5°						
5AM280M	4			11		74,5														---					
5AM280S	4, 6, 8, 10			12		85														---					
5AM280M	6, 8, 10			12		85														---					
5AM315S	2	120	315			79,5	---	40		640	75	65	28	600	24	550									
5AM315M	4					95														---					
5AM315S						6, 8,														95	---				
5AM315M																				10, 12	95	---			

Таблица 26

Габаритные, установочные и присоединительные размеры двигателей по нормам CENELEK

Типоразмер двигателя	Число полюсов	Габаритные размеры, мм					Установочные и присоединительные размеры, мм													
		L	LC	AD	HD	P	AC	E	EA	B	BB	T	LA	C	R	F	FA	A	AB	
1	2	3	4	5	6	7	8	9	10	11	12	13	14	15	16	17	18	19	20	
5A90SK	2, 4, 6, 8	295	348	78	204	200	178	50		100	125	3,5	10	56			8	140	165	
160						3														
140																				
120																				
5A90LK			320	372			200				125	150	3,5							
					160				3											
					140															
					120															
АИС160			567	651	115	347		287	110	80	210	246		19	108		12	10	254	292
6A160L				785	196	402	350	334			254	300					12			304
АИС180М		2, 4			194	440					241	290		13	121		14	12	279	320
АИС180L		4	670	794				375	110		279	328								
АИС200LA	2, 6			198	460						360								368	
АИС200L	4, 8					400				305			15	133		16	14	318		
5A200LBK	2, 6	781	895		490						375								395	
5A225MK	2									311										
5A225SK	4, 8	811	925		515	450	410	140	110	286	380	5	16	149	0	18	16	356	425	
5A225MK	4, 6, 8									311										
5A250MK	2	886	1030	210	560		458			349	425		22	168				406	480	
	4, 6, 8															18				
5A280SK	2									368										
	4, 6, 8	965	1115		660	550	545				510		18	190		20		457	560	
5A280MK	2								140	419						18				
	4, 6, 8															20				
6A315S	2	1080	1230							406						18				
6A315M		1150	1300	255	695		620			457	570									
6A315S	4, 6, 8	1110	1260					170	140	406						22				
6A315M		1180	1330			660				457		6	22	216			18	508	608	
6A315LA	2	1160	1310						140							18				
6A315LB		1260	1410	415	765		680			508	620									
6A315L	4	1290	1440					170	140							22				
6A315L	6, 8	1190	1340																	

Таблица 26 (продолжение)

Габаритные, установочные и присоединительные размеры двигателей по нормам CENELEK

Типоразмер двигателя	Число полюсов	Установочные и присоединительные размеры, мм																	
		AA	H	GD	GF	GA	GC	HA	HC	D	DA	K	M	S	N	45°	22,5°	DH	DZ
1	2	21	22	23	24	25	26	27	28	29	30	31	32	33	34	35	36	37	38
5A90SK	2, 4, 6, 8	33	90	7		27		10	185	24		10	165	12	130	45°	---		
													130	M8	110				
													115		95				
													100	M6	80				
													165	12	130				
													130	M8	110				
													115		95				
													100	M6	80				
АИС160		45	160	8		45	41	18	305	42	38	152						Pg21	
6A160		50				45		20	325	42									
АИС180М	2, 4	60	180	9	8	51,5	45	20	360	48	42	15	300		250			Pg29	M16
АИС180L	4, 6, 8																		
АИС200LA	2, 6	65							380										
АИС200L	4, 8		200	10	9	59	51,5	25		55	48		350		300				
5A200LBK	2, 6	90								402		19						Pg36	
5A225MK	2			10		59				55									
5A225SK	4, 8	95	225	11	10		59	30	427		55		400	19	350				
5A225MK	4, 6, 8					64				60									
5A250MK	2	100	250				64		470		60								
	4, 6, 8			11						65									
5A280SK	2		280	12			79,5	35	540	75	24	500	450	---	22,5°	Pg42	M20		
	4, 6, 8	11				69	65												
5A280MK	2	12				79,5	75												
	4, 6, 8			11		69	69			65	65								
6A315S	2	120	315	11			69	40	612	80	28	600	24	550			Pg48		
6A315M																			
6A315S	4, 6, 8			14	11		85											80	
6A315M																			
6A315LA	2			11			69			65									
6A315LB																			
6A315L	4			14			85		640	80									
6A315L	6, 8																		

Примечания.

DH - Диаметр резьбы ввертного штуцера.

DZ - Диаметр резьбы центрального отверстия в выходном конце вала, его размеры по DIN 332.

Таблица 27

Допуски на установочные и присоединительные размеры двигателей по ГОСТ 28330

Размеры в мм

Обозначение размера	Типоразмер двигателя	Поле допуска	Предельные отклонения	
			Нижнее	Верхнее
E	5A80, 5A90L		+ 0,3	- 0,3
	5A100, 5AM112		+ 0,37	- 0,37
	АИРМ132		+ 0,6	- 0,6
	5A160, АИР180, 5A200 ÷ 5A225 для 2р = 2		+ 0,7	- 0,7
	5A225 для 2р = 4 ÷ 12, 5AM250, 5AM280, 5AM315		+ 0,8	- 0,8
A, B	5A80, 5A90L, 5A100, 5AM112, АИРМ132		+ 0,84	- 0,84
	5A160, АИР180, 5A200, 5A225		+ 1,26	- 1,26
	5AM250, 5AM280, 5AM315		+ 1,68	- 1,68
T	5A80, 5A90L, 5A100, 5AM112, АИРМ132, АИР180, 5A160, 5A200, 5A225	-	+ 0,15	- 0,15
	5AM250, 5AM280, 5AM315		+ 0,3	- 0,3
C, R	5A80, 5A90L		+ 1,5	- 1,5
	5A100, 5AM112, АИРМ132		+ 2	- 2
	5A160, АИР180, 5A200		+ 3	- 3
	5A225, 5AM250, 5AM280, 5AM315		+ 4	- 4
H	5A80, 5A90L, 5A100, 5AM112, АИРМ132, 5A160, АИР180, 5A200, 5A225, 5AM250		0	- 0,5
	5AM280, 5AM315		0	- 1
D	5A80, 5A90L, 5A100	j6	+ 0,009	- 0,004
	5AM112, АИРМ132, 5A160, АИР180 для 2р=2	k6	+ 0,018	+ 0,002
	АИР180 для 2р=4 ÷ 12, 5A200, 5A225, 5AM250, 5AM280, 5AM315 для 2р=2	m6	+ 0,030	+ 0,011
	5AM315 для 2р=4 ÷ 12		+ 0,035	+ 0,013
M	5A80, 5A90L, 5A100, 5AM112, АИРМ132	-	+ 0,5	- 0,5
	5A160, АИР180, 5A200, 5A225, 5AM250, 5AM280, 5AM315		+ 0,6	- 0,6
N	5A80 с фланцем FT100	j6	+ 0,012	- 0,007
	5A90L с фланцем FT115; 5A80, 5A90L, 5A100 с фланцем FT130		+ 0,013	- 0,009
	5A80 с фланцем FF165, 5A90L, 5A100 с фланцем FF215		+ 0,014	- 0,011
	5AM112, АИРМ132, 5A160		+ 0,016	- 0,013
	АИР180		+ 0,016	- 0,016
	5A200		+ 0,018	- 0,018
	5A225, 5AM250		+ 0,020	- 0,020
	5AM280, 5AM315		j ₅ 6	+ 0,022
Радиальное биение вала	5A80, 5A90L, 5A100	-	0,04	
	5AM112, АИРМ132, 5A160, АИР180		0,05	
	5A200, 5A225, 5AM250, 5AM280		0,06	
	5AM315		0,07	
Радиальное и торцевое биения заточки фланца	5A80 с фланцем FT100, 5A90L с фланцем FT115		0,08	
	5A80, 5A90L, 5A100, 5AM112		0,1	
	АИРМ132, 5A160, АИР180, 5A200, 5A225, 5AM250		0,125	
	5AM280, 5AM315		0,16	

Таблица 28

Допуски на установочные и присоединительные размеры двигателей по нормам CENELEK

Обозначение размера	Типоразмер двигателя	Поле допуска	Размеры в мм	
			Предельные отклонения	
			Нижнее	Верхнее
E	5A90K	-	+ 0,3	- 0,3
	АИС160 , 6A160, АИС180, АИС200, 5A200K, 5A225K для 2р=2		+ 0,7	- 0,7
	5A225K для 2р =4 ÷ 8, 5A250K, 5A280K, 6A315		+ 0,8	- 0,8
A, B	5A90K, АИС160	-	+ 0,84	- 0,84
	6A160, АИС180, АИС200, 5A200K, 5A225K		+ 1,26	- 1,26
	5A250K, 5A280K, 6A315		+ 1,68	- 1,68
T	5A90K, АИС160, 6A160, АИС180, АИС200, 5A 200K, 5A225K, 5A250K	-	+ 0,15	- 0,15
	5A280K, 6A315		+ 0,3	- 0,3
C, R	5A90K	-	+ 1,5	- 1,5
	АИС160, 6A160, АИС180, АИС200, 5A200K		+ 3	- 3
	5A225K, 5A250K, 5A280K, 6A315		+ 4	- 4
H	5A90K, АИС160, 6A160, АИС180, АИС200, 5A200K, 5A225K, 5A250K, 5A280K	-	0	- 0,5
	6A315		0	- 1
D	5A90K	k6	+ 0,015	+ 0,002
	АИС160, 6A160, АИС180	m6	+ 0,018	+ 0,002
	АИС200, 5A200K, 5A225K, 5AM250K, 5A280K, 6A315		+ 0,030	+ 0,011
M	5A90K, 6A160	-	+ 0,5	- 0,5
	АИС160		+ 0,3	- 0,3
	АИС180, АИС200, 5A200K, 5A225K, 5A250K, 5A280K, 6A315		+ 0,6	- 0,6
	5A90K с фланцем FT100		+ 0,012	- 0,007
N	5A90K с фланцем FT115, FT130	j6	+ 0,013	- 0,009
	5A90K с фланцем FF165		+ 0,014	- 0,011
	АИС160, 6A160, АИС180	h6	0	- 0,029
	АИС200, 5A200K			- 0,032
	5A225K			- 0,036
	5A250K, 5A280K			- 0,040
6A315	- 0,044			
Радиальное биение вала	5A90K	-	0,04	
	АИС160, 6A160, АИС180, АИС200		0,05	
	5A200K, 5A225K, 5A250K, 5A280K, 6A315		0,06	
Радиальное и торцевое биения заточки фланца	5A90K с фланцем FT100, FT115	-	0,08	
	5A90K с фланцем FT130, FF165		0,1	
	АИС160, 6A160, АИС180, 5A200K, 5A225K, 5A250K, 5A280K, 6A315		0,125	

Раздел 2

ВЗРЫВОЗАЩИЩЕННЫЕ ДВИГАТЕЛИ**1. Общие сведения. Условия применения и эксплуатации****1.1 Назначение. Область применения**

Асинхронные взрывозащищенные двигатели с короткозамкнутым ротором серии ВА предназначены для привода механизмов в химической, газовой, нефтедобывающей и смежных отраслях промышленности, где могут образовываться взрывоопасные смеси газов и паров с воздухом, отнесенные к категориям IIA, IIB, IIC и группам воспламеняемости T1, T2, T3 и T4 по ГОСТ 12.1.011. Область применения двигателей во взрывоопасных зонах - в соответствии с главой 7.3 ПУЭ-86.

1.2 Базовые стандарты

Асинхронные взрывозащищенные двигатели серии ВА удовлетворяют требованиям стандартов, указанных в *таблице 1 Раздела 1* в части:

- номинальных данных и рабочих характеристик (ГОСТ 28173);
- рядов номинальных мощностей, напряжений и частот (ГОСТ 12139);
- установочно-присоединительных размеров (ГОСТ 18709);
- классификации степеней защиты (ГОСТ 17494);
- методов охлаждения (ГОСТ 20459);
- монтажных исполнений (ГОСТ 2479);
- допустимых уровней шума (ГОСТ 16372);
- допустимых вибраций (ГОСТ 20815);
- оценки нагревостойкости систем изоляции (ГОСТ 8865).

Кроме указанных общих стандартов, взрывозащищенные двигатели серии ВА удовлетворяют ряду специфических требований, указанных в стандартах:

- ГОСТ 12.1.010. Взрывобезопасность. Общие требования;
- ГОСТ 12.2.020. Электрооборудование взрывозащищенное. Термины и определения.

Классификация. Маркировка;

- ГОСТ 12.1.011. Смеси взрывоопасные. Классификация и методы испытаний;
- ГОСТ Р 51330.0 Электрооборудование взрывозащищенное. Часть 0. Общие требования;

требования;

- ГОСТ Р 51330.1-99 Электрооборудование взрывозащищенное. Часть 1. Взрывозащита вида «взрывонепроницаемая оболочка»;
- Правила устройства электроустановок ПУЭ-86.

1.3 Условия эксплуатации

По уровню взрывозащиты двигатели серии ВА являются взрывобезопасными для взрывоопасных смесей категории IIB (степень взрывозащиты 1ExdIIBT4) и имеют повышенную надежность против взрыва для смесей категории IIC (степень взрывозащиты 2ExdIICT4).

Двигатели серии ВА могут изготавливаться в климатических исполнениях У2, УХЛ2 и Т2 по ГОСТ 15150 и могут эксплуатироваться в условиях в соответствии с указаниями *таблицы 3 Раздела 1*.

Двигатели предназначены для эксплуатации на высоте не более 1000 метров над уровнем моря. При эксплуатации на высоте свыше 1000 м над уровнем моря нагрузки на двигатели должны быть снижены до следующих величин:

Высота над уровнем моря, м	1000	1500	2000	2500	3000	3500	4000	4300
Отдаваемая мощность, %	100	96	92	88	84	79	75	72

Двигатели могут эксплуатироваться при вибрации от внешних источников с ускорением до 0,5g с частотой до 35 Гц.

1.4 Напряжение и частота

Двигатели серии ВА предназначены для работы от сети переменного тока частоты 50 Гц. Двигатели могут быть изготовлены на напряжение 380 В при соединении фаз в треугольник или на 660 В при соединении фаз в звезду. По заказу потребителей двигатели могут быть изготовлены на другие стандартные напряжения и на частоту 60 Гц.

Двигатели могут эксплуатироваться при отклонениях напряжения и частоты, оговоренных в ГОСТ 28173 (МЭК 34-1) см. п.1.2 **Раздела 1**.

2. Конструкция двигателей

2.1 Общая компоновка. Охлаждение. Взрывозащита

Общая компоновка взрывозащищенных двигателей серии ВА аналогична компоновке общепромышленных двигателей серии 5А. Двигатели имеют степень защиты IP54 по ГОСТ 17494. Способ охлаждения двигателей - IC0141 по ГОСТ 20459.

Взрывозащищенность двигателей обеспечивается заключением активных частей во взрывонепроницаемую оболочку по ГОСТ Р 51330.1, которая выдерживает давление взрыва внутри нее и исключает передачу взрыва в окружающую среду. Это достигается применением соответствующих материалов и использованием щелевой взрывозащиты. Охлаждение двигателей обеспечивает температуру наружной поверхности оболочки, не превышающую 135°С для температурного класса Т4 по ГОСТ Р 51330.0 (ГОСТ 22782.0.) Обмотка статора двигателей имеет изоляционную систему класса нагревостойкости F по ГОСТ 8865.

2.2 Исполнения по способу монтажа

Двигатели серии ВА могут быть изготовлены в следующих монтажных исполнениях:

Тип двигателя	Монтажное исполнение по ГОСТ 2479
ВА80	IM1081, IM1082, IM2181, IM2182, IM3681, IM3682
ВА132	IM1081, IM1082, IM2081, IM2082, IM3081, IM3082
ВА200	IM1081, IM1082, IM2081, IM2082, IM3011, IM3031

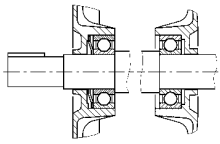
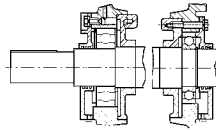
2.3 Вводное устройство

Вводное устройство (коробка выводов) двигателей ВА расположено сверху станины и может быть повернуто на 180°, обеспечивая, тем самым, подвод кабеля питания с двух сторон. В коробке выводов укреплены три проходных изолятора, к токоведущим шпилькам которых крепятся выводные концы обмотки статора, и один опорный изолятор, который служит для соединения фаз обмотки в «звезду». Конструкция коробки выводов позволяет производить подключение к сети гибким или бронированным кабелем или отдельными проводами, проложенными в металлоруковах или трубах. Основные параметры вводного устройства двигателей серии ВА приведены ниже:

Тип двигателя	Кол. вводов, шт.	Кол. изоляторов (зажимов), шт.		Диаметр шпилек, мм		Сечение жил кабеля мм ²		Максимальный диаметр кабеля, мм		Диаметр входного отверстия, мм			
		силовых	контрольных	силовых	контрольных	силового	контрольного	силового	контрольного	Кабельной муфты		Кабельного ввода	
										силовой	контрольной	силового	контрольного
ВА80	1	3	-	M6	-	2,5	-	25	-	G1-A	-	30	-
ВА132				16	29								
ВА200													
ВА200Б (с температурной защитой)	2	2	M8	M6	35	2,5	43	17	G2-B	20	48	20	

2.4. Подшипниковые узлы.

Типы подшипниковых узлов и подшипников, применяемых в двигателях серии ВА, приведены ниже:

Тип двигателя	Тип подшипника		Рисунок подшипникового узла
	со стороны привода	со стороны, противоположной приводу	
ВА80	76-180206АС9Ш2У (6205ZZ.P63Q6/C9)	76-180205АС9Ш2У (6206.2RS.P63QE6/C9)	
ВА132	76-180309С9Ш2У (6309.2RS.P63QE6/C9)		
ВА200	6-313АШ2У (6313.P6QS)	6-213АШ2У (6213.P6QS)	

При расчетах допустимых усилий на рабочий конец вала следует пользоваться рекомендациями, изложенными в п.26 **Раздела 1**.

3. Технические данные

Двигатели серии ВА предназначены для работы в длительном режиме S1 по ГОСТ 28173 и допускают возможность работы в режимах S2-S7. Технические данные двигателей серии ВА для длительного режима приведены в *таблице 29*. Номинальные данные, приведенные в таблице, могут иметь отклонения значений в соответствии с *таблицей 1 Раздела 1*.

Допуск на уровень звукового давления - плюс 3 дБ(А).

Габаритные и установочные размеры двигателей приведены в *таблице 30.1* и на *рисунках 12, 13 и 14*. Допуски на установочные размеры - в соответствии с *таблицей 30.2*.

Таблица 29

Технические данные взрывозащищенных двигателей серии ВА

Частота сети - 50 Гц, степень защиты IP54, класс нагревостойкости изоляции F. 1ExdII BT4 / 2ExdII CT4

Тип двигателя	Номинальная мощность, кВт	Номинальная частота вращения, об/мин	Коэффициент полезного действия, %	Коэффициент мощности	Номинальный ток при 380 В, А	Номинальный момент, Нм	Индекс механической характеристики	Отношение пускового момента к номинальному моменту	Отношение пускового тока к номинальному току	Отношение максимального момента к номинальному моменту	Динамический момент инерции ротора, кг·м ²	Масса, кг IM2..1	Средний уровень звукового давления, дБ(А)
2р = 2, 3000 об/мин													
ВА80МА2	1,5	2850	81,5	0,85	3,3	5,0	IV	2,4	6,5	2,6	0,0018	40	62
ВА80МВ2	2,2	2850	82	0,86	4,7	7,4	IV	2,5	6,5	2,6	0,0021	42	62
ВА132М2	11	2810	88	0,90	21,0	36	II	1,8	7,5	2,8	0,024	100	74
ВА200М2	37	2940	93,0	0,89	68,0	120	II	2,4	7,0	2,8	0,13	305	82
ВА200L2	45	2950	93,0	0,89	82,0	146	II	2,4	7,0	2,8	0,15	325	82
2р=4, 1500 об/мин													
ВА80МА4	1,1	1420	74	0,8	2,8	7,4	IV	2,1	5	2,4	0,0034	40	55
ВА80МВ4	1,5	1410	75	0,81	3,7	10	IV	2,1	5	2,4	0,0036	42	55
ВА132S4	7,5	1440	87,5	0,86	15	50	I	2,1	7	2,6	0,032	92	69
ВА132М4	11	1450	88,5	0,85	22	72	I	2,3	7,5	3,2	0,045	107	69
ВА200М4	37	1460	92,0	0,85	72	242	II	2,5	6,5	2,6	0,27	305	71
ВА200L4	45	1460	92,0	0,85	87	294	II	2,5	6,8	2,6	0,32	330	71
2р = 6, 1000 об/мин													
ВА80МА6	0,75	930	71	0,7	2,3	7,7	IV	2	4,5	2,2	0,0033	40	51
ВА80МВ6	1,1	930	71	0,71	3,3	11	IV	2	4,1	2,2	0,0048	42	51
ВА132S6	5,5	960	85	0,8	12	55	I	2	6,5	2,4	0,048	91	60
ВА132М6	7,5	960	85,5	0,81	16	75	I	2,2	6,5	2,5	0,067	105	60
ВА200М6	22	975	90	0,84	44	215	III	2,2	6	2,2	0,41	295	61
ВА200L6	30	975	90	0,84	60	294	III	2,2	6	2,2	0,46	320	61
2р=8, 750 об/мин													
ВА132S8	4	720	83,0	0,7	10	53	I	1,9	5	2,3	0,053	90	58
ВА132М8	5,5	715	83,0	0,74	14	73	I	1,9	5,5	2,4	0,074	105	58
ВА200М8	18,5	735	90,5	0,76	42	240	II	2	6,4	2,6	0,41	295	61
ВА200L8	22	730	91	0,78	49	288	II	2	6	2,5	0,46	320	61

Таблица 30.1

Габаритные, установочные и присоединительные размеры взрывозащищенных двигателей

Типоразмер двигателя	Число полюсов	Габаритные размеры, мм							Установочные и присоединительные размеры, мм											
		L	LC	AD	HD	P	AC	E	EA	B	BB	T	LA	C	R	F	FA	A	AB	
1	2	3	4	5	6	7	8	9	10	11	12	13	14	15	16	17	18	19	20	
BA80M	2,4,6	355	410	145	300	200	190	50		100	125	3,5	13	50	0	6		125	155	
BA132S	2,4,6,8	460	548		395	350	290	80		140	175		12	89		10		216	260	
BA132M		498	586	305	550	450	410	110	110	267	345	5	16	133	0	16	16	318	395	
BA200M	2	765	880					140		305	383					18				
BA200L	4,6,8	795	910					110	140	18										
	2	805	920	18	18	18	18	18	18	18	18	18	18	18	18	18	18	18	18	
	4,6,8	835	950																	

Таблица 30.1 (продолжение)

Типоразмер двигателя	Число полюсов	Установочные и присоединительные размеры, мм																
		AA	H	GD	GF	GA	GC	HA	HC	D	DA	K	M	S	N	45°	22,5°	
1	2	21	22	23	24	25	26	27	28	29	30	31	32	33	34	35	36	
BA80M	2,4,6	38	80	6		24,5		10	196	22		10	165	M10	130	45°	-	
BA132S	2,4,6,8	42	132	8		40,8		16	292	38		12	300		250			
BA132M		90	200	10	10	59	59	28	435	55	55	19	400	19	350	-	22,5°	
BA200M	2			11		64				60								
BA200L	4,6,8			10	59	55												
	2	11	11	10	64	60												
	4,6,8			11	64	60												

Таблица 30.2

Допуски на установочные и присоединительные размеры взрывозащищенных двигателей

Обозначение размера	Типоразмер двигателя	Поле допуска	Размеры в мм	
			Предельные отклонения	
			Верхнее	Нижнее
E, EA	BA80	-	+ 0,5	- 0,5
	BA132, BA200		+ 0,7	- 0,7
A, B	BA80, BA132	-	+ 0,84	- 0,84
	BA200		+ 1,26	- 1,26
T	BA80, BA132, BA200	-	+ 0,15	- 0,15
	BA80		+ 1,5	- 1,5
C, R	BA132	-	+ 2	- 2
	BA200		+ 3	- 3
H	BA80, BA132, BA200	-	0	- 0,5
	BA80		+ 0,009	- 0,004
D	BA132	j6	+ 0,018	+ 0,002
	BA200	k6	+ 0,030	+ 0,011
M	BA80	-	+ 0,7	- 0,7
	BA132, BA200		+ 1,05	- 1,05
N	BA80	j6	+ 0,014	- 0,011
	BA132	js6	+ 0,016	- 0,013
	BA200		+ 0,018	- 0,018
Радиальное биение вала	BA80	-	0,04	
	BA132		0,05	
	BA200		0,06	
Радиальное и торцевое биение заточки фланца	BA80	-	0,1	
	BA132, BA200		0,125	

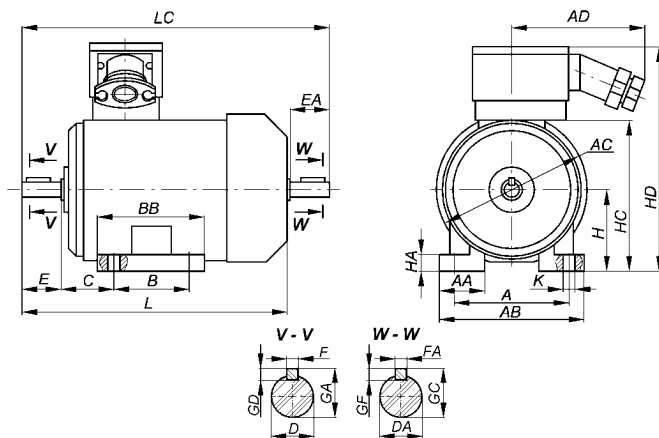


Рисунок 12

Габаритные, установочные и присоединительные размеры взрывозащищенных двигателей серии ВА.

Монтажное исполнение IM 1...1, IM 1...2

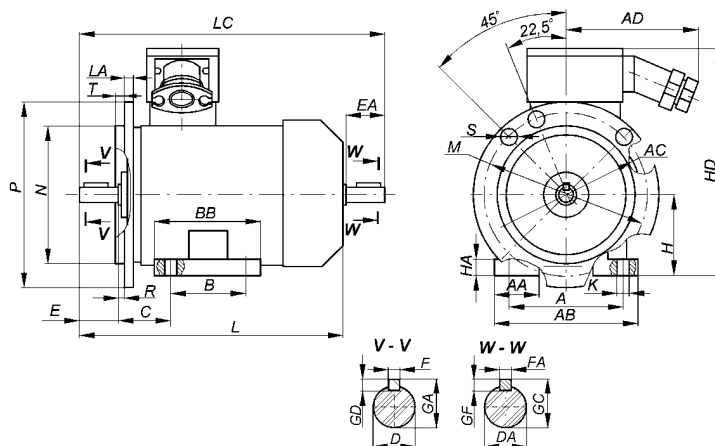


Рисунок 13

Габаритные, установочные и присоединительные размеры взрывозащищенных двигателей серии ВА.

Монтажное исполнение IM 2...1, IM 2...2

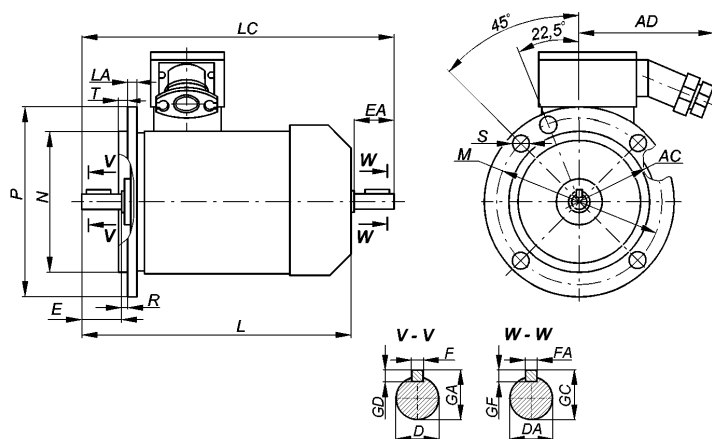


Рисунок 14

Габаритные, установочные и присоединительные размеры взрывозащищенных двигателей серии ВА.

Монтажное исполнение IM 3...1, IM 3...2

ОДНОФАЗНЫЕ ДВИГАТЕЛИ

1. Общие сведения. Условия применения и эксплуатации

1.1 Базовые стандарты

Асинхронные однофазные двигатели 5AE80 удовлетворяют требованиям стандартов, указанных в *таблице 1 Раздела 1*, за исключением требований к пусковым характеристикам (величина кратностей пускового тока и пускового момента).

1.2 Условия эксплуатации

Двигатели 5AE80 могут изготавливаться в климатических исполнениях У2, У3, УХЛ4, Т2 и Т3 по ГОСТ 15150 и могут эксплуатироваться в условиях в соответствии с указаниями *таблицы 3 Раздела 1*.

В части воздействия факторов внешней среды (температуры окружающей среды, высоты над уровнем моря, вибрации от внешних источников, запыленности воздуха) двигатели 5AE80 полностью соответствуют требованиям, предъявляемым к базовым двигателям 5A80 (**Раздел 1**).

1.3 Напряжение и частота

Двигатели 5AE80 предназначены для работы от сети переменного тока напряжением 220 В частотой 50 Гц.

Двигатели могут длительно эксплуатироваться при отклонениях напряжения $\pm 5\%$ или отклонениях частоты $\pm 2\%$, и одновременных отклонениях напряжения и частоты, ограниченных зоной «А» ГОСТ 28173 (МЭК 34-1). Двигатели допускают работу при отклонении напряжения $\pm 10\%$ в течение 1,2 часа.

2. Конструкция двигателей

2.1 Общая компоновка. Охлаждение. Защита

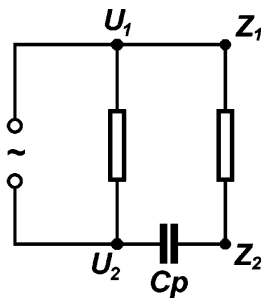
По компоновке, конструкции всех узлов и деталей, по применяемым материалам однофазные двигатели 5AE80 аналогичны базовым двигателям 5A80. Отличительным в конструкции двигателей является наличие рабочего конденсатора, который крепится с помощью кронштейна к станине. Двигатели имеют вводное устройство К-3-II и комплектуются рабочими конденсаторами на напряжение 450 В.

Двигатели имеют степень защиты IP54 по ГОСТ 17494. Способ охлаждения двигателей - IC0141 по ГОСТ 20459. Обмотка статора двигателей имеет изоляционную систему класса нагревостойкости F.

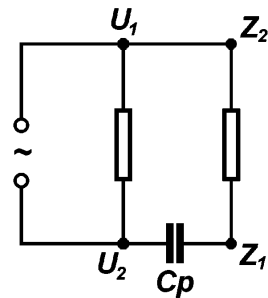
Двигатели 5AE80 могут быть изготовлены в следующих монтажных исполнениях: IM1081, IM1082, IM2081, IM2082, IM2181, IM2182, IM3081, IM3082, IM3681, IM3682.

2.2 Подключение однофазных двигателей

Двигатели 5AE80 имеют обмотку статора, состоящую из двух фаз: главной (U1, U2) и вспомогательной (Z1, Z2). Схема соединения фаз обмотки и включения однофазных двигателей в сеть показана на *рисунке 15*. Главная фаза подключается непосредственно к сети, вспомогательная фаза подключается к сети через рабочий конденсатор.



Правое вращение (условно).



Левое вращение (условно).

Рисунок 15. Подключение однофазных двигателей к сети

3. Технические данные

Двигатели серии ВА предназначены для работы в длительном режиме S1 по ГОСТ 28173 и допускают возможность работы в режимах S2-S7. Технические данные двигателей 5AE для номинального режима работы S1 приведены в таблице 31. Типовая механическая характеристика однофазных двигателей с рабочим конденсатором приведена на рисунке 16. Величина пускового момента при необходимости может быть увеличена с помощью пускового конденсатора, дополнительно подключаемого параллельно с рабочим только на время пуска двигателя - продолжительность включения не должна превышать 3 с. В качестве пусковых конденсаторов могут использоваться конденсаторы на напряжение не ниже 320 В.

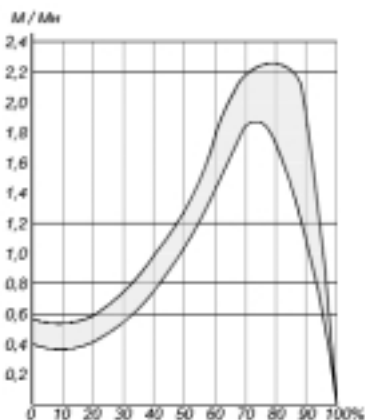


Рисунок 16

Шумовые характеристики однофазных двигателей 5AE80 - (средний уровень звукового давления) приведены ниже:

- 5AE80MA2 - 65 дБ(А); 5AE80MB2 - 65 дБ(А);
- 5AE80MA4 - 60 дБ(А); 5AE80MB4 - 65 дБ(А).

Допуск на уровень звукового давления - плюс 3 дБ(А).

Среднеквадратичное значение вибрационной скорости двигателей не превышает 2,8 мм/с.

Габаритные и установочные размеры двигателей 5AE80 соответствуют размерам двигателей основного исполнения 5A80 (см. таблицу 25 и рисунки 9, 10 и 11).

Таблица 31

Технические данные однофазных двигателей 5AE80

Частота сети - 50 Гц, степень защиты IP54, класс нагревостойкости изоляции - F

Тип двигателя	Номинальная мощность, кВт	Номинальная частота вращения, об/мин	Коэффициент полезного действия, %	Коэффициент мощности	Номинальный ток при 380 В, А	Номинальный момент, Нм	Отношение пускового момента к номинальному моменту	Отношение пускового тока к номинальному току	Отношение максимального момента к номинальному моменту	Емкость рабочего конденсатора, мкФ	Динамический момент инерции ротора, кг·м ²	Масса, кг
2p = 2												
5AE80MA2	1,1	2820	69	0,91	8,0	3,7	0,4	4,9	2,5	30	0,0019	14
5AE80MB2	1,5	2840	74	0,97	9,5	5,0	0,47	4,5	2,3	40	0,0022	15,5
2p=4												
5AE80MA4	0,75	1420	69	0,96	5,1	5,0	0,45	4,0	2,2	30	0,0035	13
5AE80MB4	1,1	1410	72	0,98	7,1	7,4	0,47	3,8	2,3	40	0,0037	14,7

ДВИГАТЕЛИ ДЛЯ ПРИВОДА ЛИФТОВ

1. Общие сведения. Условия применения и эксплуатации

1.1 Назначение. Область применения

Двигатели для привода лифтов представляют собой трехфазные асинхронные двухскоростные малошумные двигатели с короткозамкнутым ротором, предназначенные для привода лебедок пассажирских, грузопассажирских и грузовых лифтов жилых, административных и промышленных зданий.

В условном обозначении двигателей для лифтов дополнительные символы обозначают:

• после обозначения серии базового двигателя, перед обозначением высоты оси вращения:

Н - защищенное исполнение с самовентиляцией;

Ф - защищенное исполнение с принудительной вентиляцией;

П - пристроенное исполнение.

• после обозначения числа полюсов, перед обозначением климатического исполнения (УХЛ4):

Н - малошумное исполнение;

Л - двигатель для привода лифтов;

Б - двигатель со встроенными датчиками температурной защиты.

Пример обозначения двигателей для привода лифтов: 5АФ200МА4/24НЛБ УХЛ4, АНП180СВ6/24НЛБ УХЛ4.

1.2 Базовые стандарты

Асинхронные двигатели для привода лифтов удовлетворяют требованиям стандартов, указанных в *таблице 1 Раздела 1*, за исключением требований к пусковым характеристикам (МЭК 34-12).

1.3 Условия эксплуатации

Двигатели для привода лифтов изготавливаются в климатическом исполнении УХЛ4 по ГОСТ 15150 и могут эксплуатироваться в условиях в соответствии с указаниями *таблицы 3 Раздела 1*.

Двигатели могут эксплуатироваться при вибрации от внешних источников с ускорением до 0,1 g с частотой до 35 Гц и выдерживают сейсмические удары с ускорением до 3 g.

1.4 Напряжение и частота

Двигатели для привода лифтов предназначены для работы от сети переменного тока частоты 50 Гц напряжением 380 В. По заказу потребителей двигатели могут быть изготовлены на другие стандартные напряжения и на частоту 60 Гц.

Двигатели могут эксплуатироваться при отклонениях напряжения и частоты, оговоренных в ГОСТ 28173 (МЭК 34-1) (см. п. 1.2 **Раздела 1**).

2. Конструкция двигателей

2.1 Общая компоновка. Защита. Охлаждение

Общая компоновка двигателей для привода лифтов во многом аналогична компоновке общепромышленных двигателей защищенного исполнения.

Двигатели имеют степень защиты IP10 по ГОСТ 17494.

Двигатели имеют два исполнения по способу охлаждения по ГОСТ 20459 (МЭК34-6):

- исполнение Н - IC03 (с самовентилирующей). Такие двигатели имеют двухстороннюю симметричную радиальную вентиляцию (см. п.2.1. **Раздела 1.**);
- исполнение Ф - IC26 (с принудительной вентиляцией). Вентиляция таких двигателей осуществляется пристроенным вентилятором-«наездником», расположенным наверху станины.

2.2 Исполнения по способу монтажа

Двигатели для привода лифтов могут быть изготовлены в следующих монтажных исполнениях:

Тип двигателя	Монтажное исполнение по ГОСТ 2479
5АН160	IM3001, IM3002
АН180, 5АН180	IM3001, IM3002
АНП180	пристраиваемое исполнение
5АН(Ф)200	IM3001, IM3002

Двигатели АНП180, имеющие пристраиваемое исполнение, поставляются с ротором без вала - ротор насаживается непосредственно на вал лебедки.

2.3 Обмотки

Двигатели для привода лифтов имеют на статоре две независимые обмотки: высшей и низшей частоты вращения. Отношения высшей и низшей частот вращения - 3:1 ($2p = 6/18$), 4:1 ($2p = 4/16$ и $2p = 6/24$) и 6:1 ($2p = 4/24$). Фазы обмоток соединены в звезду, три выводных конца обмоток выведены во вводное устройство на клеммную панель. В каждую из обмоток встраиваются датчики температурной защиты типа СТ14-2 с температурой срабатывания 145°C. В двигателях с принудительной вентиляцией (исполнение Ф) в обмотки дополнительно встраиваются датчики-позисторы типа СТ14-2 с температурой срабатывания 115°C, которые дают сигнал на включение вентилятора-«наездника». Схема соединения фаз обмоток, включения обмоток и установки датчиков температурной защиты и датчиков включения вентилятора приведена на *рисунке 17*.

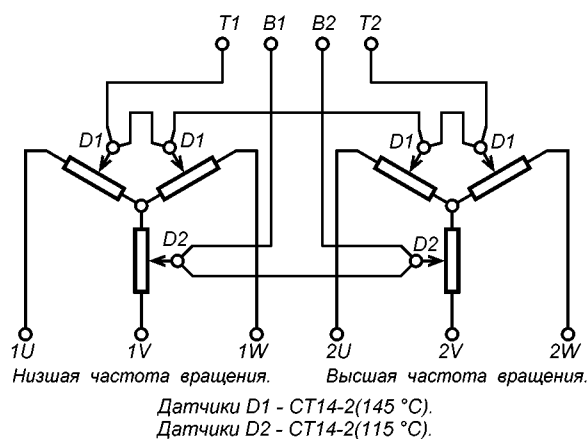


Рисунок 17

Короткозамкнутая литая обмотка ротора выполнена из сплава повышенного сопротивления для получения необходимых пусковых характеристик.

2.4 Вводное устройство

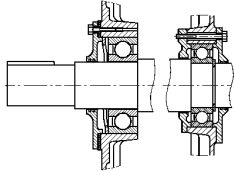
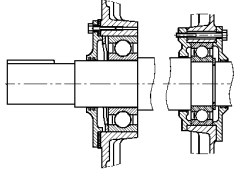
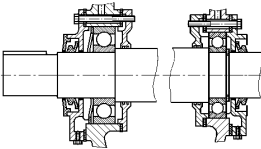
Вводное устройство (коробка выводов) двигателей 5АН160, АИН180, АНП180 и 5АН200S расположено сверху станины и может быть повернуто на 180°, обеспечивая тем самым подвод кабеля питания с двух сторон. Вводное устройство двигателей 5АН200М и 5АФ200М расположено сбоку станины - справа, при взгляде со стороны рабочего конца вала. Двигатели имеют вводное устройство типа К-3-II.

Основные параметры вводного устройства двигателей для привода лифтов приведены ниже:

Тип двигателя	Число клеммных болтов и их назначение	Размер клеммных болтов	Максимальный диаметр подводящего кабеля, мм
5АН160	6 - выводные концы обмоток 2 - датчики термозащиты	M6 M5	21
АИН180 АНП180 5АН200S 5АН200М	6 - выводные концы обмоток 2 - датчики термозащиты	M8 M5	25
5АФ200М	6 - выводные концы обмоток 2 - датчики термозащиты 2 - датчики включения вентилятора- «наездника»	M8 M5 M5	25

2.5 Подшипниковые узлы

Типы подшипниковых узлов и подшипников, применяемых в двигателях для привода лифтов, приведены ниже:

Тип двигателя	Тип подшипника		Рисунок подшипникового узла
	со стороны привода	со стороны, противоположной приводе	
5АН160	76-180309С9ШЗУ (6309.2RS1.P63.QE5)		
АИН180, 5АН180	76-180312С9ШЗУ (6312.2RS1.P63.QE5)		
5АН200S 5АН200М 5АФ200М	6-313Ш2У (6313. P6.QE5)	6-213Ш2У (6213. P6.QE5)	

3. Режимы работы. Технические данные

3.1 Режимы работы

Двигатели для привода лифтов предназначены для работы в периодическом повторно-кратковременном режиме с частыми пусками и электромагнитным торможением. Циклограмма работы двигателей показана на *рисунке 18*. Последовательность операций одного цикла следующая:

1. Пуск на высшей частоте вращения - (**D**);
2. Работа на высшей частоте вращения - (**N_B**);
3. Генераторное торможение обмоткой низшей частоты вращения - (**F**);
4. Работа на низшей частоте вращения - (**N_H**);
5. Пауза - (**R**).

Допустимое число циклов в час (**Z**) и коэффициент инерции системы (**F_J**) указаны в *таблице 32*. Продолжительность включения на высшей частоте вращения составляет 40-60%, на низшей - 15%. При изменении коэффициента инерции системы (**F_J**) или ПВ допустимое число циклов в час (**Z**) может быть пересчитано в соответствии с указаниями п. 1.6. **Раздела 1**.

3.2 Механическая характеристика

Типовая механическая характеристика двигателя для привода лифтов показана на *рисунке 19*. Конкретные значения параметров механической характеристики приведены в *таблице 32*.

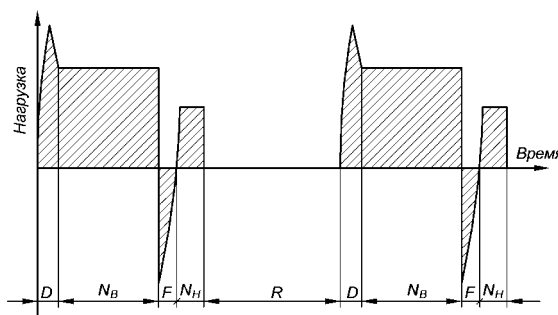


Рисунок 18

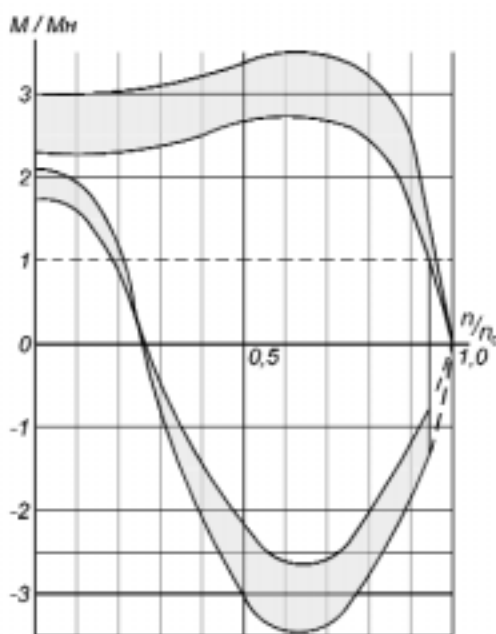


Рисунок 19

Таблица 32

Технические данные двигателей для привода лифтов

Тип двигателя	Номинальная мощность, кВт	Номинальная частота вращения, об/мин	Коэффициент полезного действия, %	Коэффициент мощности	Номинальный ток при 380 В, А	Номинальный момент, Нм	Отношение пускового момента к номинальному моменту	Отношение пускового тока к номинальному току	Отношение максимального момента к номинальному моменту	Отношение максимального тормозного момента к номинальному моменту	Допустимое количество пусков в час	Динамический момент инерции ротора, кг·м ²	Предельный коэффициент инерции системы	Масса, кг
2р = 4/16, 1500 / 375 об/мин														
5АН160S4/16	3,55	1440	80	0,68	10,0	24	2,7 - 3,3	6,5	3,1 - 3,9	-	150	0,06	8,5	105
	-	330	-	-	8,0		≥ 1,9	2	≥ 1,9	3,1 - 3,9				
5АН180S4/16	6,0	1425	84	0,77	13,9	40	2,4 - 3,1	6,5	3,0 - 3,5	-	150	0,165	6,3	160
	-	330	-	-	12,0		≥ 1,9	2	≥ 1,9	3,0 - 3,5				
2р = 4/24, 1500 / 250 об/мин														
5АН(Ф)200МА4/24	8,0	1410	85	0,89	16,0	54	2,4 - 3,0	6,5	2,6 - 3,1	-	150*	0,55	3,6	255*
	-	215	-	-	12,0		≥ 1,9	-	≥ 1,9	2,6 - 3,1	200			267
5АН(Ф)200МВ4/24	12,0	1410	82,5	0,91	24,0	81	2,5 - 2,8	6,5	2,6 - 3,1	-	150*	0,55	2,9	255*
	-	210	-	-	19,5		≥ 2	-	≥ 2	2,6 - 3,1	200			267
2р = 6/18, 1000 / 333,3 об/мин														
5АН160S6/18	3,0	960	70	0,54	12,0	30	2,7 - 3,2	4,6	3,0 - 3,7	-	120	0,12	5,2	110
	-	293	-	-	13,0		≥ 2,1	-	≥ 2,1	2,8 - 3,5				
2р = 6/24, 1000 / 250 об/мин														
АНП180SA6/24	3,0	940	78	0,65	8,9	30,5	2,3 - 2,8	5	2,6 - 3/1	-	120	0,156	7,0	130
	-	205	-	-	14,5		≥ 1,8	-	≥ 1,8	2,3 - 2,8				
АНП180SB6/24	3,55	945	77	0,62	11,2	36	2,5 - 2,9	5	2,9 - 3,5	-	150	0,156	8,3	130
	-	212	-	-	17,0		≥ 1,8	-	≥ 1,8	2,2 - 2,6				
АИН180S6/24	3,55	920	83	0,70	9,3	37	2,3 - 2,8	5,5	2,7 - 3,2	-	150	0,156	6,4	160
	-	205	-	-	18,5		≥ 1,9	-	≥ 1,9	2,6 - 3,1				
АИН180M6/24	4,5	910	81	0,75	11,2	47	2,5 - 3,0	5	2,8 - 3,2	-	150	0,21	6,0	182
	-	205	-	-	19,5		≥ 1,8	-	≥ 1,8	2,5 - 3,0				
5АН200S6/24	5,6	920	83	0,76	13,5	60	2,3 - 2,8	5,5	2,6 - 3,0	-	180	0,46	3,5	215
	-	210	-	-	18,8		≥ 1,8	-	≥ 1,8	2,3 - 2,8				
5АН(Ф)200МА6/24	6,5	940	83,5	0,78	15,1	66	2,6 - 2,9	6	3,0 - 3,3	-	150*	0,55	3,8	255*
	-	215	-	-	21,0		≥ 2,2	-	≥ 2,2	2,9 - 3,4	200			267
5АН(Ф)200МВ6/24	7,5	940	84,5	0,80	16,8	76	2,6 - 3,0	6	2,7 - 3,3	-	120*	0,55	3,8	255*
	-	220	-	-	23,0		≥ 2,1	-	≥ 2,1	2,6 - 3,0	200			267

Примечание. * В числителе приведены данные двигателей 5АН (исполнение с самовентилиацией), в знаменателе - двигателей 5АФ (исполнение с принудительной вентиляцией).

3.3 Шум и вибрация

Двигатели для привода лифтов изготавливаются в малозумном исполнении. Для них регламентируется уровень шума не только в стационарном режиме работы, но и в переходных режимах - при пуске двигателя и при переключении частоты вращения с высшей на низшую. Предельные значения уровня звукового давления и уровень звуковой мощности L_{WA} двигателей для привода лифтов приведены в таблице 33.

Среднеквадратичные значения вибрационной скорости двигателей для привода лифтов габаритов 160, 180 мм не превышают 1,8 мм/с, двигателей габарита 200 мм - 2,8 мм/с.

Таблица 33

Тип двигателя	Стационарный режим		Переходной режим
	L_{PA} , дБ(А)	L_{WA} , дБ(А)	L_{PA} , дБ(А)
5АН160S6/18НЛБ	56	66	66
5АН160S4/16НЛБ	60	71	72
5АН180...4/16НЛБ	62	72	72
АИН180...6/18НЛБ	61	72	67
5АН200...6/24НЛБ	62	72	67
5АФ200...6/24НЛБ	65	75	67
5АН200...4/24НЛБ	65	75	75
5АФ200...4/24НЛБ	65	75	75

3.4 Технические данные

Технические данные двигателей для привода лифтов приведены в таблице 32.

Габаритные, установочные и присоединительные размеры двигателей для привода лифтов приведены:

- габарита 160 мм - на рисунке 20;
- габарита 180 мм - на рисунках 21.1, 21.2 и 21.3;
- габарита 200 мм - на рисунках 22.1, 22.2, 22.3 и в таблице 34.

Таблица 34

Тип двигателя	Условное обозначение фланца	М	Н	Р
5АН200S	FF300	300	250	350
	FF400	400	350	450
5АН200M 5АФ200M	FF500	500	450	550

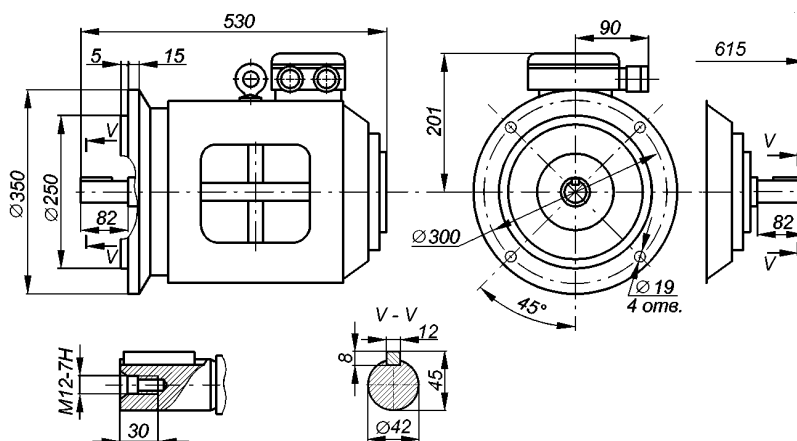


Рисунок 20

Габаритные, установочные и присоединительные размеры электродвигателей 5АН160S...НБЛ.
Монтажное исполнение IM 3001, IM 3002.

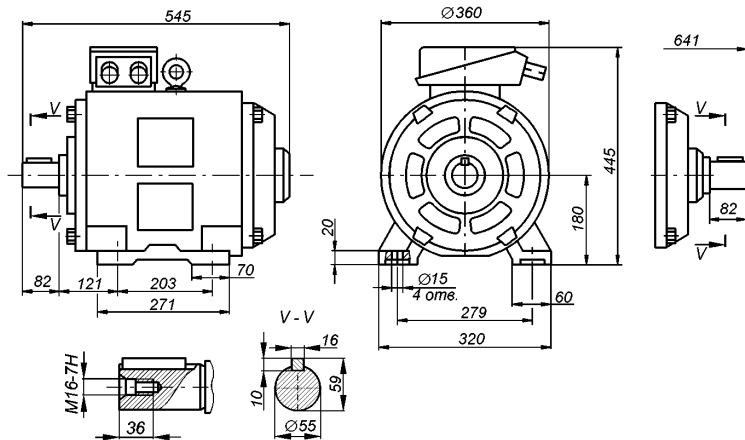


Рисунок 21.1

Габаритные, установочные и присоединительные размеры двигателя АИН180S6/24НБЛ.
 Монтажное исполнение IM1001, IM1002.

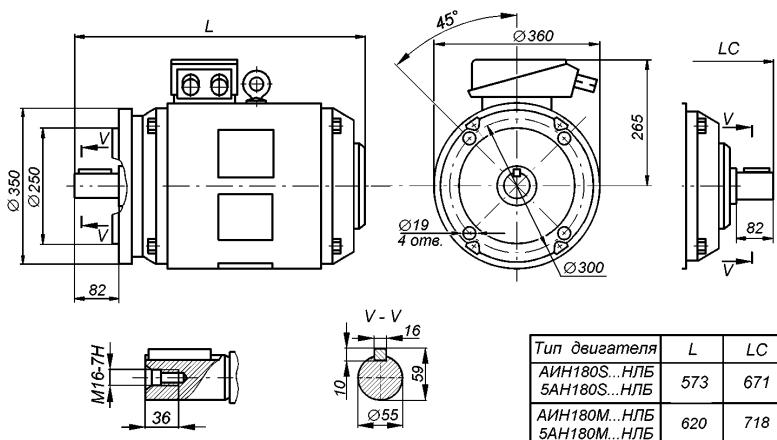


Рисунок 21.2

Габаритные, установочные и присоединительные размеры двигателей для привода лифтов габарита 180 мм.
 Монтажное исполнение IM3001, IM3002.

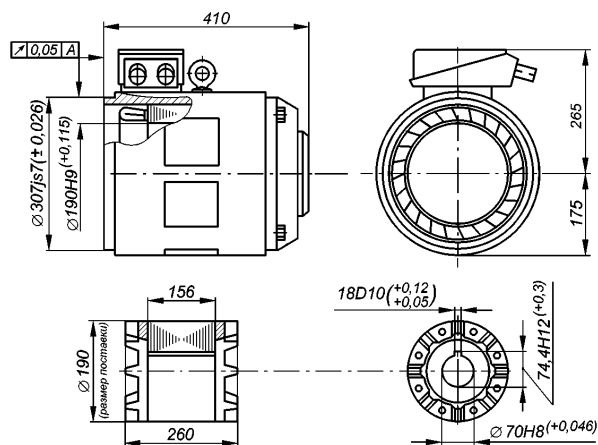


Рисунок 21.3

Габаритные, установочные и присоединительные размеры электродвигателя АНП180S...6/24НБЛ.
 Монтажное исполнение - пристраиваемое.

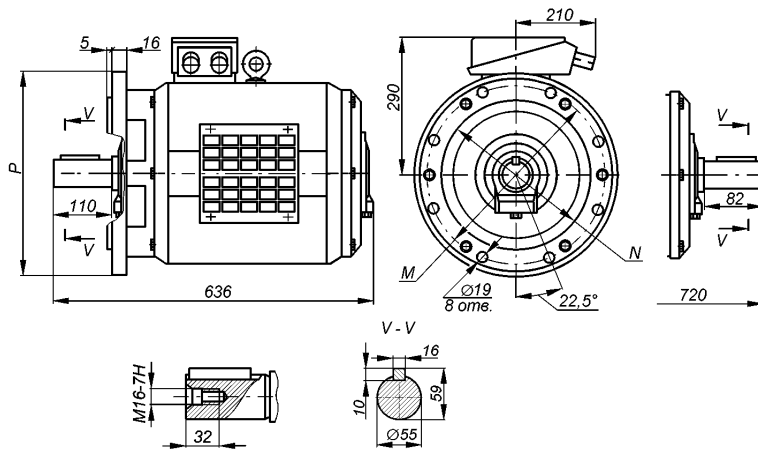


Рисунок 22.1

Габаритные, установочные и присоединительные размеры двигателя 5АН200S...НБЛ.
 Монтажное исполнение IM3001, IM3002.

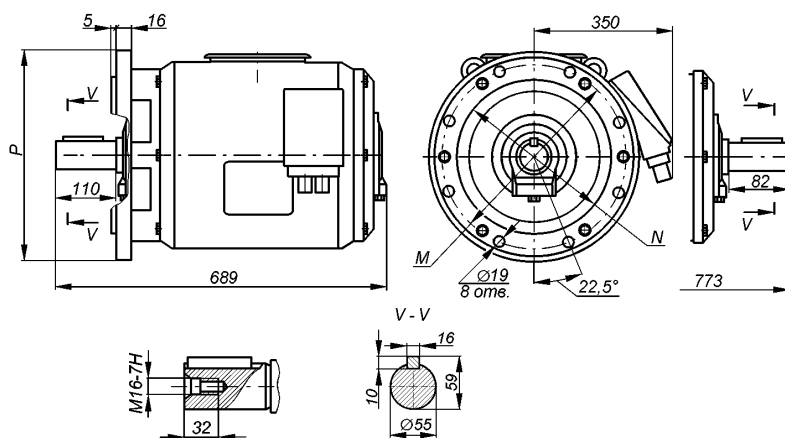


Рисунок 22.2

Габаритные, установочные и присоединительные размеры двигателя 5АН200М...НБЛ.
 Монтажное исполнение IM3001, IM3002.

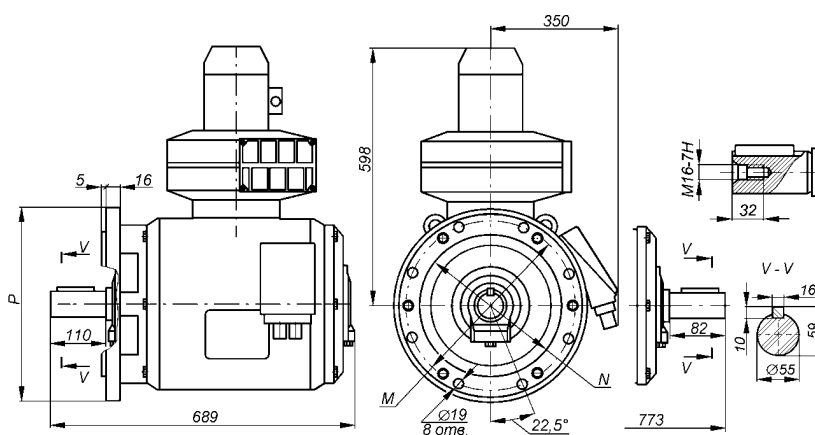


Рисунок 22.3

Габаритные, установочные и присоединительные размеры двигателя 5АФ200М...НБЛ.
 Монтажное исполнение IM3001, IM3002.

ДВИГАТЕЛИ ДЛЯ ПРИВОДА БЕССАЛЬНИКОВЫХ КОМПРЕССОРОВ ХОЛОДИЛЬНЫХ МАШИН

1. Общие сведения. Условия применения и эксплуатации

1.1 Назначение. Область применения. Условия эксплуатации

Трехфазные асинхронные двигатели с короткозамкнутым ротором серий АИРВ и 4АВР предназначены для привода бессальниковых компрессоров стационарных и транспортных холодильных машин. Двухполюсные двигатели (синхронная частота вращения 3000 об/мин) служат для привода винтовых компрессоров. Четырех- и шестиполюсные двигатели (синхронные частоты вращения 1500 об/мин и 1000 об/мин) служат для привода поршневых компрессоров.

1.2 Напряжение и частота

Двигатели изготавливаются на частоту 50 Гц, напряжение 220 В и 380 В с тремя выводными концами при соединении фаз в треугольник и звезда соответственно, а также на напряжение 220/380 В с шестью выводными концами при соединении фаз треугольник/звезда. По заказу потребителей двигатели могут быть изготовлены на другие напряжения и на частоту 60 Гц. Двигатели на частоту 60 Гц допускают повышение нагрузки на 20%, по сравнению с двигателями на частоту 50 Гц. Двигатели допускают длительную работу при колебаниях напряжения $\pm 10\%$, колебаниях частоты $\pm 5\%$ и одновременных изменениях напряжения и частоты, не превышающих 10%.

2. Конструкция двигателей

Двигатели изготавливаются в монтажном исполнении IM5010 (встраиваемое) по ГОСТ 2479 и поставляются в виде статора и ротора, которые монтируются в компрессор.

Охлаждение двигателей осуществляется хладагентом (смесью хладона и масла), на котором работает компрессор, омывающим лобовые части обмотки статора и проходящим через воздушный зазор между статором и ротором.

Двигатели имеют хладомаслостойкую изоляцию класса нагревостойкости В, допускающую работу двигателя в среде хладонов К12, К22, К142, К502 и масла ХФ12-16, ХФ22-24, ХС40, ХМ35, ХМ50, ХФ22С-16.

В обмотку двигателей встраиваются датчики температурной защиты - позисторы типа СТ14-2 с температурой срабатывания 130°C, обеспечивающие защиту двигателей от перегрузок и аварийных режимов. Датчики встраиваются по одному в каждую фазу и соединяются между собой последовательно.

3. Режимы работы. Технические данные

Двигатели привода бессальниковых компрессоров холодильных машин предназначены для работы в длительном режиме S1. При работе нагрузка двигателя может, в зависимости от режима работы компрессора, изменяться в пределах от минимальной до максимальной, превышающей номинальную нагрузку в 1,5 раза. Соответствующее охлаждение двигателей при работе с нагрузкой, превышающей номинальную, обеспечивается более интенсивным движением хладагента при увеличении производительности компрессора.

Технические данные двигателей приведены в *таблице 35*.

Габаритные, установочные и присоединительные размеры двигателей для привода бессальниковых компрессоров приведены на *рисунке 23* и в *таблице 36*.

Таблица 35

Технические данные двигателей для привода
бессальниковых компрессоров холодильных машин

Тип двигателя	Номинальная мощность, кВт	Номинальная частота вращения, об/мин	Коэффициент полезного действия, %	Коэффициент мощности	Номинальный ток при 380 В, А	Номинальный момент, Нм	Отношение пускового момента к номинальному моменту	Отношение пускового тока к номинальному току	Отношение максимального момента к номинальному моменту	Динамический момент инерции ротора, кг·м ²	Масса, кг
2р=2, 3000 об/мин											
АИВ180МА2БФ	15	2955	90	0,87	29	48	1,5	7,5	2,8	1,3	54
АИВ180А2БФ	22	2970	90	0,88	42,1	71	1,2	6	2,3	1,1	70
АИВ180МВ2БФ	30	2940	91	0,88	56,8	97	2,0	8	3,3	1,8	79
АИВ180В2БФ	45	2950	91	0,89	84,2	146	1,3	6	2,3	1,1	102
2р=4, 1500 об/мин											
АИРВ132А4БФ	5,5	1440	86,5	0,71	13,6	36	3,4	7	3,5	3,3	33
АИРВ132В4БФ	7,5	1425	87	0,78	16,7	50	3,4	6,5	3,5	3	39
4АВР180А4БФ	11	1470	90	0,8	23,1	71	2,8	7	2,8	2,6	54
4АВР180А4БФ	15	1480	90,5	0,85	29,5	97	3,7	8	3,5	3,3	74
4АВР180А4БФ	22	1470	89	0,85	44	143	2,6	6	2,5	2,3	74
4АВР180В4БФ	30	1470	90	0,86	58,7	195	2,5	6	2,4	2,2	105
4АВР180В4БФ	45	1470	86	0,8	99,1	292	2,5	6	2,2	2,1	105
АВР180А4БФ	7,5	1480	88	0,78	16,6	48	2,9	7,5	3,3	2,8	54
2р=6, 1000 об/мин											
АИРВ132А6БФ	5,5	940	81	0,78	13,2	56	2,4	5	2,6	2,2	22
АИРВ132В6БФ	7,5	970	85	0,78	17,1	74	2,0	6	2,9	2	44
4АВР180А6БФ	11	985	88	0,76	20,6	106	3,2	6	3,1	3	76

Таблица 36

Габаритные, установочные и присоединительные размеры двигателей
для привода бессальниковых компрессоров

Типоразмер двигателя	Мощность, кВт	Статор										Ротор			
		DS	DB	DL	DM	DN	LS	LV	LW	LM	LL	DR	DW	LR	LK
АИРВ132А4БФ	5,5	225h7	140	220	220	152	115	62	61	238	500	138,9	70	115	21
АИРВ132В4БФ	7,5		154			160	140			115		263		±0,035	140
АИРВ132А6БФ	5,5						160			115		238		±0,035	115
АИРВ132В6БФ	7,5		160			115	283			±0,035		160			
АИВ180МА2БФ	15,0	295s7	154,7	280	280	164	99	92	80	271	500	153h7	70	96	28
АИВ180А2БФ	22,0					124	124			296				121	
АИВ180МВ2БФ	30,0					164	164			336				161	
АИВ180В2БФ	45,0					199	199			371				196	
АВР180А4БФ	7,5	313s7	211	287	287	220	99	85	70	254	500	209,3h7	70	97	21
4АВР180А4БФ	11,0			297	297		109			109		264		106	
4АВР180А4БФ	15,0						139			139		304		136	
4АВР180А4БФ	22,0						149			149		314		146	
4АВР180В4БФ	30,0; 45,0						189			189		354		186	
4АВР180А6БФ	11,0			220	230		139			85		70		294	

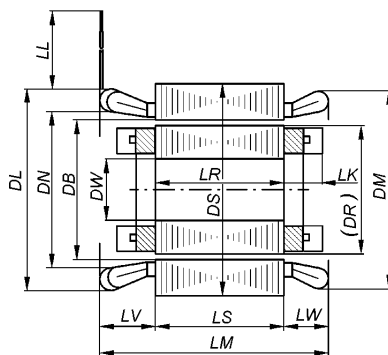


Рисунок 23

Габаритные, установочные и присоединительные размеры.
Монтажное исполнение IM5010.

ДВИГАТЕЛИ ДЛЯ ПРИВОДА ЭЛЕКТРИЧЕСКИХ ТАЛЕЙ

Трехфазные асинхронные двигатели с короткозамкнутым ротором типа 5АС80МВ4Г и АИРМВС132А4Т предназначены для привода электрических талей.

Монтажное исполнение двигателей по ГОСТ 2479:

- 5АС80МВ4Г - IM3681;
- АИРМВС132А4Т - IM5010 (встраиваемое).

Климатическое исполнение двигателей по ГОСТ 15150:

- 5АС80МВ4Г - У3;
- АИРМВС132А4Т - У2.

Двигатели предназначены для работы от сети переменного тока частоты 50 Гц и напряжения 380 В. Режим работы двигателей - S4 с продолжительностью включения ПВ=25% и до 120 включений в час.

Основные параметры двигателей приведены в *таблице 37*.

Габаритные, установочные и присоединительные размеры двигателя для привода электрических талей приведены на *рисунках 24 и 25*.

Таблица 37

Технические данные двигателей для привода электрических талей
2р=4, 1500об/мин, класс нагревостойкости F

Тип двигателя	Номинальная мощность, кВт	Номинальная частота вращения, об/мин	Коэффициент полезного действия, %	Коэффициент мощности	Номинальный ток при 380 В, А	Номинальный момент, Нм	Отношение пускового момента к номинальному моменту	Отношение пускового тока к номинальному току	Отношение максимального момента к номинальному моменту	Отношение минимального момента к номинальному моменту	Динамический момент инерции ротора, кг·м ²	Масса, кг
5АС80МВ4Г	1,7	1330	72	0,78	4,6	12	2,8	4,1	2,8	2,7	0,0036	14,7
АИРМВС132А4Т	4,0	1375	83	0,81	9,0	28	2,7	5,7	2,7	2,5	0,032	31,0

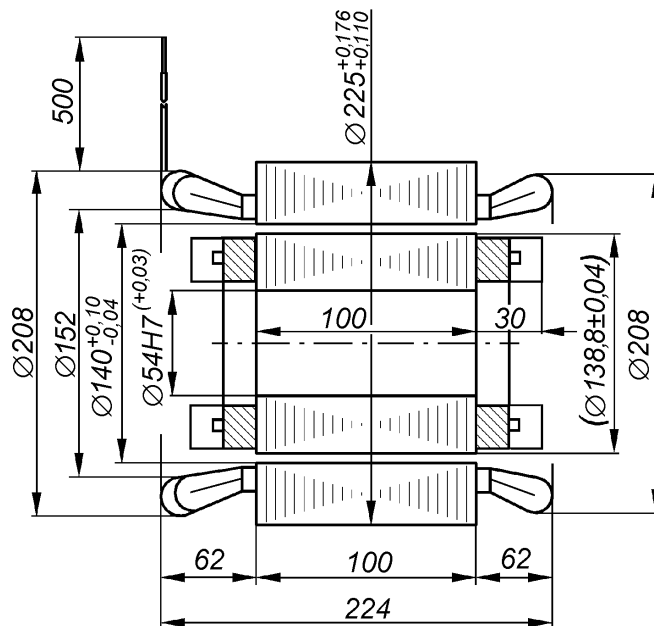


Рисунок 24
 Габаритные, установочные и присоединительные размеры
 двигателя АИРМВС132А4Т.
 Монтажное исполнение IM5010.

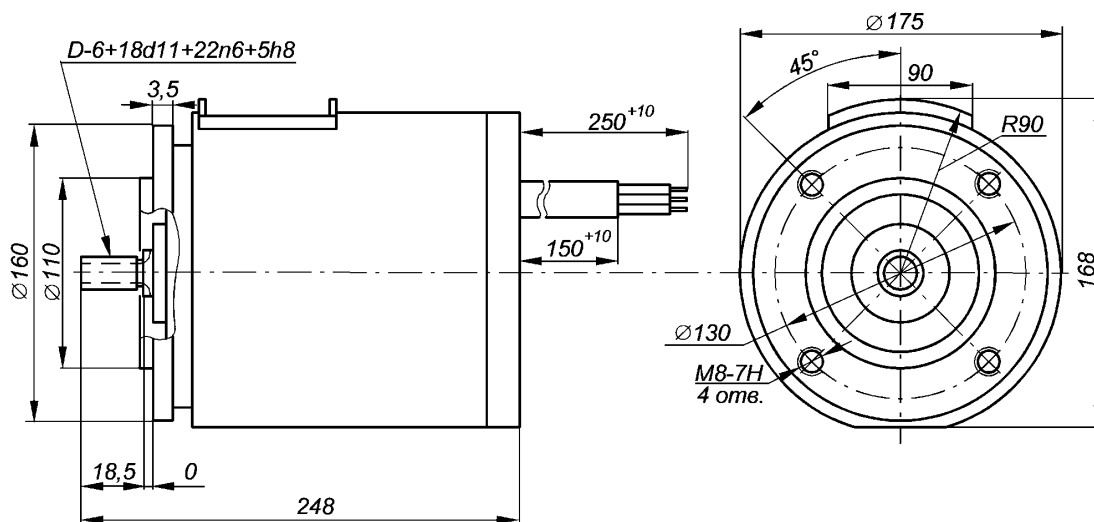


Рисунок 25
 Габаритные, установочные и присоединительные размеры
 двигателя 5AC80MB4ГУЗ.

ДВИГАТЕЛЬ ДЛЯ ПРИВОДА ВИБРОМАШИН

Трехфазный асинхронный двигатель с короткозамкнутым ротором в виброударостойком исполнении АИРРВВ200В4 предназначен для привода машин и механизмов, работающих в вибрационном и виброударном режимах - вибропогрузчиков, вибропогружателей, шпунтовыдергивателей и др.

Двигатель предназначен для работы от сети переменного тока напряжением 380 В и выполняется с тремя выводными концами. По заказу потребителей двигатель может быть изготовлен на другие напряжения и с шестью выводными концами.

Двигатель допускает работу при воздействии вибрационных нагрузок с ускорением до 40 g в диапазоне частот 1-50 Гц и много-кратные удары с ускорением до 130 g при длительности импульсов 1-5 мс.

Климатическое исполнение двигателя по ГОСТ 15150 - УХЛ4.

Двигатель имеет систему изоляции класса нагревостойкости А.

Двигатель изготавливается во встраиваемом исполнении IM5010 по ГОСТ 2479 и поставляется заказчику в виде статора и ротора. Для достижения требуемой виброударостойкости, а также с целью защиты от воздействия климатических факторов внешней среды обмотка статора двигателя компаундирована - пропитана компаундом на основе эпоксидных смол.

Режим работы двигателя - повторно-кратковременный S3 по ГОСТ 183 с продолжительностью включения ПВ=40%. Основные характеристики двигателя приведены ниже:

- Пусковой момент - 330 Нм;
- Максимальный момент - 360 Нм;
- Минимальный момент - 290 Нм;
- Пусковой ток - 310 А.

Габаритные, установочные и присоединительные размеры двигателя для привода вибромашин приведены на *рисунке 26*.

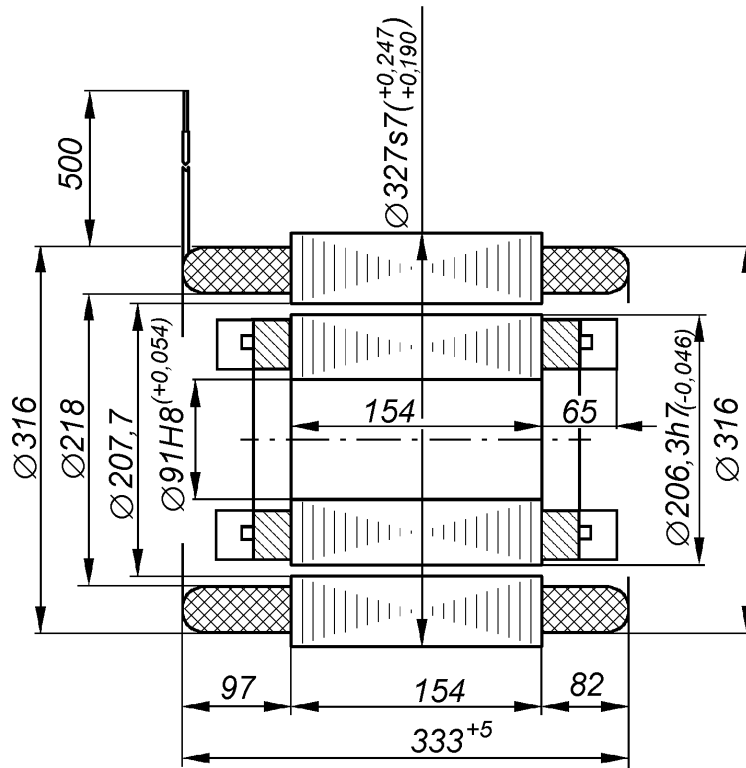


Рисунок 26

Габаритные, установочные и присоединительные размеры
двигателя АИРРВВ200В4УХЛ.
Монтажное исполнение IM5010.

ДВИГАТЕЛЬ ДЛЯ ПРИВОДА ВСПОМОГАТЕЛЬНЫХ МЕХАНИЗМОВ МАГИСТРАЛЬНЫХ ЭЛЕКТРОВОВОЗОВ

1. Общие сведения. Условия применения и эксплуатации

1.1 Назначение. Область применения. Условия эксплуатации

Трехфазный асинхронный двигатель с короткозамкнутым ротором АНЭ225L4 предназначен для привода вентиляторов и компрессоров, устанавливаемых на магистральных электровозах. Двигатель может также использоваться в качестве расщепителя фаз - преобразователя однофазного тока в трехфазный.

1.2 Напряжение и частота

Питание двигателя осуществляется от однофазной сети с номинальным напряжением 380 В через преобразователь однофазного тока в трехфазный - расщепитель фаз или по конденсаторной схеме. Питающее напряжение в системе может изменяться в пределах от 280 В до 470 В, при этом несимметрия фазных напряжений может достигать 10% при максимальном напряжении и 5% - при минимальном.

2. Конструкция двигателей

Двигатель изготавливается в монтажных исполнениях IM1001 и IM1002 по ГОСТ 2479. Степень защиты двигателя - IP 21 по ГОСТ 17494.

Способ охлаждения двигателя соответствует ICA01 по ГОСТ 20459. Двигатель имеет двухстороннюю симметричную радиальную вентиляцию (см. рисунок 4).

Станина и подшипниковые щиты двигателя АНЭ225L4 стальные сварные. Подшипниковые узлы двигателя выполнены с устройством для пополнения и частичной замены смазки. Примененные двигателе подшипники указаны ниже:

Монтажное исполнение	Тип подшипника	
	со стороны привода	со стороны, противоположной приводе
IM1001	2315KШМ	70315Ш
IM1002	70315Ш	70315Ш

Расчетная долговечность подшипников - 50 000 часов. Периодичность работ до пополнения и частичной замены смазки - 6 000 часов.

Обмотка статора собрана из прямоугольных жестких секций, выполненных из прямоугольного провода с эмальволоконистой изоляцией. Система изоляции обмотки статора имеет класс нагревостойкости Н. Фазы обмотки статора соединены в звезду, три выводных конца обмотки выведены на клеммную панель коробки выводов.

Коробка выводов расположена на станине сбоку - справа, при взгляде со стороны рабочего конца вала. Коробка выводов имеет сальник СКРО-90 по ГОСТ 4860.2.

Для привода компрессора двигатель соединяется посредством эластичной муфты. Вентилятор устанавливается непосредственно на вал двигателя. При этом для монтажного исполнения IM1001 масса вентилятора не должна превышать 75 кг, динамический момент инерции - 20 кг.м². Для монтажного исполнения IM1002 вентиляторы устанавливаются на оба рабочих конца вала. Каждый из вентиляторов может иметь массу не более 55 кг, а суммарный динамический момент инерции обоих вентиляторов не должен превышать 20 кг.м².

3. Режимы работы. Технические данные.

В приводе вентилятора режим работы двигателя - продолжительный S1 по ГОСТ 2582. При питании двигателя от фазорасщепителя длительная мощность на валу в этом режиме составляет 42 кВт.

В приводе компрессора при питании от фазорасщепителя двигатель может работать в следующих режимах:

- повторно-кратковременный S4 с продолжительностью включения ПВ=40% и числом включений до 20 в час. Мощность двигателя в этом режиме - до 37 кВт;
- перемежающийся S6 с продолжительностью нагрузки ПН=50% и числом циклов до 20 в час. Мощность двигателя - до 42 кВт.

В таблице 38 приведены основные технические данные двигателя при питании от симметричной трехфазной системы напряжением 380 В.

Типовые механические характеристики двигателя при питании от трехфазной симметричной системы напряжением 380 В (кривая 1) и при питании от фазорасщепителя без емкости напряжением 280 В (кривая 2) приведены на рисунке 27.

Таблица 38

Наименование параметра	Значение параметра при номинальной мощности		
Номинальная мощность, кВт	55	42	37
Номинальный ток, А	116	95	88
Частота вращения, об/мин	1430	1450	1455
Коэффициент полезного действия, %	89	89,5	89,5
Коэффициент мощности	0,81	0,75	0,71
Номинальный момент, Нм	367		
Отношение пускового момента к номинальному	4,6		
Отношение максимального момента к номинальному	4,8		
Отношение пускового тока к номинальному	7,5		
Средний уровень звукового давления, дБ(А)	82		
Уровень виброскорости, мм/с	2,8		

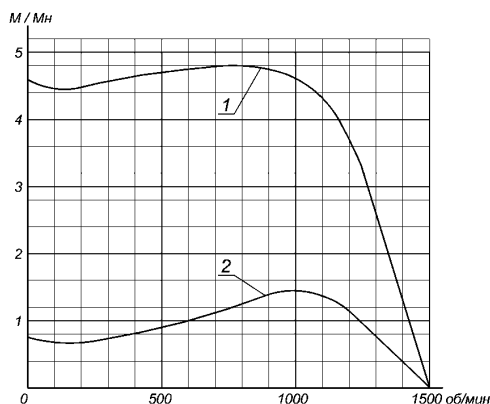


Рисунок 27

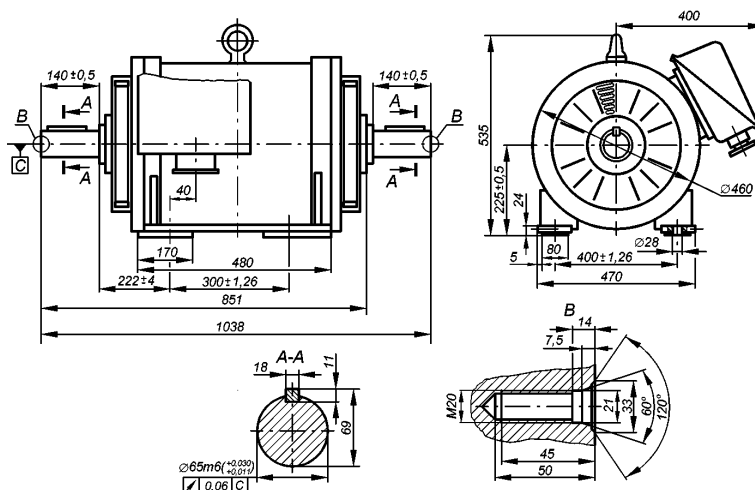


Рисунок 28

Габаритные, установочные и присоединительные размеры двигателя АНЭ225L4УХЛ2.

Монтажное исполнение IM1001, IM1002.

ДВИГАТЕЛИ ДЛЯ ПРИВОДА СТАНКОВ-КАЧАЛОК

1. Общие сведения. Условия применения и эксплуатации

1.1 Назначение. Область применения. Условия эксплуатации

Двигатели для привода станков-качалок на нефтепромыслах представляют собой тихоходные (с числом полюсов 6 и более) трехфазные асинхронные двигатели с короткозамкнутым ротором. Двигатели удовлетворяют требованиям стандартов, указанных в *таблице 1 Раздела 1*.

Двигатели предназначены для работы в условиях умеренного и холодного климатов с установкой на открытом воздухе - климатическое исполнение У и УХЛ, категория размещения - 1 по ГОСТ 15150.

В части устойчивости к механическим воздействиям внешней среды двигатели соответствуют требованиям к базовым исполнениям, оговоренным в **Разделе 1**.

1.2 Напряжение и частота

Двигатели предназначены для работы от сети переменного тока частоты 50 Гц напряжением 380 В. Двигатели допускают работу при отклонениях напряжения и частоты сети, оговоренных в ГОСТ 28173

2. Конструкция двигателей.

Двигатели изготавливаются в монтажном исполнении IM1081 по ГОСТ 2479.

Степень защиты двигателей - IP 54 по ГОСТ 17494.

Способ охлаждения двигателей - IC0141 по ГОСТ 20459.

Конструкция двигателей аналогична конструкции двигателей основного исполнения, на базе которых они разработаны. Двигатели имеют вводное устройство К-3-1 (с одним штуцером). Подшипники двигателей допускают сочленение двигателей с приводным механизмом посредством клиноременной передачи.

Двигатели имеют систему изоляции класса нагревостойкости F. В обмотку статора встроены датчики температурной защиты - позисторы типа СТ14-2 с температурой срабатывания 145°C.

3. Режимы работы. Технические данные

Режим работы двигателей - продолжительный S1 по ГОСТ 2582.

Основные технические данные двигателей приведены в *таблице 39*.

Отклонения значений параметров, указанных в *таблице 39*, - в соответствии с *таблицей 2 Раздела 1*.

Таблица 39

Технические данные двигателей для привода станков-качалок.

Степень защиты IP54, класс нагревостойкости F.

Тип двигателя	Номинальная мощность, кВт	Номинальная частота вращения, об/мин	Коэффициент полезного действия, %	Коэффициент мощности	Номинальный ток при 380 В, А	Номинальный момент, Нм	Отношение пускового момента к номинальному моменту	Отношение пускового тока к номинальному току	Отношение максимального момента к номинальному моменту	Отношение минимального момента к номинальному моменту	Масса, кг
2р=6, 1000 об/мин											
АИР180М6СНБ	18,5	975	89,5	0,85	36,9	181	1,8	6,5	2,5	1,6	180
5А200М6СНБ	22	975	90	0,84	44,1	215	2,2	6	2,2	2	245
5А200Л6СНБ	30	975	90	0,84	60,1	293	2,2	6	2,2	2	260
2р=8, 750 об/мин											
АИР180МА8СНБ	15	725	88	0,82	31,5	197	1,6	5,5	2,2	1,5	180
АИР180М8СНБ	18,5	730	88,5	0,77	41,1	242	2,1	6	2,8	1,9	200
5А200Л8СНБ	22	735	90	0,8	46,3	286	2	6	2,5	1,7	260
2р=12, 500 об/мин											
АИР180М12СНБ	9	480	81,5	0,65	25,7	179	2	4	2	1,8	195
5А200ЛА12СНБ	11	487	85,5	0,64	30,5	215	1,7	4,2	2,3	1,6	260
5А200ЛВ12СНБ	13	482	85,5	0,68	34,1	257	1,5	4,5	2,2	1,5	270
5А200Л12СНБ	15	485	86	0,7	37,8	295	1,7	3,8	2,2	1,5	310
5А225М12СНБ	18,5	487	86	0,6	54,3	362	2	4	2	1,6	370
2р=12/6, 500/1000 об/мин											
5А200Л12/6СНБ	11	490	82	0,6	33,9	214	2	5	2,9	1,9	310
	22	980	89	0,89	42,1	214	1,6	6,2	2,5	1,4	
5А225М12/6СНБ	15	487	84	0,6	45,1	294	1,6	4	1,9	1,5	370
	25	980	91	0,86	48,4	243	1,7	6	2,2	1,5	

Габаритные, установочные и присоединительные размеры двигателей для привода станков-качалок соответствуют размерам двигателей основного исполнения (**Раздел 1**).

Значения уровня шума двигателей приведены в *таблице 40*.

Класс вибрации двигателей - 1,8.

Таблица 40

Тип двигателя	Средний уровень звука, $L_{p(A)}$, дБ(А)	Корректированный уровень звуковой мощности, $L_{w(A)}$, дБ(А)
АИР180М6СНБ	70	80
5А200М6СНБ	69	80
5А200Л6СНБ	69	80
АИР180МА8СНБ	65	75
АИР180М8СНБ	65	75
5А200Л8СНБ	65	76
АИР180М12СНБ	65	75
5А200ЛА12СНБ	76	87
5А200ЛВ12СНБ	76	87
5А200Л12СНБ	76	87
5А225М12СНБ	75	86
5А200Л12/6 СНБ	72	83
5А225М12/6 СНБ	75	86