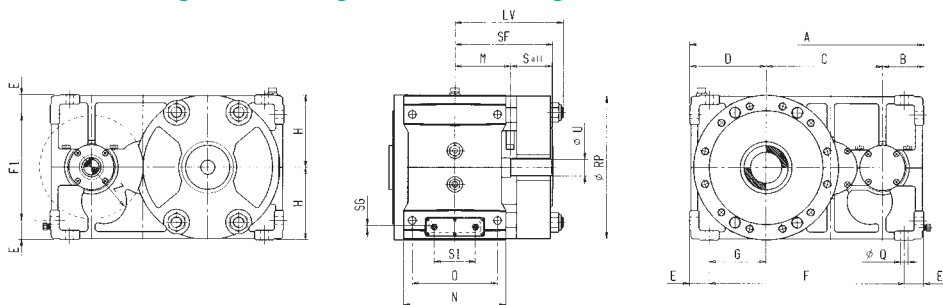


REP

Dimensioni generali - Overall dimensions Dimensionnes générales - Allgemeine Abmessungen



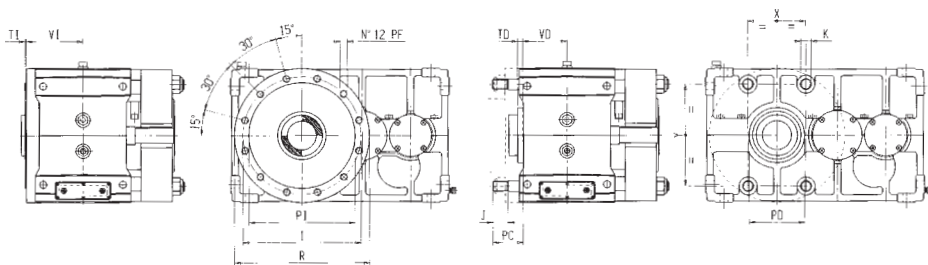
Dimensioni flange - Flange dimensions Dimensionnes générales - Flansche Abmessungen

Attacco indiretto - Indirect flange
Connection indirecte - Indirekte Verbindung

FI execution

Attacco diretto - Direct flange
Connection directe - Direkte Verbindung

FD execution

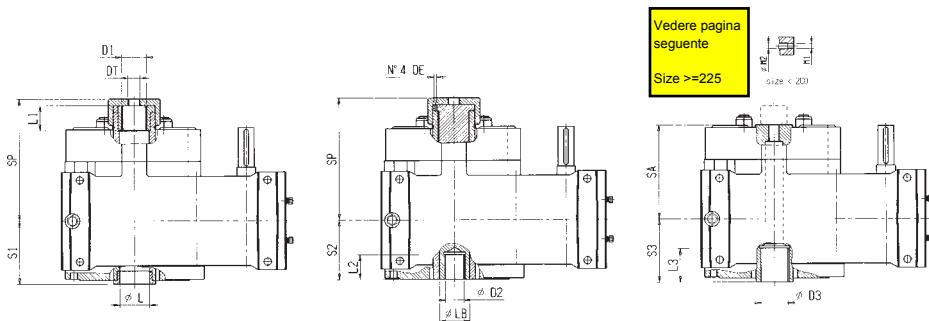


Esecuzioni - Execution - Exécution - Ausführungen

EPP execution

EPA execution

EAA execution



ESECUZIONE – EXECUTION EAA

<=200 Vedere disegno tabella dimensioni



Grandezza	D3	L3	M1	M2	M3	M4
125	45	110	M20	24		
140	55	110	M20	24		
160	60	140	M24	30		
180	70	140	M24	30		
200	80	160	M30	36		
225	90	180	N° 3xM20	55	90	42
250	100	200	N° 4xM24	55	100	50
280	120	225	N° 4xM24	60	110	50
315	140	250	N° 4xM27	60	120	56
355	160	280	N° 4xM30	65	140	60

dimensioni generali - overall dimensions

gr	A	B	C	D	E	F	F1	G	H _{tot}	M	SB	N	O	Q	RP	LV	SF	Z	SI	SG	cooling coil
125	455	80	225	150	37,5	480	205	1125	140	109	194	200	170	16	280	213	192	100	84	8	
140	512	90	252	170	42,5	427	235	1275	160	121	232	240	200	18	320	256	230	112	94	8	
160	575	100	285	190	47,5	480	265	1425	180	137	263	270	225	20	360	288	261	125	105	10	
180	642	112	320	210	53,5	535	293	1565	200	151	287	290	240	22	400	311	285	140	120	10	
200	725	125	360	240	60	605	330	180	225	170	310	310	260	25	450	340	308	160	135	10	
225	810	140	405	265	67,5	675	365	1975	250	192	335	340	290	27	500	360	333	180	150	10	
250	905	160	450	295	75,5	755	410	220	280	216	381	395	330	30	560	408	378	200	169	12	
280	1020	180	505	335	85	850	460	250	315	242	413	430	375	33	630	442	410	225	187	12	
315	1150	200	570	380	95	960	520	285	355	273	469	480	410	36	710	501	465	250	224	12	
355	1295	225	640	430	107,5	1080	585	325	400	302	520	560	470	39	800	574	516	280	263	12	

dimensioni flange - flange dimension

gr	attacco indiretto - indirect flange						attacco diretto - direct flange						K tighting torque (Nm)		
	l	PI	h6	PF	R	TI	VI	X	Y	K	PD _{as}	VD		TD	J
125	250	205	M12	280	5	115	119	207	M24x3	125	96,5	9,5	40	48	10
140	280	240	M16	320	5	135	136	246	M27x3	140	111,5	8,5	45	55	15
160	315	270	M20	360	5	155	155	279	M30x3,5	160	126,5	12,5	50	61	25
180	355	300	M20	400	5	170	170	300	M33x3,5	180	136,5	13	55	70	30
200	400	350	M24	450	5	185	200	340	M36x4	215	147	18	60	78	55
225	450	380	M27	500	5	205	220	370	M39x4	230	164,5	15,5	65	86	60
250	500	420	M30	560	5	235	240	425	M42x4,5	230	182	20	70	95	100
280	560	470	M33	630	5	265	300	450	M48x5	260	203	18	75	110	135
315	630	530	M36	710	5	305	310	540	M56x5,5	300	228	12	85	140	210
355	710	600	M39	800	5	355	385	590	M64x6	320	263,5	20	95	156	240

gr	esecuzione EPP - EPP execution						esecuzione EPA - EPA execution						esecuzione EAA - EAA execution						
	L max	D1max	L1	S1	SP	DT	LB	D2	L2	S2	SP	DE	D3	L3	S3	SA	M1	M2	R1
125	45	40x2	40	124	236	M10	46	28	70	120	236	M4	50	110	125	192	M18	22	-
140	55	45x2	45	146	287	M12	56	35	90	140	287	M5	60	130	145	230	M18	22	-
160	60	50x2	50	168	326	M14	61	40	90	160	326	M6	65	130	165	261	M18	22	-
180	65	55x2	55	185	368	M16	66	43	110	175	368	M8	70	140	180	285	M20	24	-
200	85	70x2,5	70	202	396	M18	86	60	130	190	396	M10	90	180	195	308	M24	30	-
225	90	75x3	75	225	432	M20	91	65	140	210	432	M12	100	180	215	333	M85x2	55	50
250	120	100x3	100	255	494	M27	121	80	160	240	494	M14	125	225	245	378	M85x2	55	50
280	140	120x5	120	287	540	M33	141	100	180	270	540	M14	140	250	275	410	M90x2	60	50
315	160	135x5	135	330	625	M36	161	125	225	310	625	M16	160	280	315	465	M90x2	60	50
355	180	150x5	150	382	670	M39	181	140	250	360	670	M16	180	315	365	516	M100x2	70	70

D1 spline DIN 5480 - L toll.H7

D1-D2-D3 L1-L2-L3 : eseguiti a richiesta - dimensions on request

gr	input shaft end				thrust load				peso- poids- (kg)	oil quantity (l)			SPL (dB(A)) n1=1450 min-1	
	i ≤ 22,5		i > 22,5		bearings		Fa n1	Fa max(2)		B3	B6	B7	n≤14	n>14
	Ø U	S	Ø U	S	min	max	(kN)	(kN)						
125	32 k6	80	24/6	63	29414	29418	62	93	115	4,5	9	6,4	75	72
140	35	80	28	63	29416	29422	93	140	160	7	13	9,5	76	73
160	45	112	32 k6	80	29418	29426	111	167	219	10	19	13	77	74
180	50	112	35	80	29420	29428	130	195	305	13	25	19	78	75
200	55 m6	125	45	112	29424	29432	223	335	430	18	36	25	80	77
225	60	140	50	112	29426	29434	250	375	600	24	49	36	81	78
250	65	140	55 m6	125	29434	29440	444	666	840	35	70	50	83	80
280	70	160	60	140	29438	29448	601	902	1150	48	98	70	85	82
315	80	180	65	140	29444	29456	789	1184	1650	70	140	102	87	84
355	90	180	70	160	29448	29464	999	1499	2500	100	200	145	89	86

(1) Fa : carico di lavoro nominale ammissibile (indipendente dal cuscinetto scelto) - Fa : allowable axial working load (not depending on selected bearing)

(2) Fa max : massimo sovraccarico assiale ammissibile (indipendente dal cuscinetto scelto) - maximum allowable axial overload (not depending on selected bearing)

Nei casi siano previsti carichi di lavoro o/i sovraccarichi superiori ai valori indicati contattarci - in case of working load and/or overload higher than what a.m., please contact us.

n1(min-1)	2750	2400	2000	1750	1000	750	500	350
Δ SPL	8	6	4	2	-2	-3	-4	-6